

Série 3045 et 3057

Electropompes submersibles issues des séries 3000 avec roue C de type mono-canal ou avec roue D Vortex.

Versions disponibles :
P & S type d'installation

Caractéristiques techniques

Débit : jusqu'à 54 m³/h
Hauteur manométrique : jusqu'à 20,2 m
Alimentation : triphasée et monophasée 50 et 60 Hz
Puissance : de 0,75 à 2,4 kW
Profondeur d'immersion maximale : 20 m
Température du liquide pompé : jusqu'à +40°C
Orifice de refoulement : DN50
Isolation : classe F
Protection : IP68
Longueur câble : 10 m

Matériaux

Enveloppe moteur : fonte
Roue : polyamide (C3045-D3045), acier inoxydable AISI 304 (C3057), fonte (D3057)
Arbre : acier inoxydable
Double garniture mécanique : côté moteur carbone/céramique, côté pompe SiC/SiC (C3045-D3045), céramique/carbure de tungstène (C3057-D3057)
Elastomères : Nitrile (C3045-D3045), caoutchouc fluoré (C3057-D3057)

Applications

Relevage des eaux usées chargées usuelles des réseaux publics d'assainissement

Relevage des eaux usées en provenance de résidences individuelles et collectives

Pompage des eaux brutes et pluviales

Sur demande

- Version ATEX,
- Kits d'installation CP ou DP et barres de guidage en accessoires,
- Boîtier de démarrage, coffret de commande et régulateur de niveau en accessoires,
- Autres modèles des séries C3000 et D3000.

Avantages

Une conception roue Vortex
Importante section de passage limitant le risque de colmatage et de blocage
Usure de la roue limitée garantissant des performances hydrauliques fiables et constantes dans le temps
Maintenance limitée et facile grâce à l'absence de réglage
Pompes de la gamme 3000 avec hydraulique et moteur conçus pour des applications exigeantes telles que des installations semi-collectives avec des taux de service importants.

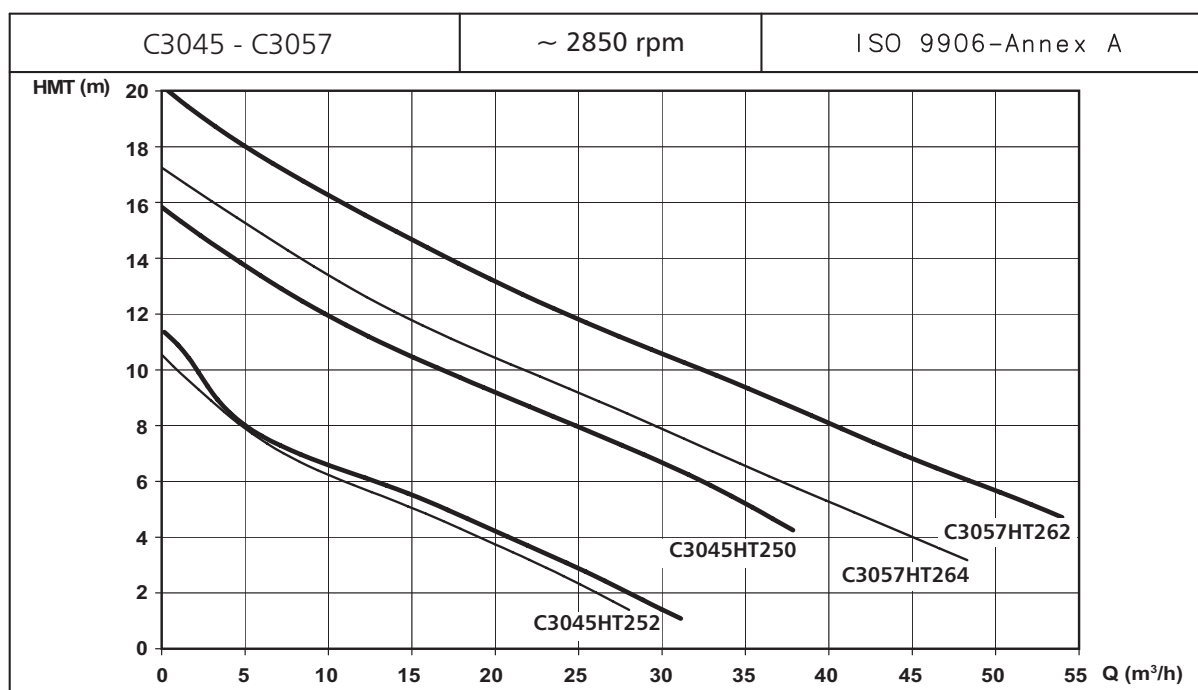


CS3057 - DS3057

CP3045 - DP3045

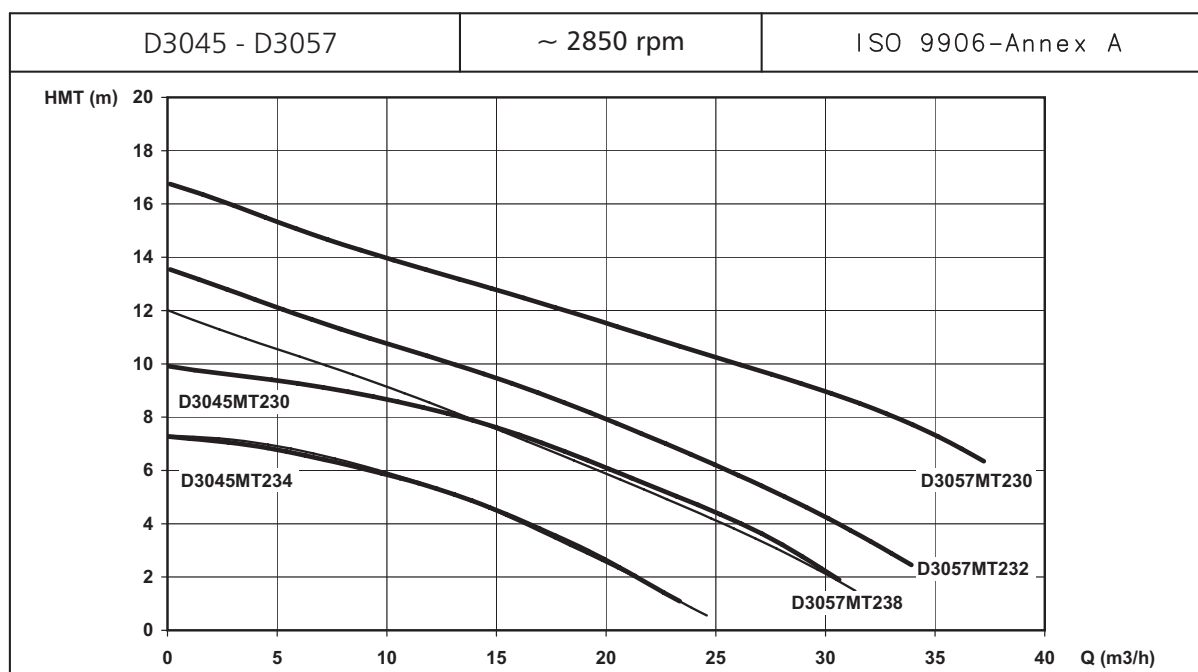
SÉRIE C3045 - C3057 (ROUE MONOCANAL)

Caractéristiques de fonctionnement à 50 Hz



SÉRIE D3045 - D3057 (ROUE VORTEX)

Caractéristiques de fonctionnement à 50 Hz



Les performances déclarées sont valables pour des liquides ayant une densité $\rho = 1.0 \text{ kg/dm}^3$ et une viscosité cinématique $\nu = 1 \text{ mm}^2/\text{s}$.

SÉRIE C3045 - C3057

Tableau des performances hydrauliques

TYPE POMPE	PUISSANCE NOMINALE kW	Q = DÉBIT															
		l/min	100	150	200	250	300	350	400	450	500	550	600	650	700	800	900
		m ³ /h 0	6	9	12	15	18	21	24	27	30	33	36	39	42	48	54
H = HAUTEUR D'ÉLEVATION TOTALE EN MÈTRES DE COLONNE D'EAU																	
CP3045HT252 mono	0,75	10,5	7,5	6,5	5,8	5,0	4,3	3,5	2,6	1,7	-	-	-	-	-	-	-
CP3057HT264 mono	1,5	17,3	14,9	13,8	12,7	11,8	10,9	10,2	9,4	8,7	7,9	7,1	6,3	5,5	4,8	3,3	-
CP3045HT252	1,2	11,3	7,6	6,8	6,2	5,5	4,8	3,9	3,2	2,3	1,4	-	-	-	-	-	-
CP3045HT250	1,2	15,8	13,4	12,3	11,3	10,5	9,7	8,9	8,2	7,4	6,7	5,8	4,9	-	-	-	-
CP3057HT262	1,7	20,2	17,6	16,6	15,6	14,7	13,8	12,9	12,1	11,3	10,6	9,9	9,1	8,4	7,6	6,1	4,7

Les performances déclarées sont valables pour des liquides ayant une densité $\rho = 1,0 \text{ kg/dm}^3$ et une viscosité cinématique $\nu = 1 \text{ mm}^2/\text{s}$.
Les performances déclarées sont valables pour des pompes installées sur pied d'assise P. La hauteur manométrique totale est inférieure de quelques dixièmes de mètre en version S.

Tableau des données électriques

TYPE POMPE	PUISSANCE NOMINALE	COURANT ABSORBÉ*	CONDENSATEUR	TYPE POMPE	PUISSANCE NOMINALE	COURANT ABSORBÉ	COURANT ABSORBÉ*
MONOPHASÉE	kW	220-240 V A	mF/ 450 V	TRIPHASÉE	kW	220-240 V** A	380-415 V A
C3045HT252	0,75	4,2	14	C3045HT252	1,2	4,8	2,8
C3057HT264	1,5	8,9	40	C3045HT250	1,2	4,8	2,8
-	-	-	-	C3057HT262	1,7	6,5	3,8

*Valeurs maximales pour la plage de fonctionnement

**Bobinage moteur 230V sur demande

SÉRIE D3045 - D3057

Tableau des performances hydrauliques

TYPE POMPE	PUISSANCE NOMINALE kW	Q = DÉBIT															
		l/min	100	150	200	250	300	350	400	450	500	550	600	650	700	800	900
		m ³ /h 0	6	9	12	15	18	21	24	27	30	33	36	39	42	48	54
H = HAUTEUR D'ÉLEVATION TOTALE EN MÈTRES DE COLONNE D'EAU																	
DP3045MT234 mono	0,75	7,3	6,8	6,1	5,4	4,5	3,3	2,1	0,8	-	-	-	-	-	-	-	-
DP3057MT238 mono	1,5	12,0	10,3	9,4	8,5	7,6	6,6	5,5	4,5	3,4	2,1	-	-	-	-	-	-
DP3045MT234	1,2	7,3	6,6	6,0	5,4	4,5	3,4	2,2	-	-	-	-	-	-	-	-	-
DP3045MT230	1,2	9,9	9,3	8,8	8,3	7,6	6,7	5,8	4,8	3,7	2,2	-	-	-	-	-	-
DP3057MT232	1,7	13,5	11,8	11,0	10,3	9,5	8,6	7,6	6,6	5,5	4,3	2,9	-	-	-	-	-
DP3057MT230	2,4	16,7	15,0	14,2	13,5	12,8	12,0	11,3	10,5	9,7	9,0	8,1	6,9	-	-	-	-

Les performances déclarées sont valables pour des liquides ayant une densité $\rho = 1,0 \text{ kg/dm}^3$ et une viscosité cinématique $\nu = 1 \text{ mm}^2/\text{s}$.
Les performances déclarées sont valables pour des pompes installées sur pied d'assise P. La hauteur manométrique totale est inférieure de quelques dixièmes de mètre en version S.

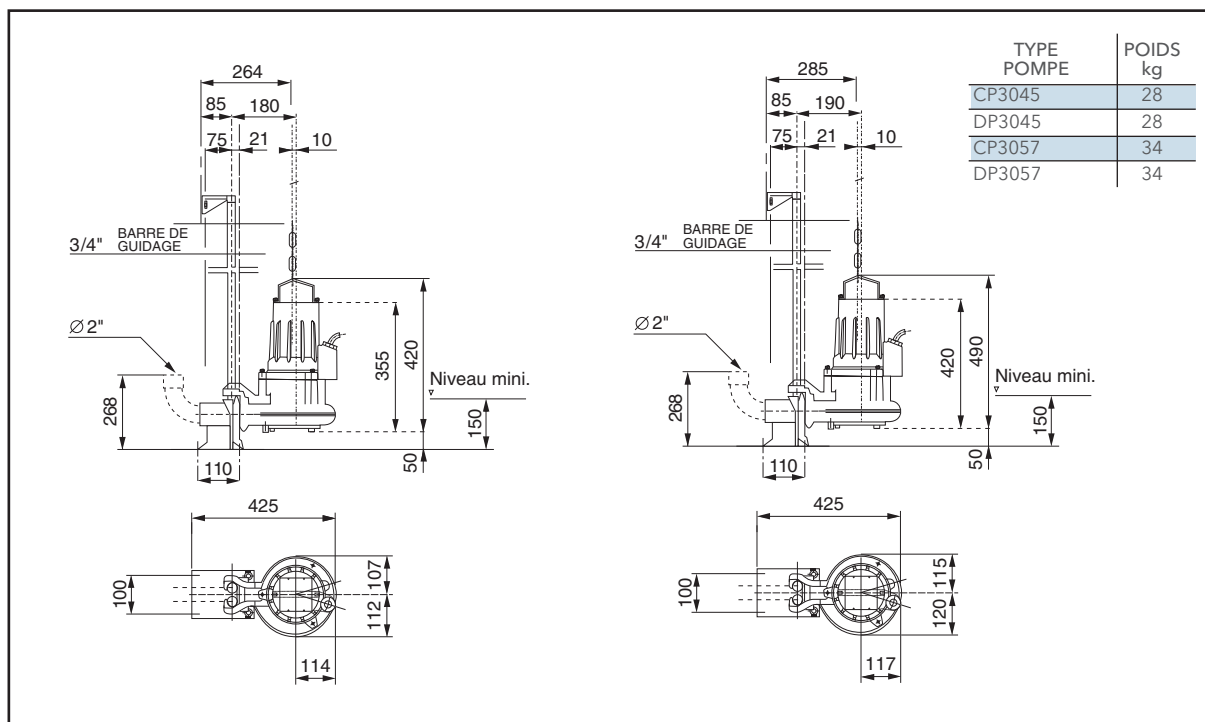
Tableau des données électriques

TYPE POMPE	PUISSANCE NOMINALE	COURANT ABSORBÉ*	CONDENSATEUR	TYPE POMPE	PUISSANCE NOMINALE	COURANT ABSORBÉ	COURANT ABSORBÉ*
MONOPHASÉE	kW	220-240 V A	mF/ 450 V	TRIPHASÉE	kW	220-240 V** A	380-415 V A
D3045MT234	0,75	4,2	14	D3045MT234	1,2	4,8	2,8
D3057MT238	1,5	8,9	40	D3045MT230	1,2	4,8	2,8
-	-	-	-	D3057MT232	1,7	6,5	3,8
-	-	-	-	D3057MT230	2,4	9,1	5,3

*Valeurs maximales pour la plage de fonctionnement

**Bobinage moteur 230V sur demande

SÉRIES CP3045 - 3057 ET DP3045 - 3057
Dimensions et poids



SÉRIES CS3045 - 3057 ET DS3045 - 3057
Dimensions et poids

