

GRUNDFOS LIVRET TECHNIQUE

# CR, CRI, CRN

Pompes centrifuges multicellulaires verticales

50 Hz



<b>1. Introduction au produit</b>	<b>3</b>	<b>8. Accessoires</b>	<b>77</b>
Plage de performance	4	Raccordement tuyauterie	77
Applications	6	LiqTec	85
Gamme produit	7	Capteurs	86
Pompe	9		
Moteur	9	<b>9. Variantes</b>	<b>87</b>
Positions de la boîte à bornes	10		
Température ambiante	10	<b>10. Documentation supplémentaire</b>	<b>88</b>
Viscosité	10	WebCAPS	88
		WinCAPS	89
<b>2. Fabrication</b>	<b>11</b>	GO CAPS	90
CR 1s, 1, 3, 5, 10, 15 et 20	11		
CRI, CRN 1s, 1, 3, 5, 10, 15 et 20	11		
CR 32, 45, 64 et 90	12		
CRN 32, 45, 64 et 90	12		
CR 120 et 150	13		
CRN 120 et 150	13		
Désignations	14		
<b>3. Pressions de service et d'entrée</b>	<b>15</b>		
Pression de service et température du liquide maxi	15		
Plage de service de la garniture mécanique	16		
Pression d'entrée maxi	17		
<b>4. Sélection et dimensionnement</b>	<b>18</b>		
Sélection des pompes	18		
Comment lire les courbes	21		
Courbes de performance	21		
<b>5. Courbes de performance et caractéristiques techniques</b>	<b>22</b>		
CR 1s	22		
CRI, CRN 1s	24		
CR 1	26		
CRI, CRN 1	28		
CR 3	30		
CRI, CRN 3	32		
CR 5	34		
CRI, CRN 5	36		
CR 10	38		
CRI, CRN 10	40		
CR 15	42		
CRI, CRN 15	44		
CR 20	46		
CRI, CRN 20	48		
CR 32	50		
CRN 32	52		
CR 45	54		
CRN 45	56		
CR 64	58		
CRN 64	60		
CR 90	62		
CRN 90	64		
CR 120	66		
CRN 120	68		
CR 150	70		
CRN 150	72		
<b>6. Caractéristiques moteur</b>	<b>74</b>		
Moteurs standards pour CR, CRI, CRN, 50 Hz	74		
<b>7. Liquides pompés</b>	<b>75</b>		

## 1. Introduction au produit

Ce livret technique concerne les pompes Grundfos CR, CRI et CRN.



CR 5381

**Fig. 1** Pompes CR, CRI et CRN

Les CR, CRI et CRN sont des pompes centrifuges multicellulaires verticales. La conception en ligne des pompes permet une installation au sein d'un système monotube horizontale ou les orifices d'aspiration et de refoulement sont au même niveau horizontal et ont les mêmes dimensions de tuyauterie. Cette conception permet à la pompe d'être plus compacte.

Les pompes CR sont disponibles en plusieurs dimensions et avec plusieurs nombres d'étages pour fournir le débit et la pression nécessaires.

Les pompes CR sont conçues pour une grande variété d'applications de pompage d'eau potable ou de produits chimiques. Les pompes conviennent donc à un grand nombre de systèmes de pompage différents où la performance et le matériau de la pompe doivent répondre à des exigences spécifiques.

Une pompe CR est composée de deux éléments principaux : le moteur et l'hydraulique.

Il s'agit d'un moteur Grundfos conforme aux normes EN.

La pompe bénéficie d'une hydraulique optimisée, de différents types de raccords, d'une chemise, d'une tête de pompe et de plusieurs autres composants.

Les pompes CR sont disponibles en plusieurs matériaux en fonction du liquide pompé.

### Plage de performance

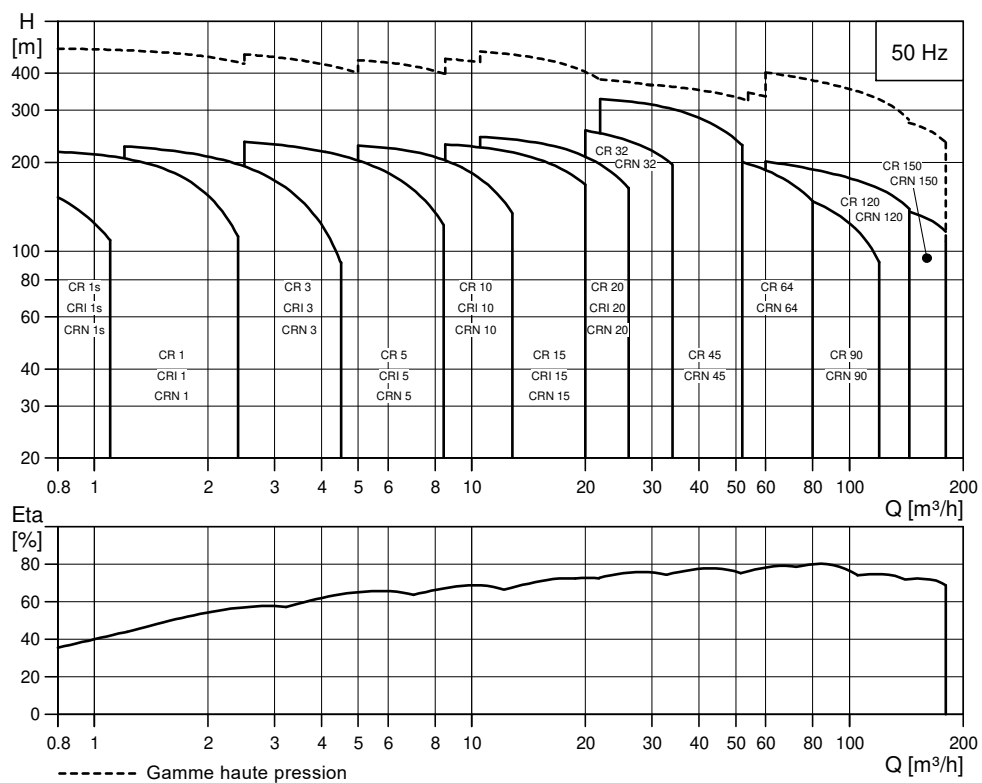


Fig. 2 Plage de performance, CR, CRI et CRN

TM02 1192 1013

## Conforme EuP

Les pompes CR, CRI, CRN sont éco-énergétiques et conformes à la directive EuP (Règlement (UE) de la Commission N° 547/2012), en vigueur depuis le 1er janvier 2013. Les pompes sont maintenant classées selon un nouvel indice de rendement énergétique (MEI).

## Indice de rendement minimum

L'indice de rendement minimum (MEI) fait référence à l'échelle de mesure de la performance hydraulique d'une pompe au point de rendement maximal (BEP), en charge partielle (PL) et en surcharge (OL).

Le Règlement de la Commission instaure des exigences de rendement à  $MEI \geq 0,10$  depuis le 1er janvier 2013 et à  $MEI \geq 0,40$  à partir du 1er janvier 2015. Le Règlement détermine le meilleur indice de rendement des pompes disponibles sur le marché à partir du 1er janvier 2013.

- Le meilleur rendement des pompes correspond actuellement à  $MEI \geq 0,70$ .
- Le rendement d'une pompe à roue rognée est généralement inférieur à celui d'une pompe dont le diamètre de la roue est complet. La découpe de la roue ajuste la pompe à un point de consigne fixe, afin de réduire la consommation énergétique. L'indice de rendement minimal est basé sur une roue dont le diamètre est complet.
- Le fonctionnement de cette pompe avec point de consigne variable peut être plus rentable et économique lorsqu'il est régulé, par exemple, en utilisant un entraînement à vitesse variable qui adapte le point de consigne aux besoins du système.
- Pour plus d'informations sur le rendement énergétique, consulter le site Internet <http://europump.eu/efficiencycharts>.

## Indice de rendement minimum (MEI)

Type de circulateur	MEI
CR 1s-3	0,54
CR 1-3	> 0,70
CR 3-3	> 0,70
CR 5-3	0,57
CR 10-3	> 0,70
CR 15-3	> 0,70
CR 20-3	> 0,70
CR 32-3	> 0,70
CR 45-3	> 0,70
CR 64-3	> 0,70
CR 90-3	> 0,70

## Applications

Application	CR, CRI	CRN
<b>Adduction d'eau</b>		
Filtration et circulation	●	○
Distribution d'eau	●	○
Surpression dans le réseau de distribution	●	○
Surpression dans les grands bâtiments, les hôtels, etc.	●	○
Surpression dans l'industrie	●	○
<b>Industrie</b>		
<b>Surpression</b>		
Eaux de process	●	●
Installations de nettoyage	●	●
Lavage auto	●	○
Systèmes de lutte contre les incendies	●	-
<b>Transfert de liquide</b>		
Refroidissement et climatisation (réfrigérants)	●	○
Alimentation des chaudières et condensats	●	○
Machine-outils (lubrifiants de refroidissement)	●	●
Aquaculture*	●	○
<b>Travaux de circulation spécifiques</b>		
Huiles et alcools	●	●
Acides et alcalis*	-	●
Glycol et réfrigérants	●	-
<b>Traitement de l'eau</b>		
Ultra-filtration	-	●
Osmose inverse*	-	●
Adoucissement, ionisation, déminéralisation	-	●
Distillation	-	●
Séparateurs	●	●
Piscines*	-	●
<b>Irrigation</b>		
Arrosage des espaces verts	●	○
Arrosage par asperseurs	●	○
Arrosage par goutte à goutte	●	○

● Modèle recommandé.

○ Autre modèle.

\* Modèle CRT disponible.

Pour plus d'informations sur les pompes CRT, voir paragraphe 7. *Liquides pompés*, page 75, ou le livret technique CRT, CRTE disponible sur [www.grundfos.com](http://www.grundfos.com) (WebCAPS).

## Gamme produit

Gamme	CR 1s	CR 1	CR 3	CR 5	CR 10	CR 15	CR 20
Débit nominal [m <sup>3</sup> /h]	0,8	1	3	5	10	15	20
Température du liquide [°C]	-20 - +120						
Température du liquide [°C], sur demande	-40 - +180						
Rendement maxi [%]	35	48	58	66	70	72	72
<b>Pompes CR</b>							
Débit [m <sup>3</sup> /h]	0,3 - 1,1	0,7 - 2,4	1,2 - 4,5	2,5 - 8,5	5 - 13	9 - 24	11 - 29
Pression maxi [bar]	21	22	24	24	22	23	25
Haute pression [bar], sur demande (CRN)	-	47	41	47	44	47	48
Puissance moteur [kW]	0,37 - 1,1	0,37 - 2,2	0,37 - 3	0,37 - 5,5	0,37 - 7,5	1,1 - 15	1,1 - 18,5
<b>Modèle</b>							
CR : Fonte et acier inoxydable EN 1.4301/AISI 304	•	•	•	•	•	•	•
CRI : Acier inoxydable EN 1.4301/AISI 304	•	•	•	•	•	•	•
CRN : Acier inoxydable EN 1.4401/AISI 316	•	•	•	•	•	•	•
CRT : Titane	Consulter le livret technique des pompes CRT(E) disponible sur <a href="http://www.Grundfos.com">www.Grundfos.com</a> (WebCAPS).						
<b>Raccordement tuyauterie CR</b>							
Bride ovale (BSP)	Rp 1	Rp 1	Rp 1	Rp 1 1/4	Rp 1 1/4	Rp 2	Rp 2
Bride ovale (BSP), sur demande	Rp 1 1/4	Rp 1 1/4	Rp 1 1/4	Rp 1	Rp 1 1/4 Rp 2	Rp 2 1/2	Rp 2 1/2
Bride	DN 25/ DN 32	DN 25/ DN 32	DN 25/ DN 32	DN 25/ DN 32	DN 40	DN 50	DN 50
Bride, sur demande	-	-	-	-	DN 50	-	-
<b>Raccordement tuyauterie CRI</b>							
Bride ovale (BSP)	Rp 1	Rp 1	Rp 1 1/4	Rp 1 1/4	Rp 1 1/2	Rp 2	Rp 2
Bride ovale (BSP), sur demande	Rp 1 1/4	Rp 1 1/4	Rp 1	Rp 1	Rp 2	-	-
Bride	DN 25/ DN 32	DN 25/ DN 32	DN 25/ DN 32	DN 25/ DN 32	DN 40	DN 50	DN 50
Bride, sur demande	-	-	-	-	DN 50	-	-
Accouplement PJE (Victaulic)	R 1 1/4 DN 32	R 1 1/4 DN 32	R 1 1/4 DN 32	R 1 1/4 DN 32	R 2 DN 50	R 2 DN 50	R 2 DN 50
Collier de serrage (accouplement L)	∅48,3	∅48,3	∅48,3	∅48,3	∅60,3	∅60,3	∅60,3
Union (+GF+)	G 2	G 2	G 2	G 2	G 2 3/4	G 2 3/4	G 2 3/4
<b>Raccordement tuyauterie CRN</b>							
Bride ovale (BSP)	Rp 1	Rp 1	Rp 1 1/4	Rp 1 1/4	Rp 1 1/2	Rp 2	Rp 2
Bride ovale (BSP), sur demande	Rp 1 1/4	Rp 1 1/4	Rp 1	Rp 1	Rp 2	-	-
Bride	DN 25/ DN 32	DN 25/ DN 32	DN 25/ DN 32	DN 25/ DN 32	DN 40	DN 50	DN 50
Bride, sur demande	-	-	-	-	DN 50	-	-
Accouplement PJE (Victaulic)	R 1 1/4 DN 32	R 1 1/4 DN 32	R 1 1/4 DN 32	R 1 1/4 DN 32	R 2 DN 50	R 2 DN 50	R 2 DN 50
Collier de serrage (accouplement L)	∅48,3	∅48,3	∅48,3	∅48,3	∅60,3	∅60,3	∅60,3
Union (+GF+)	G 2	G 2	G 2	G 2	G 2 3/4	G 2 3/4	G 2 3/4

- Standard.
- Disponible.

Gamme	CR 32	CR 45	CR 64	CR 90	CR 120	CR 150
Débit nominal [m <sup>3</sup> /h]	32	45	64	90	120	150
Température du liquide [°C]	-30 - +120 <sup>1)</sup>			-30 - +120 <sup>1)</sup> et 2)		
Température du liquide [°C], sur demande	-40 - +180			-		
Rendement maxi [%]	78	79	80	81	75	72
<b>Pompes CR</b>						
Débit [m <sup>3</sup> /h]	15 - 40	22 - 58	30 - 85	45 - 120	60 - 160	75 - 180
Pression maxi [bar]	28	33	22	20	21	19
Haute pression [bar], sur demande (CRN)	50	49	41	37	41	39
Puissance moteur [kW]	1,5 - 30	3 - 45	4 - 45	5,5 - 45	11 - 75	11 - 75
<b>Modèle</b>						
CR : Fonte et acier inoxydable EN 1.4301/AISI 304	•	•	•	•	•	•
CRI : Acier inoxydable EN 1.4301/AISI 304	○	○	○	○	-	-
CRN : Acier inoxydable EN 1.4401/AISI 316	•	•	•	•	•	•
CRT : Titane	Consulter le livret technique des pompes CRT(E) disponible sur <a href="http://www.Grundfos.com">www.Grundfos.com</a> (WebCAPS).					
<b>Raccordement tuyauterie CR</b>						
Bride ovale (BSP)	-	-	-	-	-	-
Bride ovale (BSP), sur demande	-	-	-	-	-	-
Bride	DN 65	DN 80	DN 100	DN 100	DN 125	DN 125
Bride, sur demande	DN 80	DN 100	DN 125	DN 125	DN 150	DN 150
<b>Raccordement tuyauterie CRI</b>						
Bride ovale (BSP)	-	-	-	-	-	-
Bride ovale (BSP), sur demande	-	-	-	-	-	-
Bride	-	-	-	-	-	-
Bride, sur demande	-	-	-	-	-	-
Accouplement PJE (Victaulic)	-	-	-	-	-	-
Collier de serrage (accouplement L)	-	-	-	-	-	-
Union (+GF+)	-	-	-	-	-	-
<b>Raccordement tuyauterie CRN</b>						
Bride ovale (BSP)	-	-	-	-	-	-
Bride ovale (BSP), sur demande	-	-	-	-	-	-
Bride	DN 65	DN 80	DN 100	DN 100	DN 125	DN 125
Bride, sur demande	DN 80	DN 100	DN 125	DN 125	DN 150	DN 150
Accouplement PJE (Victaulic)	3 <sup>n2)</sup>	4 <sup>n3)</sup>	4 <sup>n3)</sup>	4 <sup>n3)</sup>	-	-
Collier de serrage (accouplement L)	-	-	-	-	-	-
Union (+GF+)	-	-	-	-	-	-

• Standard.

○ Disponible.

<sup>1)</sup> CRN 32 à 150 avec garniture mécanique HQQE : -40 - +120 °C.

<sup>2)</sup> CR, CRN 120 et 150, moteurs 55 ou 75 kW et garniture mécanique HBQE : 0-120 °C.

<sup>3)</sup> Sur demande. Consulter le catalogue des pompes CR sur mesure disponible sur [www.grundfos.com](http://www.grundfos.com) (WebCAPS).



## Pompe

Les CR sont des pompes centrifuges multicellulaires verticales non auto-amorçantes.

Les pompes sont disponibles avec un moteur Grundfos standard.

Chaque pompe est constituée d'un pied et d'une hydraulique. La chambre et la chemise sont fixées entre l'hydraulique et le pied au moyen de boulons d'ancrage. Le pied dispose d'orifices d'aspiration et de refoulement au même niveau (en ligne). Toutes les pompes sont équipées d'une garniture mécanique à cartouche ne nécessitant aucune maintenance particulière.

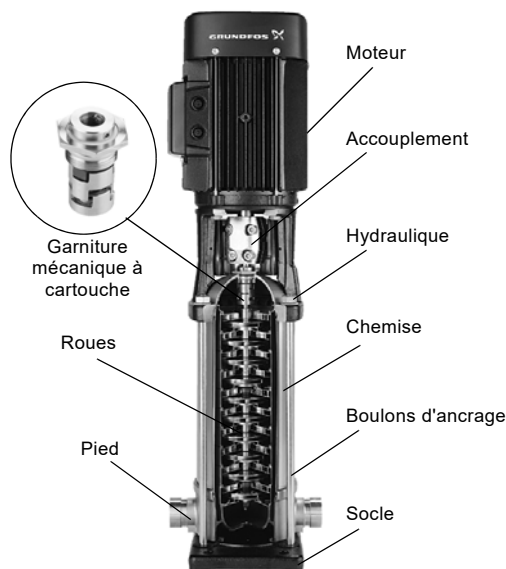


Fig. 3 Pompe CR

## Moteur

### Moteurs Grundfos MG standard et Siemens

Les pompes CR, CRI et CRN sont équipées d'un moteur standard Grundfos asynchrone dont les principales dimensions sont conformes aux normes EN.

Tolérances électriques conformes à la norme EN 60034.

Les pompes CR, CRI, CRN sont équipées de moteurs triphasés MG en standard.

Les pompes CR, CRI, CRN 0,37 à 2,2 kW sont également disponibles avec des moteurs monophasés (1 x 220-230/240 V). Voir WinCAPS ou WebCAPS.

### Moteurs électroniques Grundfos

Les pompes CRE, CRIE et CRNE sont le choix idéal pour un certain nombre d'applications caractérisées par une demande de débit variable à pression constante. Ces pompes conviennent aux installations d'adduction d'eau et de surpression ainsi qu'aux applications industrielles. Selon l'application, les pompes permettent de faire des économies d'énergie, d'améliorer le confort et le process.

Consulter le livret technique des pompes CRE, CRIE et CRNE disponible sur [www.Grundfos.com](http://www.Grundfos.com) (WebCAPS).

## Grundfos Blueflux®

Grundfos Blueflux® est la meilleure technologie actuelle en terme de moteurs à haut rendement énergétique et de convertisseurs de fréquence. Les solutions Grundfos Blueflux® correspondent ou dépassent les exigences de la Directive EuP IE3.



Fig. 4 Label Grundfos Blueflux®

### Données électriques

Moteur MG CR, CRI, CRN	
Montage	Jusqu'à 4 kW : V18 A partir de 5,5 kW : V1
Classe d'isolation	F
Classe de rendement	IE3 Les moteurs 0,37 et 0,55 kW ne sont pas couverts par la classification IE.
Indice de protection	IP55 <sup>1)</sup>
Tension d'alimentation Tolérance : - 10/+ 10 %	P2 : 0,37 - 1,5 kW : 3 x 220-240/380-415 V  P2 : 2,2 - 5,5 kW : 3 x 380-415 V  P2 : 7,5 - 75 kW : 3 x 380-415/660-690 V
Fréquence d'alimentation	50 Hz

<sup>1)</sup> IP44, IP54 et IP65 sont disponibles sur demande.

### Moteurs en option

La gamme de moteurs Grundfos standards couvre la plupart des applications. En cas d'applications ou de conditions de fonctionnement spécifiques, Grundfos propose les moteurs sur mesure suivants :

En cas d'applications ou de conditions de fonctionnement spécifiques, Grundfos propose les moteurs sur mesure suivants :

- Moteurs certifiés ATEX
- Moteurs MG avec résistance anti-condensation
- Moteurs avec protection thermique.

### Protection moteur

#### Moteurs MG et Siemens

Les moteurs monophasés Grundfos sont équipés d'un thermorupteur intégré (IEC 34-11: TP 211).

Les moteurs triphasés doivent être connectés à un disjoncteur conformément aux réglementations locales.

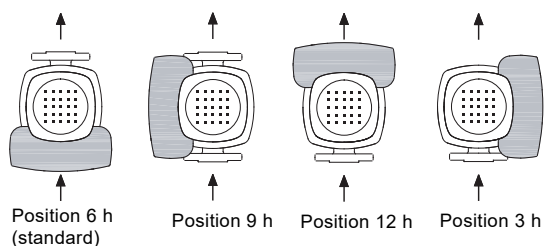
Les moteurs triphasés Grundfos 3 kW et plus ont une thermistance intégrée (PTC) conformément à la norme DIN 44082 (IEC 34-11: TP 211).

TM04 9901 0814

GR6357 - GR3395

## Positions de la boîte à bornes

En standard, la boîte à bornes est installée du côté aspiration de la pompe.



Position 6 h  
(standard)

Position 9 h

Position 12 h

Position 3 h

TM03 3658 0606

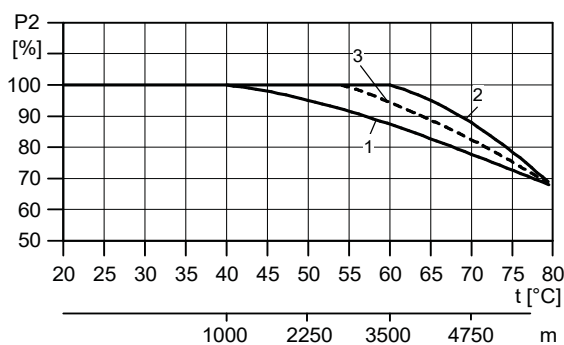
Fig. 5 Positions de la boîte à bornes

## Température ambiante

Puissance moteur [kW]	Marque du moteur	Classe de rendement du moteur	Température ambiante maxi [°C]	Altitude maxi [m]
0,37 - 0,55	MG	-	40	1000
0,75 - 22	MG	IE3	60	3500
30 - 75	Siemens	IE3	55	2750

Si la température ambiante dépasse les températures indiquées ci-dessus ou si la pompe est installée à une altitude supérieure aux valeurs indiquées ci-dessus, le moteur ne doit pas être utilisé à plein régime pour éviter tout risque de surchauffe. Une surchauffe peut provenir de températures ambiantes excessives ou d'une faible densité et par conséquent d'un refroidissement insuffisant.

Dans ce cas, il peut être nécessaire d'utiliser un moteur plus puissant.



TM03 2479 4405

Fig. 6 Puissance du moteur par rapport à la température/l'altitude

Pos.	Puissance moteur [kW]	Marque du moteur
1	0,37 et 0,55	MG
2	0,75 - 22	MG
3	30-75	Siemens

## Viscosité

Le pompage des liquides avec des densités/viscosités cinématiques supérieures à celle de l'eau entraîne une chute de pression considérable, une chute de la performance hydraulique et une augmentation de la consommation électrique.

Dans ce cas, la pompe doit être équipée d'un moteur plus puissant. En cas de doute, contacter Grundfos.

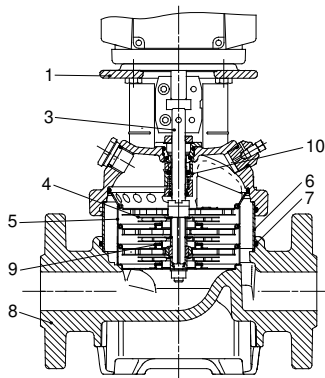
## 2. Fabrication

### CR 1s, 1, 3, 5, 10, 15 et 20



TM02 1198 0601 - GR7377 - GR7379

#### Schéma en coupe



TM02 1194 1403

#### Matériaux, CR

Pos.	Désignation	Matériaux	EN/DIN	AISI/ASTM
1	Hydraulique	Fonte EN-GJL-200	EN-JL1030	ASTM 25B
3	Arbre	Acier inoxydable	1.4401 <sup>1)</sup> 1.4057 <sup>2)</sup>	AISI 316 AISI 431
4	Roue	Acier inoxydable	1.4301	AISI 304
5	Chambre	Acier inoxydable	1.4301	AISI 304
6	Chemise	Acier inoxydable	1.4301	AISI 304
7	Joint torique pour chemise	EPDM ou FKM		
8	Pied	Fonte EN-GJL-200	EN-JL1030	ASTM 25B
9	Collerette	PTFE		
10	Garniture mécanique			
	Pièces caoutchouc	EPDM ou FKM		

1) CR 1s, 1, 3, 5.

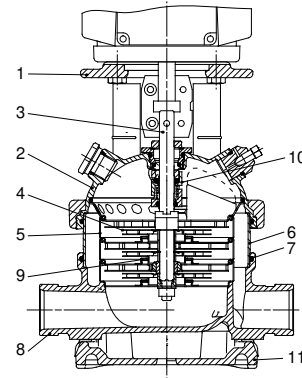
2) CR 10, 15, 20.

### CRI, CRN 1s, 1, 3, 5, 10, 15 et 20



TM02 1808 2001 - GR7373 - GR7375

#### Schéma en coupe



TM02 1195 1403

#### Matériaux, CRI et CRN

Pos.	Désignation	Matériaux	EN/DIN	AISI/ASTM
1	Hydraulique	Fonte EN-GJL-200 <sup>1)</sup>	EN-JL1030	ASTM 25B
2	Couvercle hydraulique	Acier inoxydable	1.4408	CF 8M équivalent à AISI 316
3	Arbre	Acier inoxydable	1.4401 <sup>2)</sup> 1.4460 <sup>3)</sup> 1.4057 <sup>4)</sup>	AISI 316 AISI 329
8	Pied	Acier inoxydable	1.4408	CF 8M équivalent à AISI 316
9	Collerette	PTFE		
10	Garniture mécanique	Cartouche		
11	Socle	Fonte EN-GJL-200 <sup>1)</sup>	EN-JL1030	ASTM 25B
	Pièces caoutchouc	EPDM ou FKM		
<b>CRI</b>				
4	Roue	Acier inoxydable	1.4301	AISI 304
5	Chambre	Acier inoxydable	1.4301	AISI 304
6	Chemise	Acier inoxydable	1.4301	AISI 304
7	Joint torique pour chemise	EPDM ou FKM		
<b>CRN</b>				
4	Roue	Acier inoxydable	1.4401	AISI 316
5	Chambre	Acier inoxydable	1.4401	AISI 316
6	Chemise	Acier inoxydable	1.4401	AISI 316
7	Joint torique pour chemise	EPDM ou FKM		

1) Acier inoxydable disponible sur demande.

2) CRI, CRN 1s, 1, 3, 5.

3) CRN 10, 15, 20.

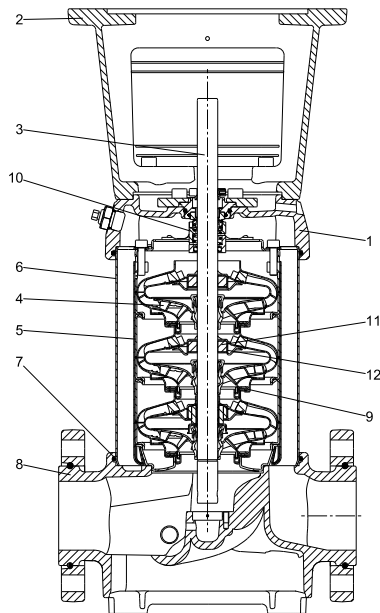
4) CRI 10, 15, 20.

## CR 32, 45, 64 et 90



TM01 2150 1298 - GrA4355

## Schéma en coupe



TM06 0711 0814

## Matériaux, CR

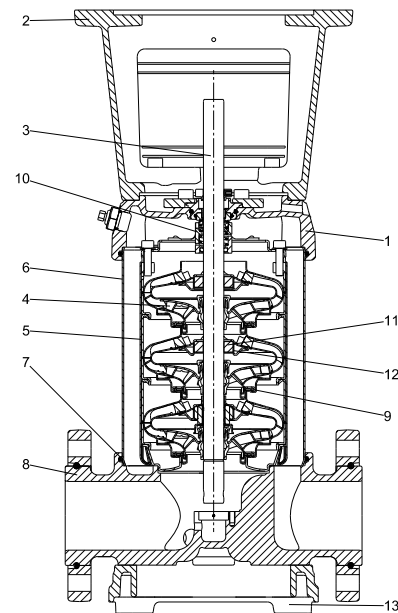
Pos.	Désignation	Matériaux	EN/DIN	AISI/ASTM
1	Hydraulique	Fonte EN-GJS-500-7	EN-JS1050	ASTM 80-55-06
2	Lanterne moteur	Fonte EN-GJL-200	EN-JL1030	ASTM 25B
3	Arbre	Acier inoxydable	1.4057	AISI 431
4	Roue	Acier inoxydable	1.4301	AISI 304
5	Chambre	Acier inoxydable	1.4301	AISI 304
6	Chemise	Acier inoxydable	1.4301	AISI 304
7	Joint torique pour chemise	EPDM ou FKM		
8	Pied	Fonte EN-GJS-500-7	EN-JS1050	ASTM 80-55-06
9	Collerette	PTFE		
10	Garniture mécanique			
11	Bague de roulement	SiC/SiC		
12	Palier de support	PTFE		
	Pièces caoutchouc	EPDM ou FKM		

## CRN 32, 45, 64 et 90



TM02 7399 3403

## Schéma en coupe



TM06 0712 0814

## Matériaux, CRN

Pos.	Désignation	Matériaux	EN/DIN	AISI/ASTM
1	Hydraulique	Acier inoxydable	1.4408	CF 8M équivalent à AISI 316
2	Lanterne moteur	Fonte EN-GJL-200 <sup>1)</sup>	EN-JL1030	ASTM 25B
3	Arbre	Acier inoxydable	1.4462	
4	Roue	Acier inoxydable	1.4401	AISI 316
5	Chambre	Acier inoxydable	1.4401	AISI 316
6	Chemise	Acier inoxydable	1.4401	AISI 316
7	Joint torique pour chemise	EPDM ou FKM		
8	Pied	Acier inoxydable	1.4408	CF 8M équivalent à AISI 316
9	Collerette	PTFE		
10	Garniture mécanique			
11	Bague de roulement	SiC/SiC		
12	Palier de support	PTFE		
13	Socle	Fonte EN-GJS-500-7 <sup>1)</sup>	EN-JS1050	ASTM 88-55-06
	Pièces caoutchouc	EPDM ou FKM		

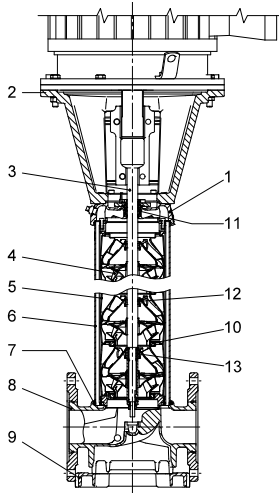
<sup>1)</sup> Acier inoxydable disponible sur demande.

### CR 120 et 150



GRA3731

Schéma en coupe



TMD3 8835 2607

#### Matériaux, CR

Pos.	Désignation	Matériaux	EN/DIN	AISI/ASTM
1	Hydraulique	Fonte EN-GJS-500-7	EN-JS1050	A 536 65-45-12
2	Lanterne moteur (11-45 kW)	Fonte EN-GJL-200	EN-JL1030	A48-30 B
	Lanterne moteur (55-75 kW)	Fonte EN-GJS-500-7	EN-JS1050	A 536 65-45-12
3	Arbre	Acier inoxydable	1.4057	AISI 431
4	Roue	Acier inoxydable	1.4301	AISI 304
5	Chambre	Acier inoxydable	1.4301	AISI 304
6	Chemise	Acier inoxydable	1.4401	AISI 316
7	Joint torique pour chemise	EPDM ou FKM		
8	Pied	Fonte EN-GJS-500-7	EN-JS1050	A 536 65-45-12
9	Socle	Fonte EN-GJS-500-7	EN-JS1050	A 536 65-45-12
10	Collerette	PTFE		
11	Garniture mécanique <sup>1)</sup>	SiC/SiC (Ø22) Carbone/SiC (Ø32)		
12	Palier de sup- port	PTFE		
13	Bague de rou- lement	SiC/SiC		
	Pièces caout- chouc	EPDM ou FKM		

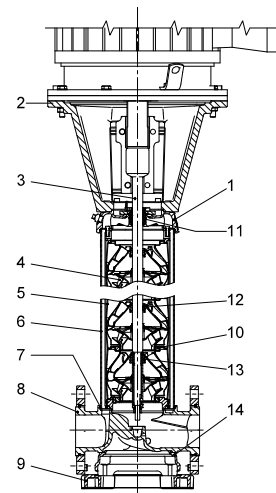
<sup>1)</sup> Arbre Ø22 mm, 11-45 kW.  
Arbre Ø32 mm, 55-75 kW.

### CRN 120 et 150



GRA3732 - GRA3735

Schéma en coupe



TMD3 8836 2607

#### Matériaux, CRN

Pos.	Désignation	Matériaux	EN/DIN	AISI/ASTM
1	Hydraulique	Acier inoxydable	1.4408	A 351 CF 8M
2	Lanterne moteur (11-45 kW)	Fonte EN-GJL-200	EN-JL1030	A48-30 B
	Lanterne moteur (55-75 kW)	Fonte EN-GJS-500-7	EN-JS1050	A 536 65-45-12
3	Arbre	Acier inoxydable	1.4462	SAF 2205
4	Roue	Acier inoxydable	1.4401	AISI 316
5	Chambre	Acier inoxydable	1.4401	AISI 316
6	Chemise	Acier inoxydable	1.4401	AISI 316
7	Joint torique pour chemise	EPDM ou FKM		
8	Pied	Acier inoxydable	1.4408	A 351 CF 8M
9	Socle	Fonte EN-GJS-500-7 <sup>1)</sup>	EN-JS1050	A 536 65-45-12
10	Collerette	PTFE		
11	Garniture mécanique <sup>2)</sup>	SiC/SiC (Ø22) Carbone/SiC (Ø32)		
12	Palier de sup- port	PTFE		
13	Bague de rou- lement	SiC/SiC		
14	Socle	Fonte EN-GJS-500-7 <sup>1)</sup>	EN-JS1050	A 536 65-45-12
	Pièces caout- chouc	EPDM ou FKM		

<sup>1)</sup> Acier inoxydable disponible sur demande.

<sup>2)</sup> Arbre Ø22 mm, 11-45 kW.  
Arbre Ø32 mm, 55-75 kW.

## Désignations

### Pompe

Exemple	CR	E	32	s	-4	-2	-A	-F	-G	-E	-HQQE
Gamme : CR, CRI, CRN, CRT											
Pompe avec convertisseur de fréquence intégré											
Débit [m <sup>3</sup> /h]											
Roue sous-dimensionnée (toutes les roues) CR 1s, CRI 1s, CRN 1s											
Nombre de roues											
Nombre de roues à diamètre réduit CR(E), CRN(E) 32, 45, 64, 90, 120, 150											
Code version pompe											
Code raccordement tuyauterie											
Code matériaux											
Code pièces caoutchouc											
Code garniture mécanique											

### Clé codes

Code	Description
<b>Modèle pompe</b>	
A	Modèle de base
B	Moteur surdimensionné
D	Pompe avec multiplicateur de pression*
DW	Pompe pour puits profonds avec éjecteur*
E	Pompe certifiée ATEX
F	Pompe pour hautes températures (refroidissement à air partie supérieure)
G	Pompe esclave Multi-E*
H	Modèle horizontal
HS	Pompe haute pression avec moteur MGE haute vitesse*
I	Pression nominale différente
J	Pompe avec une vitesse maxi différente
K	Pompe avec faible NPSH
M	Entraînement magnétique
N	Avec capteur
p	Moteur sous-dimensionné
R	Modèle horizontal avec lanterne-palier
SF	Pompe haute pression
V	Pompe maîtresse Multi-E*
X	Modèle spécifique
<b>Raccordement tuyauterie</b>	
A	Bride ovale
B	Filetage NPT
CA	FlexiClamp
CX	Triclamp*
F	Bride DIN
G	Bride ANSI
J	Bride JIS
N	Orifices au diamètre modifié
p	Accouplement PJE
X	Modèle spécifique

Code	Description
<b>Matériaux</b>	
A	Modèle de base
AD	Carbone graphite PTFE (roulements)
G	Pièces en contact avec liquide EN 1.4401/AISI 316
GI	Toutes les pièces inox et les pièces en contact avec le liquide 1.4401/AISI 316
I	Pièces en contact avec liquide EN 1.4301/AISI 304
II	Toutes les pièces inox et les pièces en contact avec le liquide 1.4301/AISI 304
K	Bronze (roulements)
S	Roulements SiC + collerettes PTFE
X	Modèle spécifique
SX	Sans carbone

Code pièces en caoutchouc de la pompe	
E	EPDM
F	FXM (Fluoraz <sup>®</sup> )
K	FFKM (Kalrez <sup>®</sup> )
V	FKM (Viton <sup>®</sup> )

Désignation de la garniture mécanique	
A	Joint torique avec bague d'entraînement fixe*
D	Joint torique équilibré*
H	Garniture à cartouche équilibrée avec joint torique
K	Garniture à cartouche type M*
O	Garniture double dos à dos*
p	Garniture double, tandem*
X	Modèle spécifique*

Matériau, face d'étanchéité	
B	Carbone imprégné de résine synthétique
C	Autres types de carbone*
H	Carbure de tungstène cémenté, encastré (hybride)*
U	Carbure de tungstène cémenté
Q	Carbure de silicium
X	Autres types de céramique*

Matériau de la garniture secondaire (pièces caoutchouc)	
E	EPDM
F	FXM (Fluoraz <sup>®</sup> )
K	FFKM (Kalrez <sup>®</sup> )
V	FKM (Viton <sup>®</sup> )

\* Option. Consulter le catalogue des pompes CR sur mesure disponible sur [www.grundfos.com](http://www.grundfos.com) (WebCAPS).

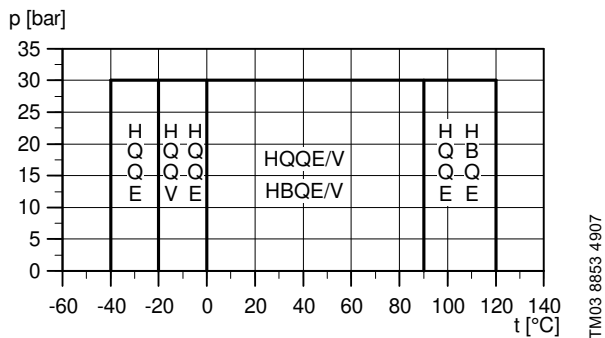
### Garniture mécanique

Exemple	-H	-Q	-Q	-E
Désignation de la garniture mécanique				
Matériau du grain mobile				
Matériau du grain fixe				
Matériau de la garniture secondaire (pièces caoutchouc)				



## Plage de service de la garniture mécanique

La plage de service de la garniture mécanique dépend de la pression de service, du type de pompe, du type de garniture mécanique et de la température du liquide. La plage indiquée à la fig. 7 s'applique à l'eau claire et aux liquides antigels. Pour choisir la bonne garniture mécanique, voir paragraphe 7. *Liquides pompés*, page 75. En cas de dépassement de la plage de service, la durée de vie de la garniture mécanique peut être réduite.



TM03 8853 4907

Fig. 7 Plage de service des garnitures mécaniques standards

Garniture mécanique standard	Puissance moteur [kW]	Description	Température du liquide [°C]
HQQE	0,37 - 45	Joint torique (cartouche) (garniture équilibrée), SiC/SiC, EPDM	-40 - +120
HBQE <sup>1)</sup>	55 - 75	Joint torique (cartouche) (garniture équilibrée), carbone/SiC, EPDM	0-120
HQQV	0,37 - 45	Joint torique (cartouche) (garniture équilibrée), SiC/SiC, FKM	-20 - +90
HBQV <sup>1)</sup>	55 - 75	Joint torique (cartouche) (garniture équilibrée), carbone/SiC, FKM	0-90

<sup>1)</sup> Disponible en HQQE et HQQV sur demande.

Voir paragraphe 9. *Variantes*, page 87, en cas de températures extrêmes :

- températures jusqu'à -40 °C
- températures jusqu'à +180 °C.



## Pression d'entrée maxi

Le tableau suivant indique la pression d'entrée maxi admissible. Cependant, la pression d'entrée réelle + la pression contre une vanne fermée doit toujours être inférieure à la pression de service maxi admissible.

En cas de dépassement de la pression de service maxi admissible, le roulement conique dans le moteur peut être endommagé et la durée de vie de la garniture mécanique peut être réduite.

Type de circulateur	Pression d'entrée maxi [bar]
<b>CR, CRI, CRN 1s</b>	
1s-2 → 1s-36	10
<b>CR, CRI, CRN 1</b>	
1-2 → 1-36	10
<b>CR, CRI, CRN 3</b>	
3-2 → 3-29	10
3-31 → 3-36	15
<b>CR, CRI, CRN 5</b>	
5-2 → 5-16	10
5-18 → 5-36	15
<b>CR, CRI, CRN 10</b>	
10-1 → 10-6	8
10-7 → 10-22	10
<b>CR, CRI, CRN 15</b>	
15-1 → 15-3	8
15-4 → 15-17	10
<b>CR, CRI, CRN 20</b>	
20-1 → 20-3	8
20-4 → 20-17	10
<b>CR, CRN 32</b>	
32-1-1 → 32-4	4
32-5-2 → 32-10	10
32-11-2 → 32-14	15
<b>CR, CRN 45</b>	
45-1-1 → 45-2	4
45-3-2 → 45-5	10
45-6-2 → 45-13-2	15
<b>CR, CRN 64</b>	
64-1-1 → 64-2-2	4
64-2-1 → 64-4-2	10
64-4-1 → 64-8-1	15
<b>CR, CRN 90</b>	
90-1-1 → 90-1	4
90-2-2 → 90-3-2	10
90-3 → 90-6	15
<b>CR, CRN 120</b>	
120-1 → 120-2-1	10
120-2 → 120-5-1	15
120-6-1 → 120-7	20
<b>CR, CRN 150</b>	
150-1-1 → 150-1	10
150-2-1 → 150-4-1	15
150-5-2 → 150-6	20

## Exemples de pressions de service et d'entrée

Les pressions de service et d'entrée indiquées dans le tableau ne doivent pas être considérées individuellement mais doivent toujours faire l'objet d'une comparaison. Voir les exemples suivants.

### Exemple 1

Le type de pompe suivant a été sélectionné : CR 5-16 A-A-A.

Pression de service maxi : 16 bar. Pression d'entrée maxi : 10 bar.

Pression de refoulement contre une vanne fermée : 10,6 bar. Voir page 35.

La pompe **ne peut pas** démarrer à une pression d'entrée de 10 bar, mais à une pression d'entrée de 16,0 - 10,6 = 5,4 bar.

### Exemple 2

Le type de pompe suivant a été sélectionné : CR 10-2 A-A-A.

Pression de service maxi : 16 bar. Pression d'entrée maxi : 8,0 bar.

Pression de refoulement contre une vanne fermée : 2 bar. Voir page 39.

La pompe **peut** démarrer à une pression d'entrée de 8,0 bar, puisque la pression de refoulement contre une vanne fermée est seulement de 2,0 bar. Cela entraîne une pression de service de 8,0 + 2,0 = 10,0 bar.

Inversement, la pression de service maxi de cette pompe est limitée à 16,0 bar puisqu'une pression de service plus élevée nécessite une pression d'entrée de plus de 14,0 bar > 8,0 bar.

Si la pression d'entrée ou de service dépasse la pression admissible, voir paragraphe 9. *Variantes*, page 87.

## 4. Sélection et dimensionnement

### Sélection des pompes

Le choix des pompes doit se faire en fonction des paramètres suivants :

- du point de consigne de la pompe (voir ci-dessous)
- données dimensionnelles telles que la perte de pression comme résultat des différences de hauteur, la perte de charge dans la tuyauterie, la performance de la pompe, etc. (voir ci-dessous)
- matériaux de la pompe (voir page 19)
- raccords de la pompe (voir page 19)
- garniture mécanique (voir page 19).

### Point de consigne de la pompe

À partir d'un point de consigne, il est possible de sélectionner une pompe sur la base des courbes indiquées au paragraphe 5. *Courbes de performance et caractéristiques techniques*, page 22.

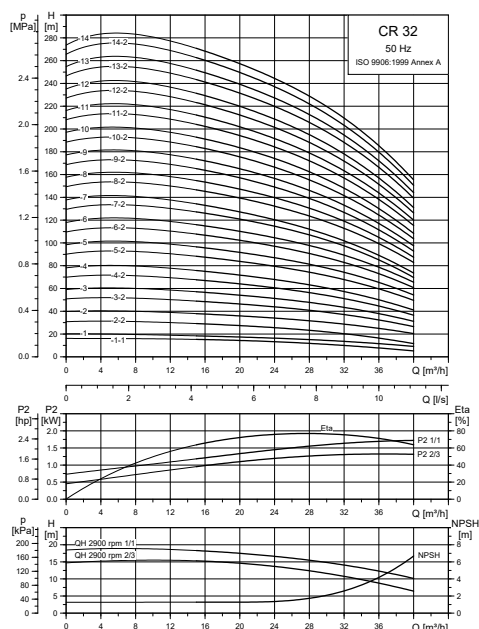


Fig. 8 Exemple de courbier

### Données de dimensionnement

Prendre les points suivants en compte lors du dimensionnement d'une pompe :

- Débit et pression requis au point de soutirage.
  - Perte de charge comme résultat des différences de hauteur ( $H_{geo}$ ).
  - Perte de charge dans la tuyauterie ( $H_f$ ).
  - Il peut être nécessaire de tenir compte de la perte de charge dans les longues tuyauteries, les coudes ou les vannes, etc.
  - Meilleur rendement au point de consigne requis.
  - Valeur NPSH.
- Pour le calcul de la valeur NPSH, voir *Pression d'entrée mini, NPSH*, page 20.

### Rendement de la pompe

Avant de déterminer le meilleur point de consigne, le mode de fonctionnement de la pompe doit être identifié. Si la pompe doit tourner toujours au même point de consigne, choisir une pompe CR qui fonctionne à un point de consigne correspondant au meilleur rendement de la pompe.

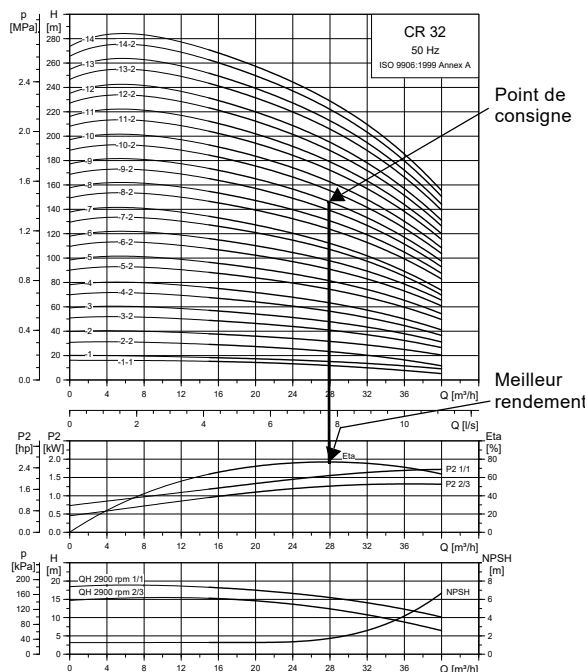


Fig. 9 Exemple d'un point de consigne d'une pompe CR

Puisque la pompe est dimensionnée sur la base du plus haut débit possible, il est important que le point de consigne reste toujours à droite sur la courbe de performance (eta) pour conserver un haut rendement lorsque le débit diminue.

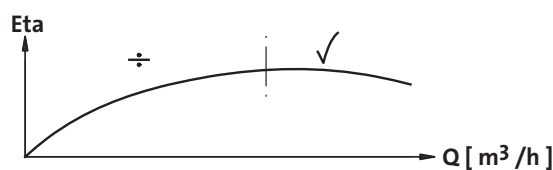


Fig. 10 Meilleur rendement

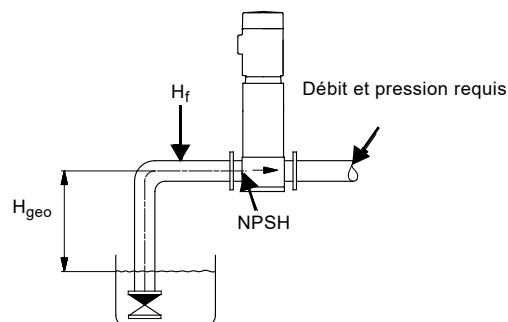


Fig. 11 Données de dimensionnement

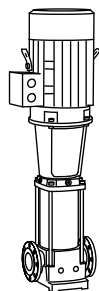
### Matériaux pompe

Les différents matériaux doivent être sélectionnés en fonction du liquide pompé.

La gamme couvre les trois types de base.

- CR, CRI  
Utiliser les pompes CR, CRI pour les liquides purs, non agressifs tels que l'eau potable et certaines huiles.
- CRN  
Utiliser les pompes CRN pour les liquides industriels et les acides. Voir paragraphe *Liste des liquides pompés*, page 75, ou contacter Grundfos.

Pour les liquides contenant du sel ou du chlore tels que l'eau de mer, nous proposons les pompes CRT en titane.



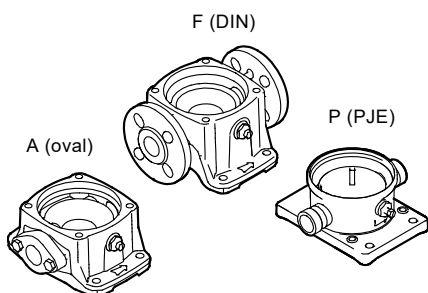
TM01 2100 1198

Fig. 12 Pompe CR

### Raccords pompe

La sélection d'un raccord dépend de la pression nominale et de la tuyauterie. Pour répondre à tous les besoins, les pompes CR, CRI et CRN proposent un large choix de raccords flexibles :

- Bride ovale (BSP)
- Bride DIN
- Accouplement PJE
- Collier de serrage
- Union (+GF+)
- D'autres raccords sont disponibles sur demande.



TM02 1201 0601

Fig. 13 Raccords pompe

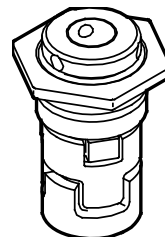
### Garniture mécanique

En standard, la gamme CR est équipée d'une garniture mécanique Grundfos (à cartouche) qui convient à la plupart des applications.

Bien prendre les paramètres suivants en compte lors de la sélection de la garniture mécanique :

- type de liquide pompé
- température du liquide
- pression maxi.

Grundfos propose un large choix de garnitures mécaniques pour répondre aux besoins spécifiques. Voir paragraphe 7. *Liquides pompés*, page 75.



TM02 0538 4800

Fig. 14 Garniture mécanique à cartouche

### Pression de service et pression d'entrée

Ne pas dépasser les valeurs limites des pressions suivantes :

- pression de service maxi (page 15)
- pression d'entrée maxi (page 17).

### Pression d'entrée mini, NPSH

Le calcul de la pression d'entrée "H" est recommandé lorsque :

- La température du liquide est élevée.
- Le débit est bien plus élevé que le débit nominal.
- L'eau est tirée des profondeurs.
- L'eau est tirée sur une longue distance.
- Les conditions d'aspiration sont médiocres.

Pour éviter la cavitation, s'assurer de la pression mini du côté aspiration de la pompe.

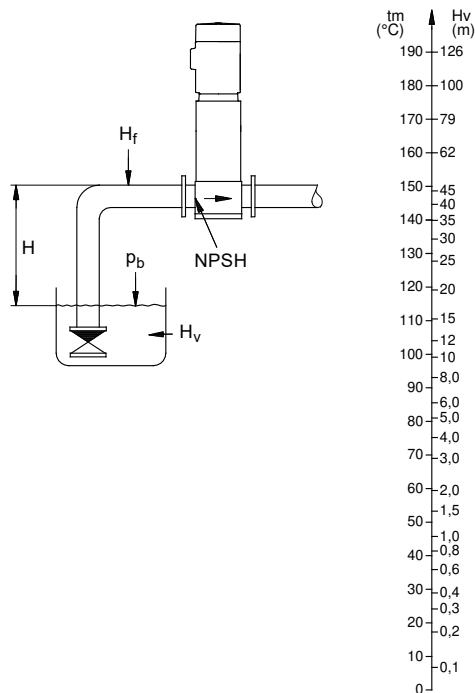
La hauteur d'aspiration "H" maxi en mCE peut être calculée comme suit :

$$H = p_b \times 10,2 - \text{NPSH} - H_f - H_v - H_s$$

$p_b$	= Pression barométrique en bar. La pression barométrique peut être réglée sur 1 bar. Dans les systèmes fermés, $p_b$ indique la pression de service en bar.
NPSH	= NPSH en mCE (Hauteur d'aspiration nette positive). A lire sur la courbe NPSH au débit le plus élevé de la pompe.
$H_f$	= Perte de charge dans la tuyauterie d'aspiration en mCE. Au débit le plus élevé de la pompe.
$H_v$	= Pression vapeur en mCE. A lire sur l'échelle de la pression vapeur. $H_v$ dépend de la température du liquide $t_m$ .
$H_s$	= Marge de sécurité = min. 0,5 mCE.

Si la "H" calculée est positive, la pompe peut fonctionner à une hauteur d'aspiration maxi de "H" mCE.

Si la valeur "H" calculée est négative, une pression d'entrée d'au minimum "H" mCE est nécessaire.



TM02 7439 3403

Fig. 15 Pression d'entrée mini, NPSH

**Remarque :** Pour éviter le phénomène de cavitation, ne jamais sélectionner une pompe dont le point de consigne se situe trop loin sur la courbe NPSH.

Toujours vérifier la valeur NPSH de la pompe au débit le plus élevé possible.

## Comment lire les courbiers

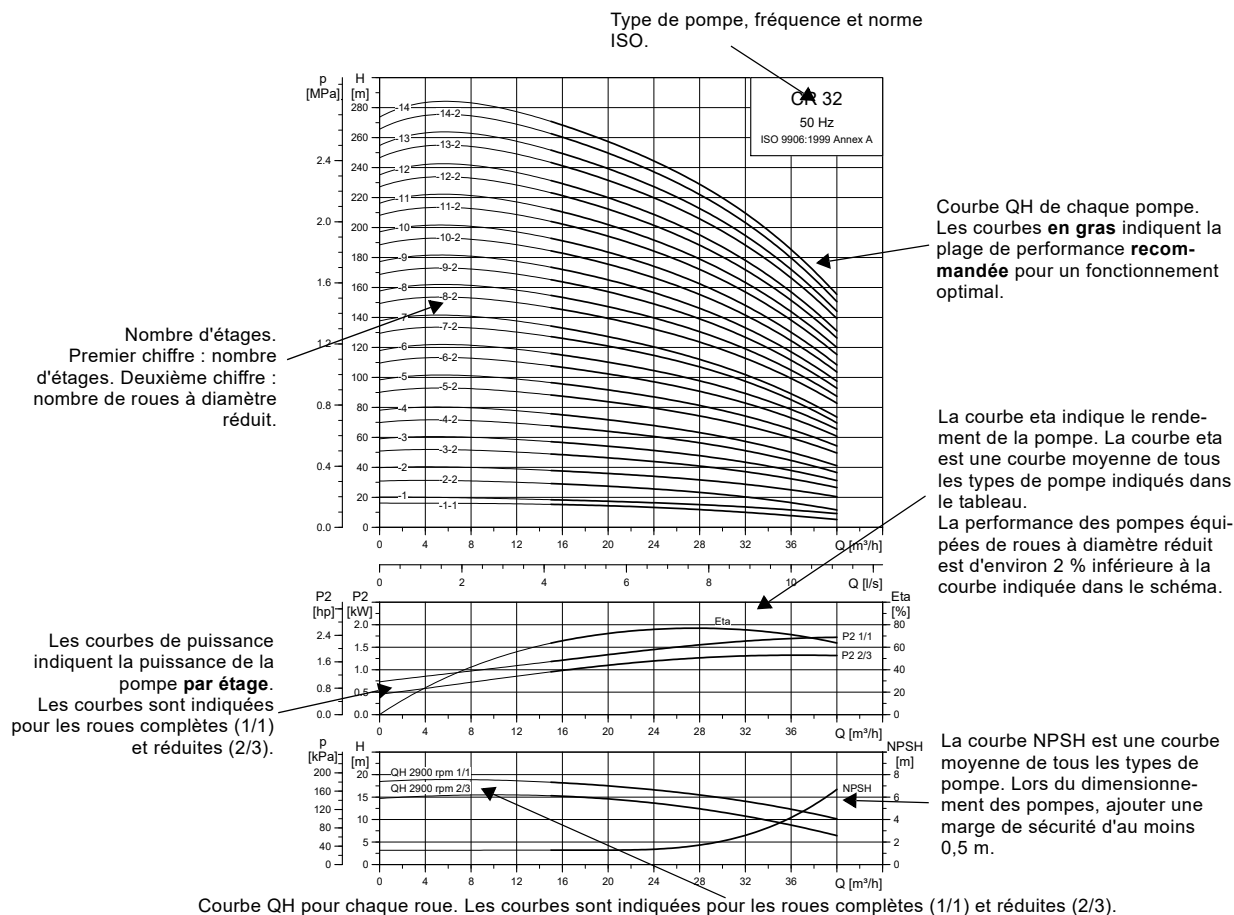


Fig. 16 Comment lire les courbiers

## Courbes de performance

Les lignes suivantes s'appliquent aux courbes des pages suivantes :

- Tolérances ISO 9906:1999, Annexe A, si indiqué.
- Les moteurs utilisés pour les mesures sont des moteurs Grundfos MG standards.
- Les mesures ont été faites avec de l'eau sans air à une température de +20 °C.
- Les courbes s'appliquent à la viscosité cinématique suivante :  $\nu = 1 \text{ mm}^2/\text{s}$  (1 cSt).
- A cause du risque de surchauffe, les pompes ne doivent pas être utilisées à un débit inférieur au débit nominal mini.
- Les courbes QH s'appliquent à la vitesse nominale d'un moteur triphasé fonctionnant sur le réseau.

Les courbes ci-dessous indiquent le débit mini à un certain pourcentage du débit nominal par rapport à la température du liquide. La ligne en pointillé correspond à une pompe CR avec refroidissement.

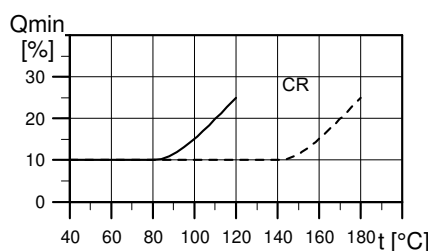


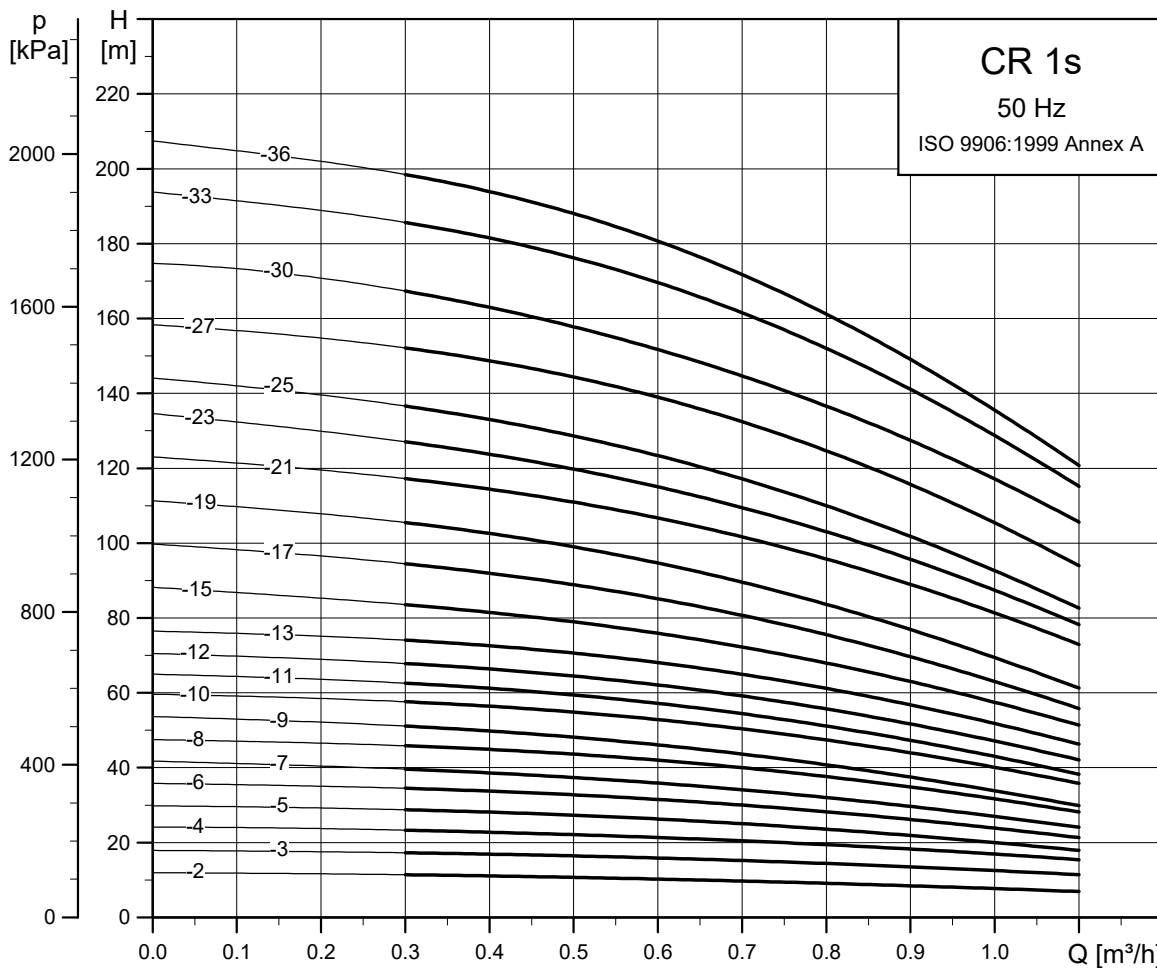
Fig. 17 Débit mini

TM02 7302 3103

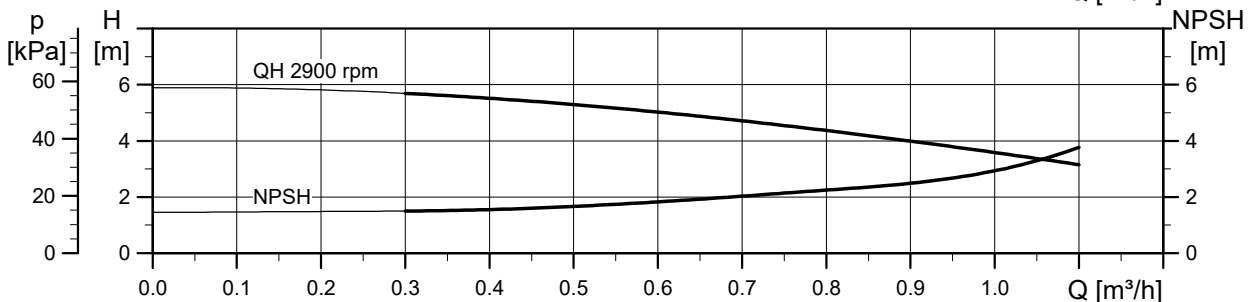
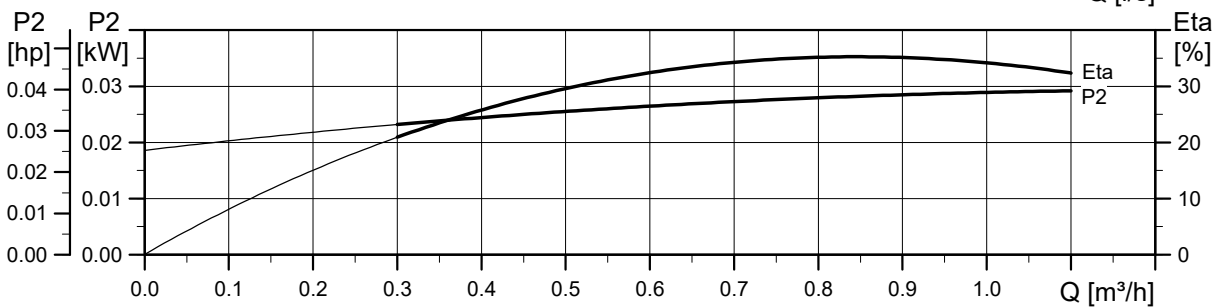
TM01 2816 0303

# 5. Courbes de performance et caractéristiques techniques

## CR 1s



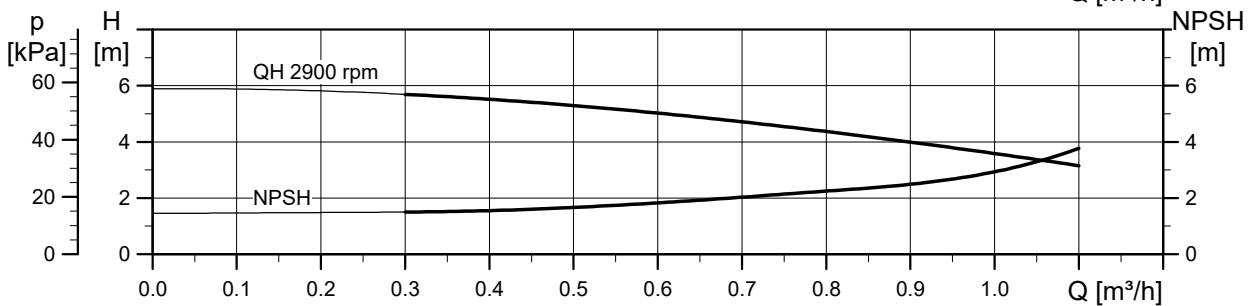
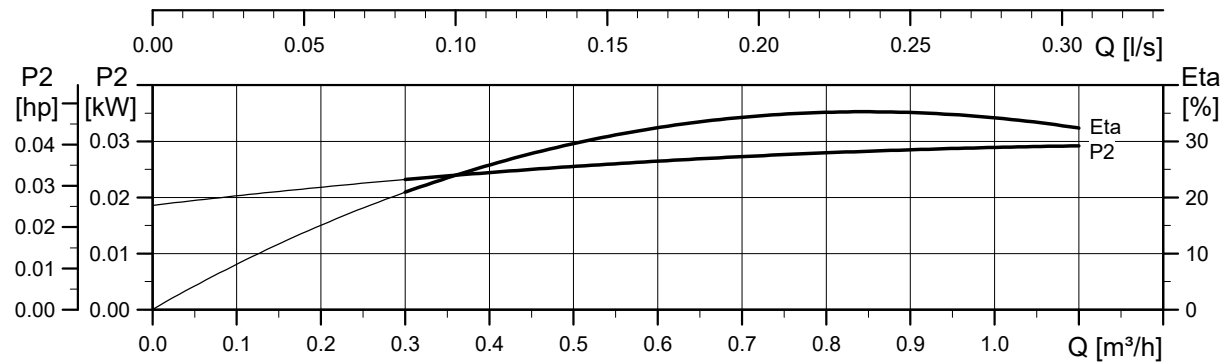
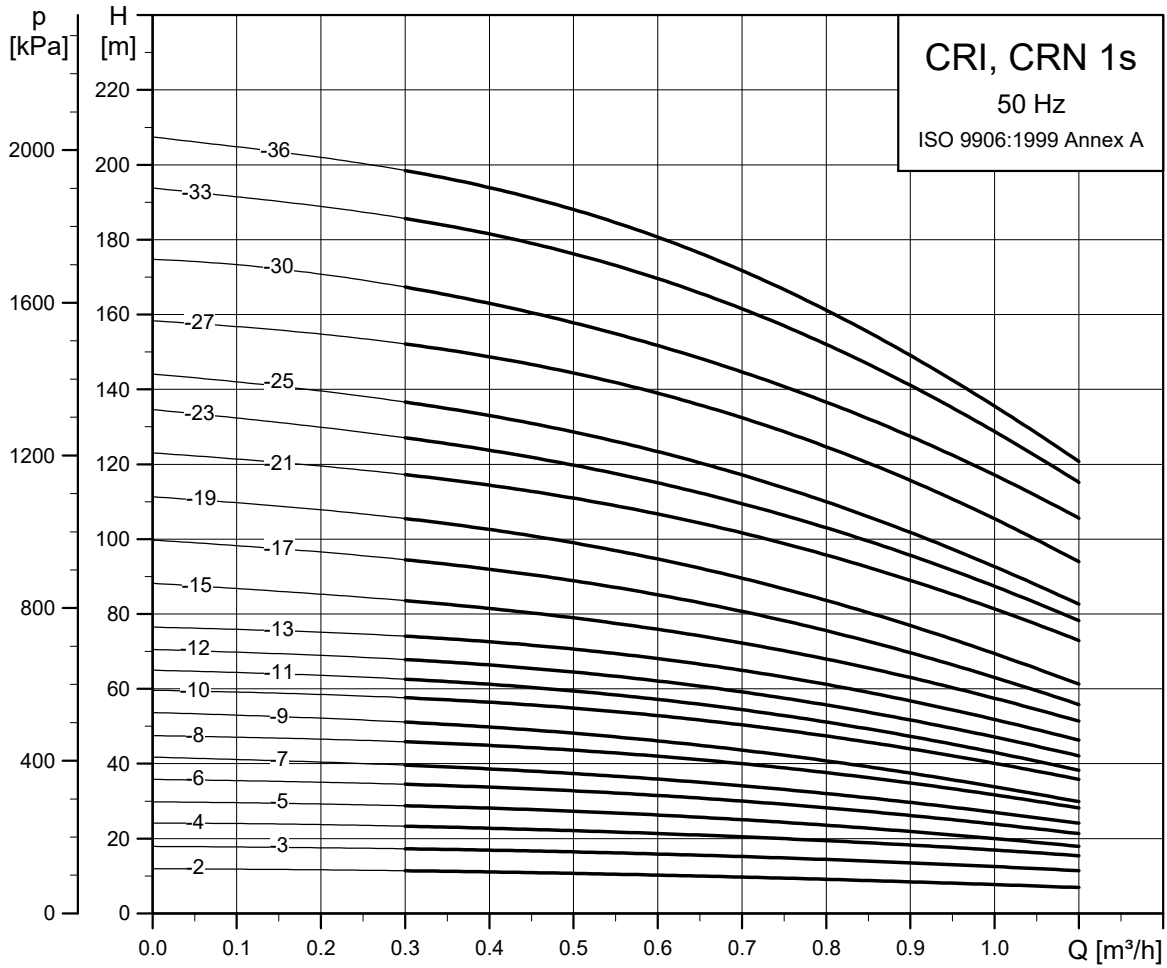
0.00 0.05 0.10 0.15 0.20 0.25 0.30 Q [l/s]



TM02 7424 1013



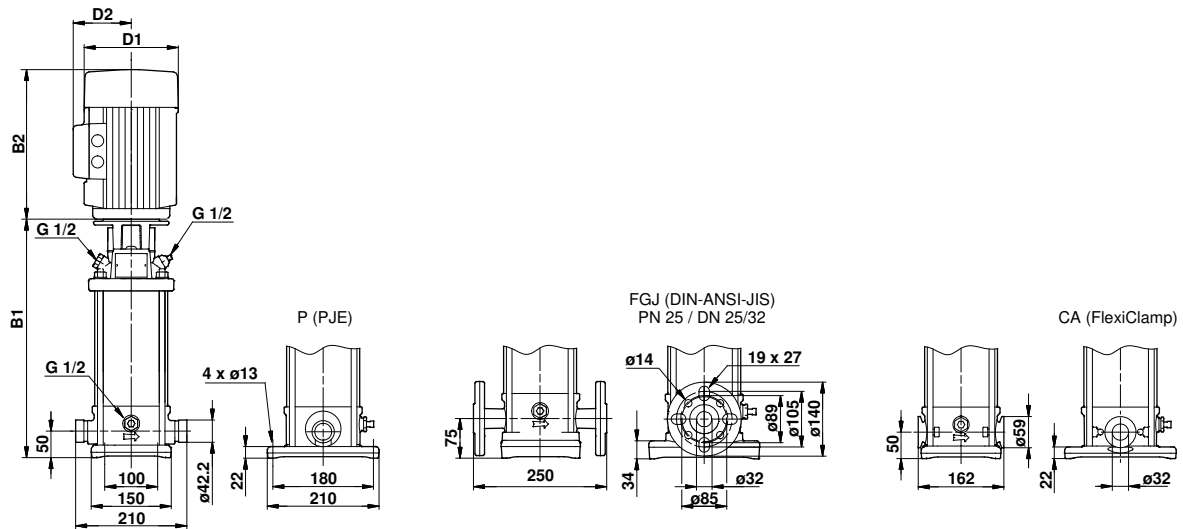
**CRI, CRN 1s**



TM02 7425 1013



## Schémas cotés

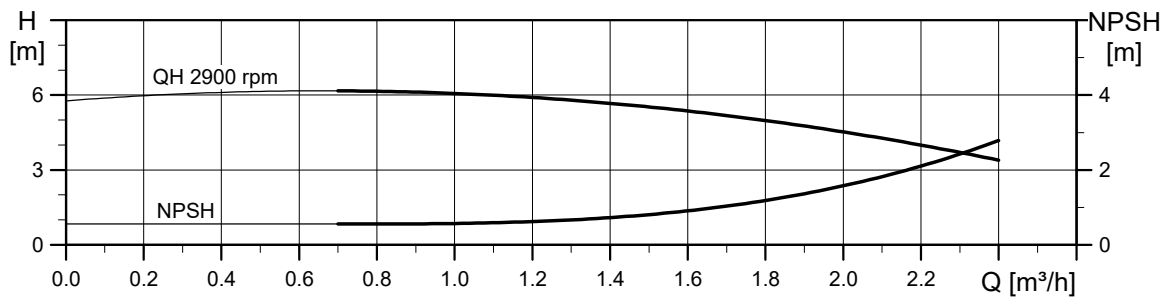
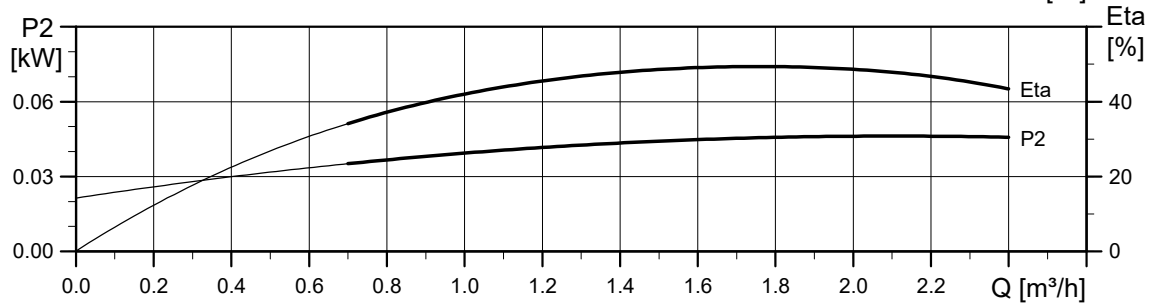
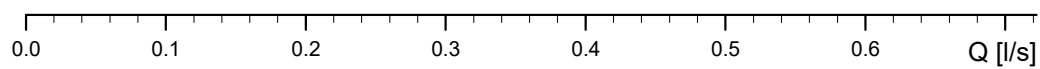
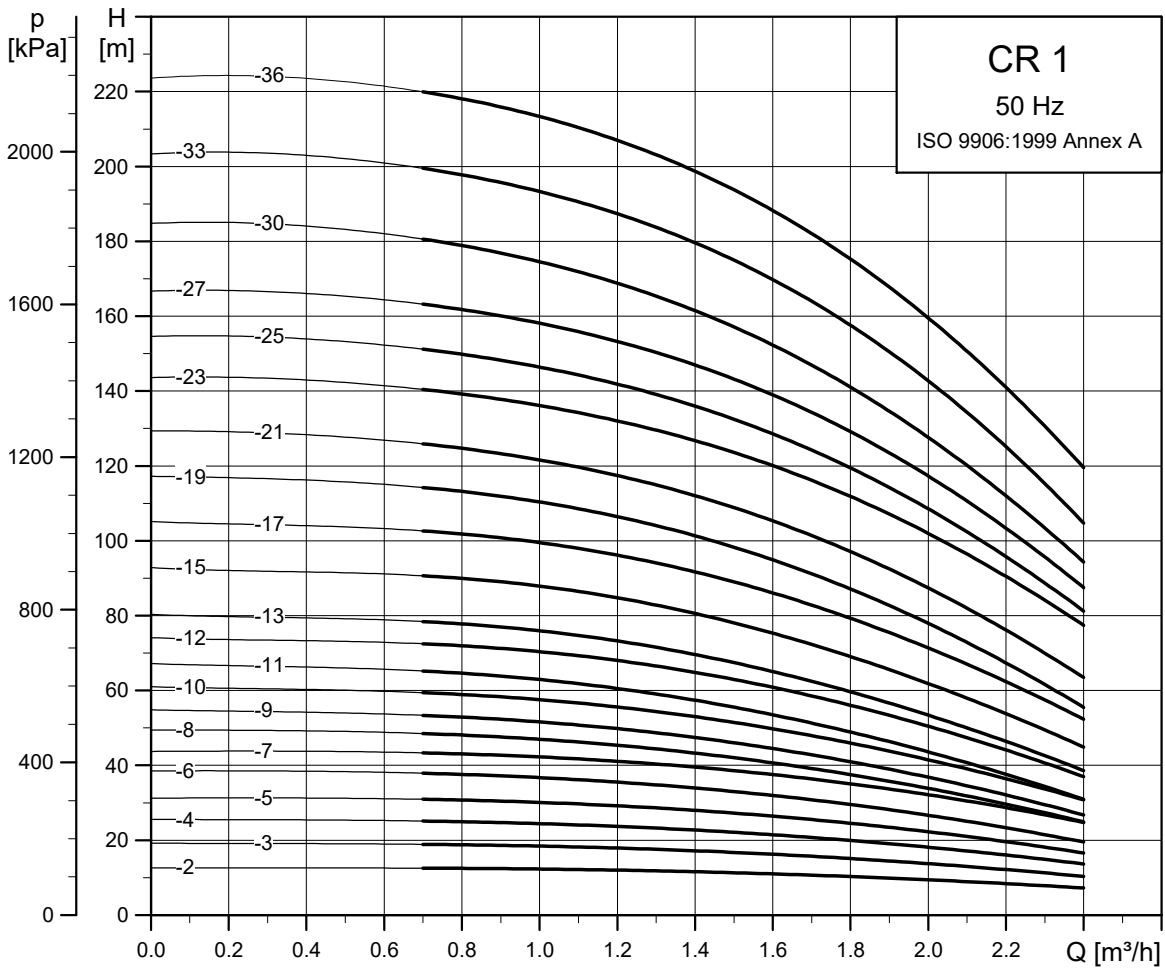


TM03 1722 2805

## Dimensions et poids

Type de pompe	Moteur P <sub>2</sub> [kW]	Dimensions [mm]						Poids net [kg]	
		PJE/CA		Bride DIN		D1	D2	PJE/CA	Bride DIN
		B1	B1+B2	B1	B1+B2				
CRI/CRN 1s-2	0,37	257	448	282	473	141	109	16	20
CRI/CRN 1s-3	0,37	257	448	282	473	141	109	16	21
CRI/CRN 1s-4	0,37	275	466	300	491	141	109	17	21
CRI/CRN 1s-5	0,37	293	484	318	509	141	109	17	21
CRI/CRN 1s-6	0,37	311	502	336	527	141	109	18	22
CRI/CRN 1s-7	0,37	329	520	354	545	141	109	18	22
CRI/CRN 1s-8	0,37	347	538	372	563	141	109	18	23
CRI/CRN 1s-9	0,37	365	556	390	581	141	109	19	23
CRI/CRN 1s-10	0,37	383	574	408	599	141	109	19	23
CRI/CRN 1s-11	0,37	401	592	426	617	141	109	20	24
CRI/CRN 1s-12	0,37	419	610	444	635	141	109	20	24
CRI/CRN 1s-13	0,37	437	628	462	653	141	109	20	25
CRI/CRN 1s-15	0,55	473	664	498	689	141	109	22	26
CRI/CRN 1s-17	0,55	509	700	534	725	141	109	23	27
CRI/CRN 1s-19	0,55	545	736	570	761	141	109	23	28
CRI/CRN 1s-21	0,75	587	818	612	843	141	109	26	31
CRI/CRN 1s-23	0,75	623	854	648	879	141	109	27	31
CRI/CRN 1s-25	0,75	659	890	684	915	141	109	28	32
CRI/CRN 1s-27	1,1	695	946	720	971	141	109	31	35
CRI/CRN 1s-30	1,1	749	1000	774	1025	141	109	32	36
CRI/CRN 1s-33	1,1	803	1054	828	1079	141	109	33	37
CRI/CRN 1s-36	1,1	857	1108	882	1133	141	109	34	39

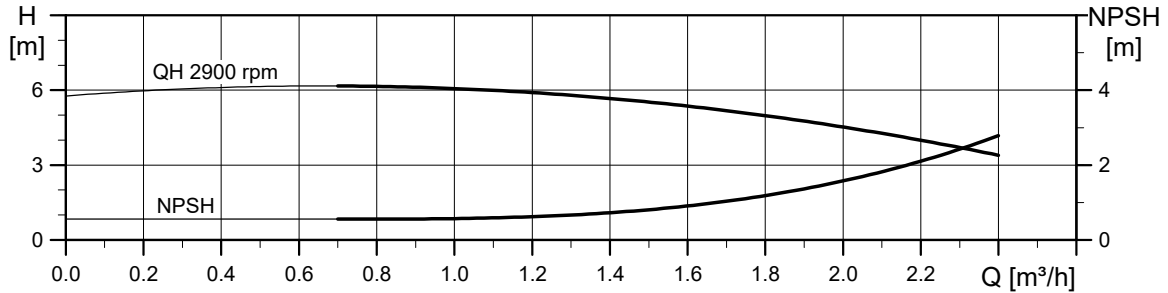
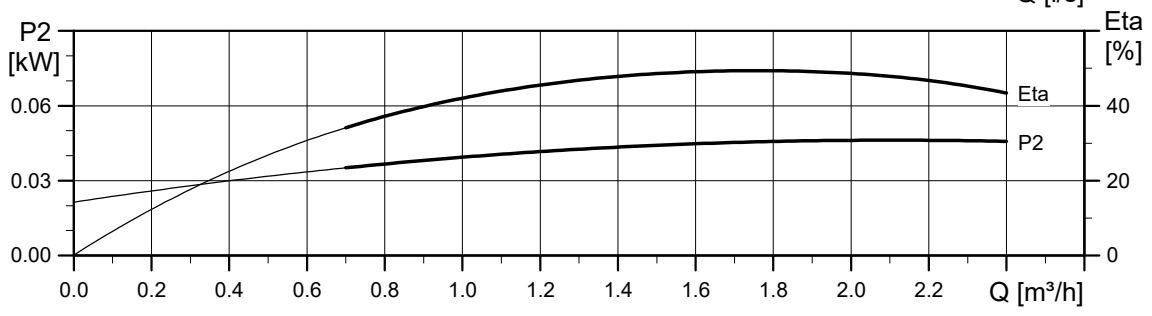
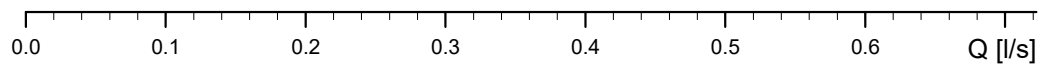
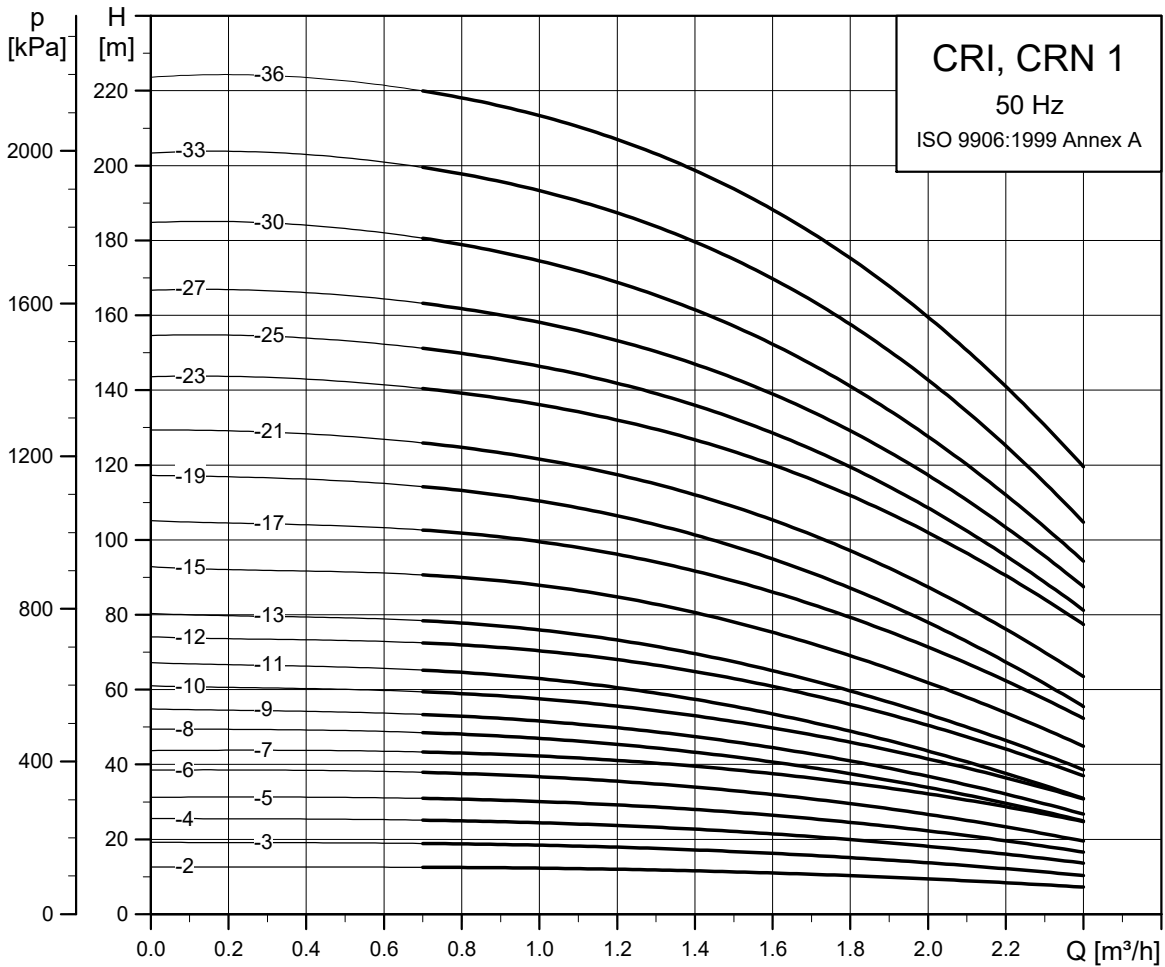
CR 1



TM02 7290 1013

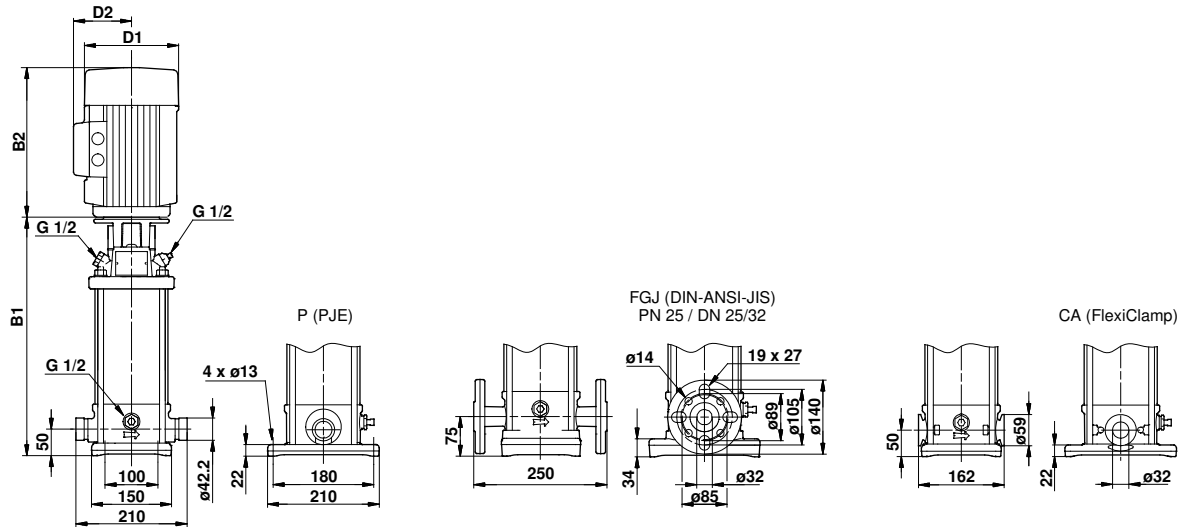


**CRI, CRN 1**



TM02 7291 1013

Schémas cotés

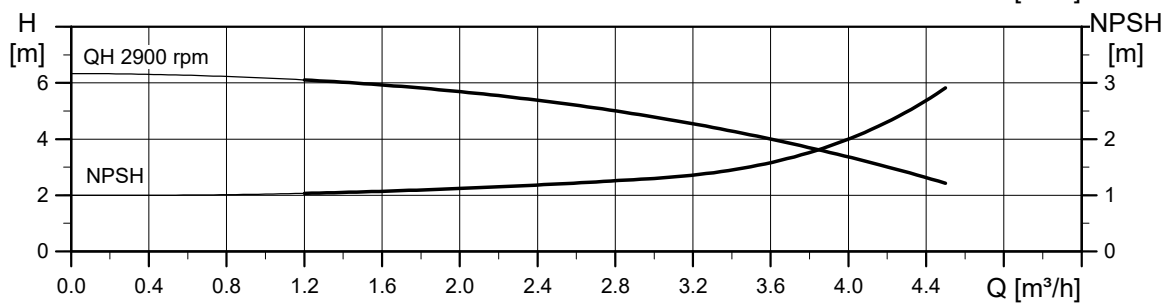
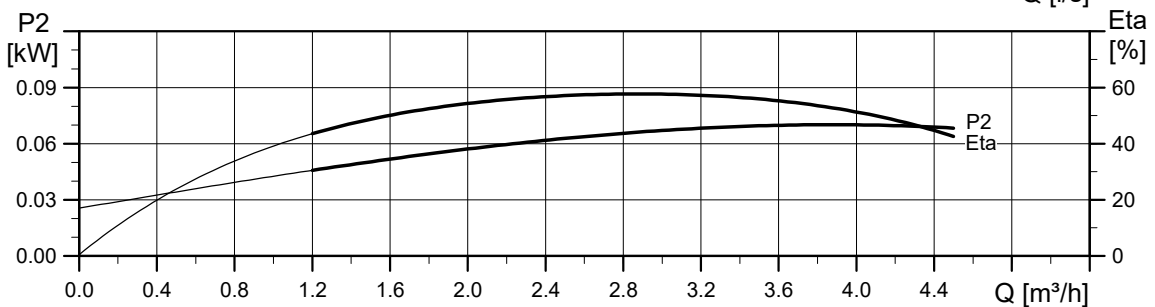
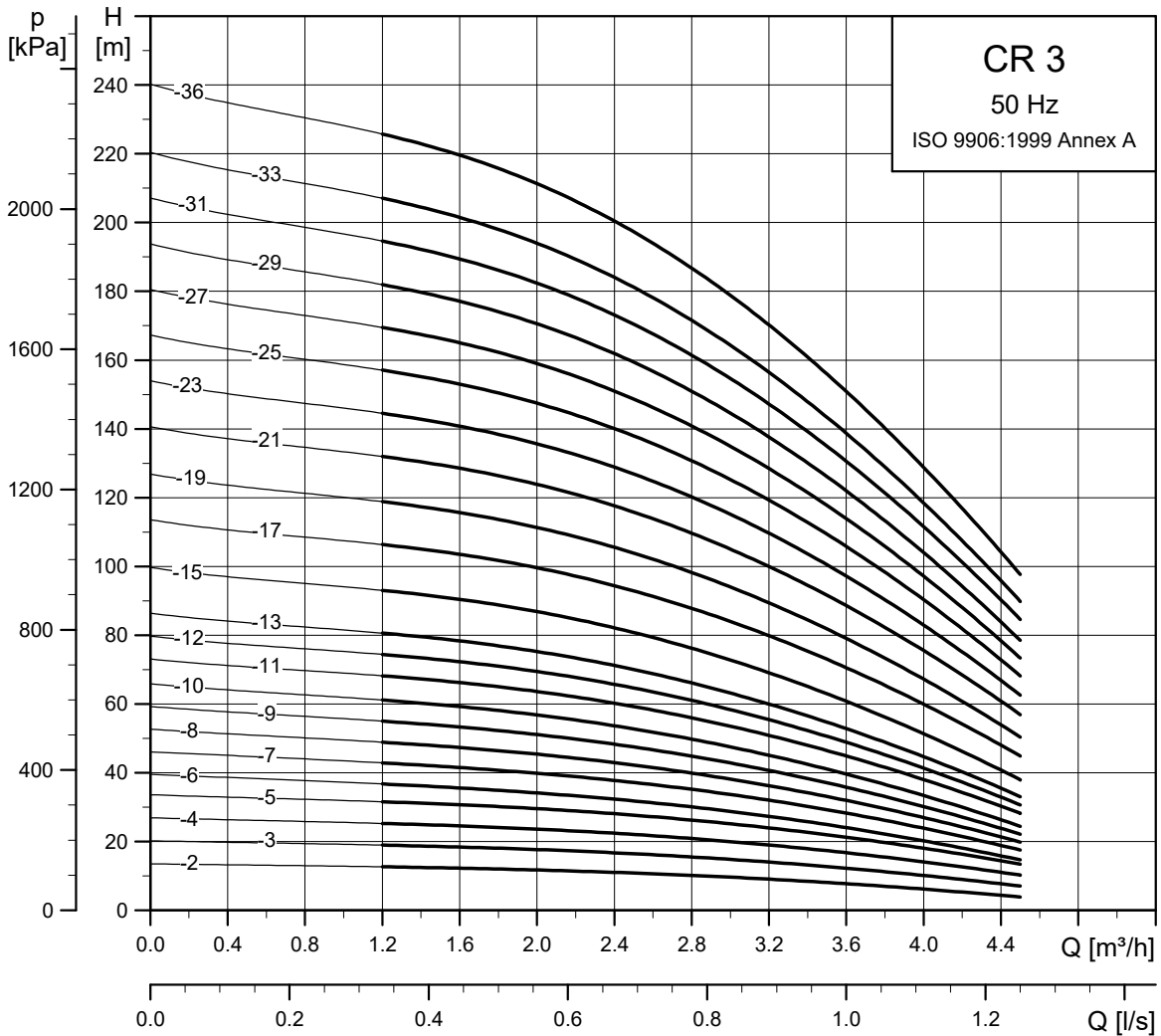


TM03 1722 2805

Dimensions et poids

Type de pompe	Moteur P <sub>2</sub> [kW]	CRI/CRN								CRIE/CRNE							
		Dimensions [mm]				Poids net [kg]				Dimensions [mm]				Poids net [kg]			
		PJE/CA		Bride DIN		D1	D2	PJE/CA	Bride DIN	PJE/CA		Bride DIN		D1	D2	PJE/CA	Bride DIN
B1	B1+B2	B1	B1+B2	B1	B1+B2					B1	B1+B2						
CRI/CRN 1-2	0,37	257	448	282	473	141	109	16	20	-	-	-	-	-	-	-	-
CRI(E)/CRN(E) 1-3	0,37	257	448	282	473	141	109	16	21	257	448	282	473	141	140	19	23
CRI/CRN 1-4	0,37	275	466	300	491	141	109	17	21	-	-	-	-	-	-	-	-
CRI/CRN 1-5	0,37	293	484	318	509	141	109	17	21	-	-	-	-	-	-	-	-
CRI/CRN 1-6	0,37	311	502	336	527	141	109	18	22	-	-	-	-	-	-	-	-
CRI(E)/CRN(E) 1-7	0,37	329	520	354	545	141	109	18	22	329	520	354	545	141	140	21	25
CRI/CRN 1-8	0,55	347	538	372	563	141	109	19	23	-	-	-	-	-	-	-	-
CRI/CRN 1-9	0,55	365	556	390	581	141	109	20	24	-	-	-	-	-	-	-	-
CRI/CRN 1-10	0,55	383	574	408	599	141	109	20	24	-	-	-	-	-	-	-	-
CRI(E)/CRN(E) 1-11	0,55	401	592	426	617	141	109	20	24	401	592	426	617	141	140	23	27
CRI/CRN 1-12	0,75	425	656	450	681	141	109	23	27	-	-	-	-	-	-	-	-
CRI/CRN 1-13	0,75	443	674	468	699	141	109	23	28	-	-	-	-	-	-	-	-
CRI(E)/CRN(E) 1-15	0,75	479	710	504	735	141	109	24	28	479	710	504	735	178	167	27	31
CRI/CRN 1-17	1,1	515	766	540	791	141	109	27	31	-	-	-	-	-	-	-	-
CRI(E)/CRN(E) 1-19	1,1	551	802	576	827	141	109	28	32	551	782	576	807	178	167	30	34
CRI/CRN 1-21	1,1	587	838	612	863	141	109	29	33	-	-	-	-	-	-	-	-
CRI(E)/CRN(E) 1-23	1,1	623	874	648	899	141	109	30	34	623	854	648	879	178	167	32	36
CRI/CRN 1-25	1,5	675	956	700	981	178	110	37	41	-	-	-	-	-	-	-	-
CRI/CRN 1-27	1,5	711	992	736	1017	178	110	38	42	-	-	-	-	-	-	-	-
CRI(E)/CRN(E) 1-30	1,5	765	1046	790	1071	178	110	39	43	765	1046	790	1071	178	167	46	50
CRI/CRN 1-33	2,2	819	1140	844	1165	178	110	41	45	-	-	-	-	-	-	-	-
CRI(E)/CRN(E) 1-36	2,2	873	1194	898	1219	178	110	42	46	873	1194	898	1219	178	167	52	56

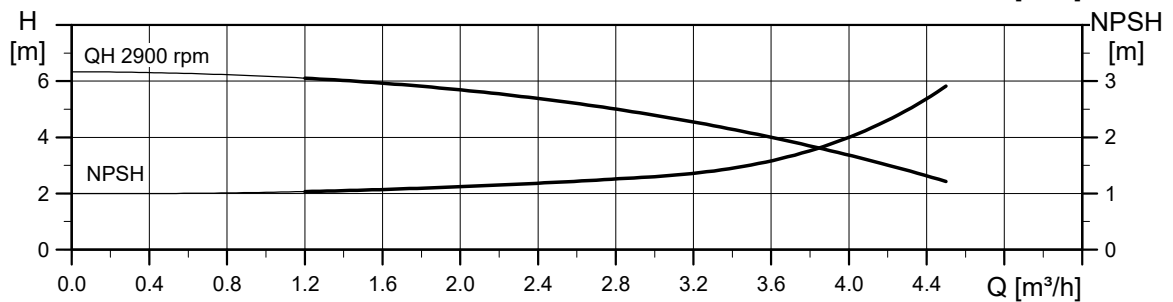
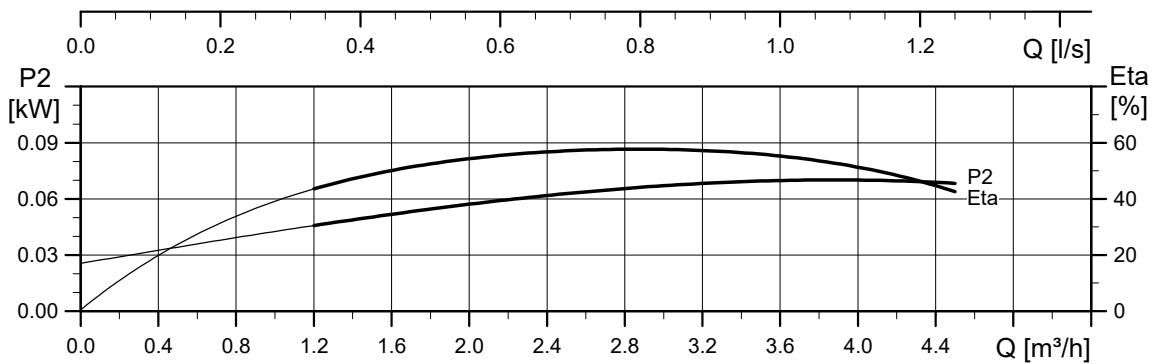
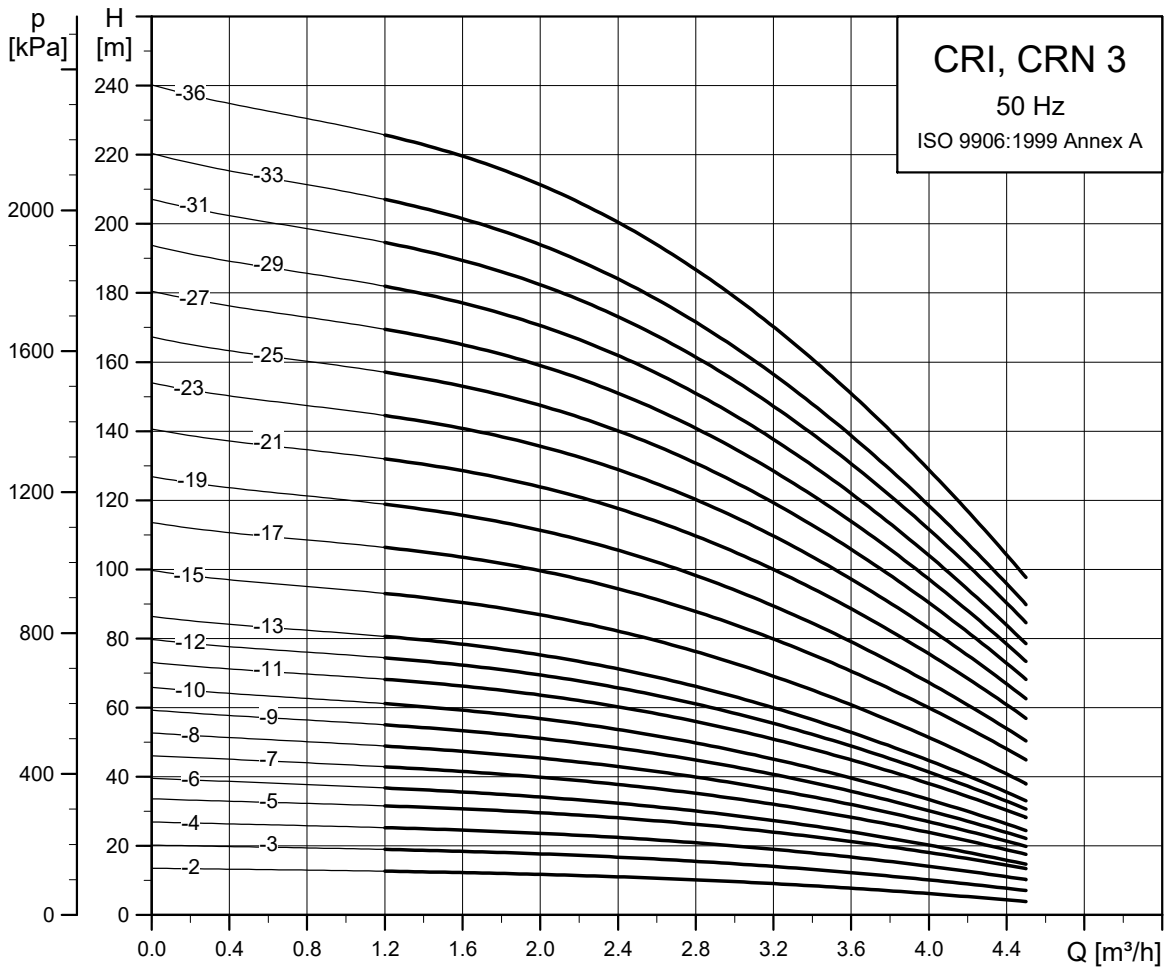
CR 3



TM02 7292 1013



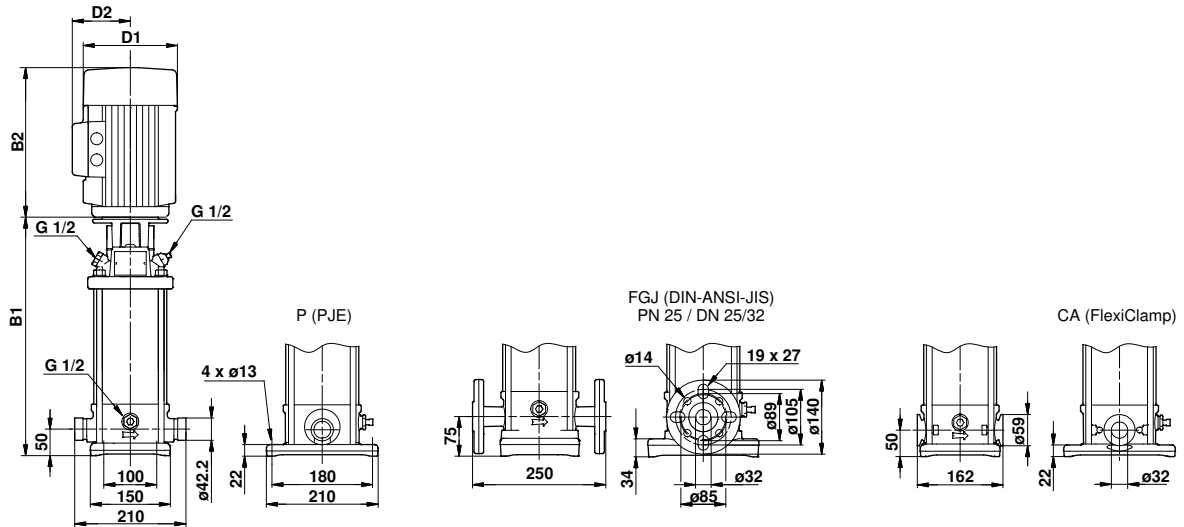
**CRI, CRN 3**



TM02 7293 1013



Schémas cotés

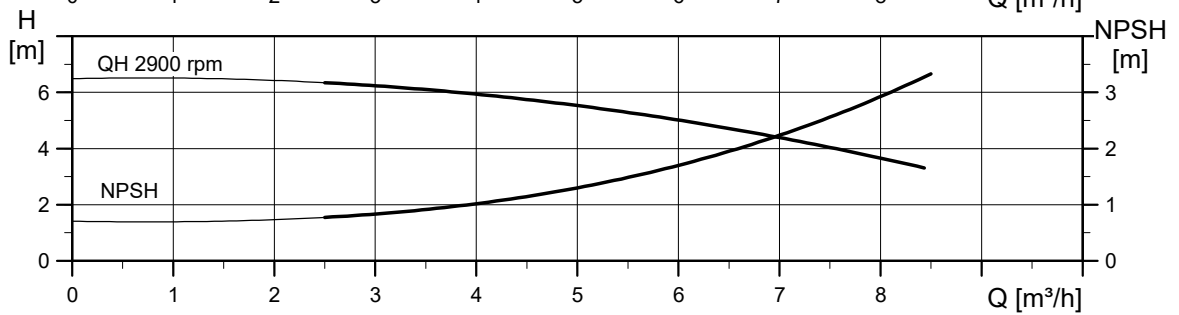
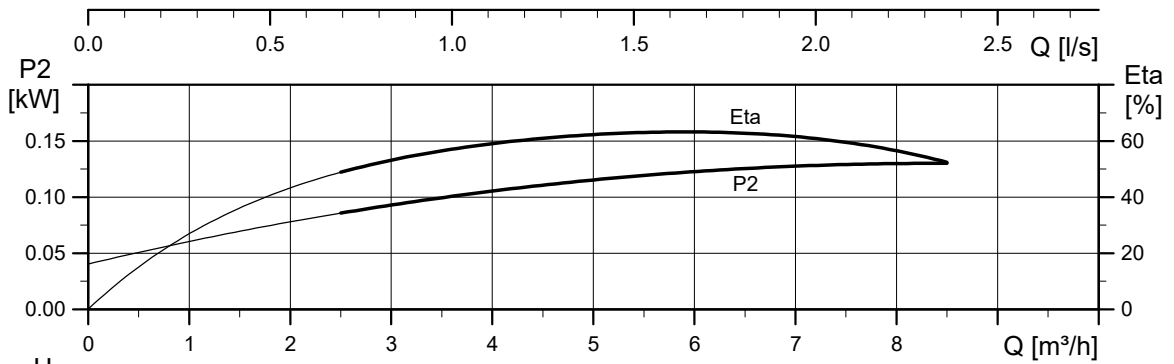
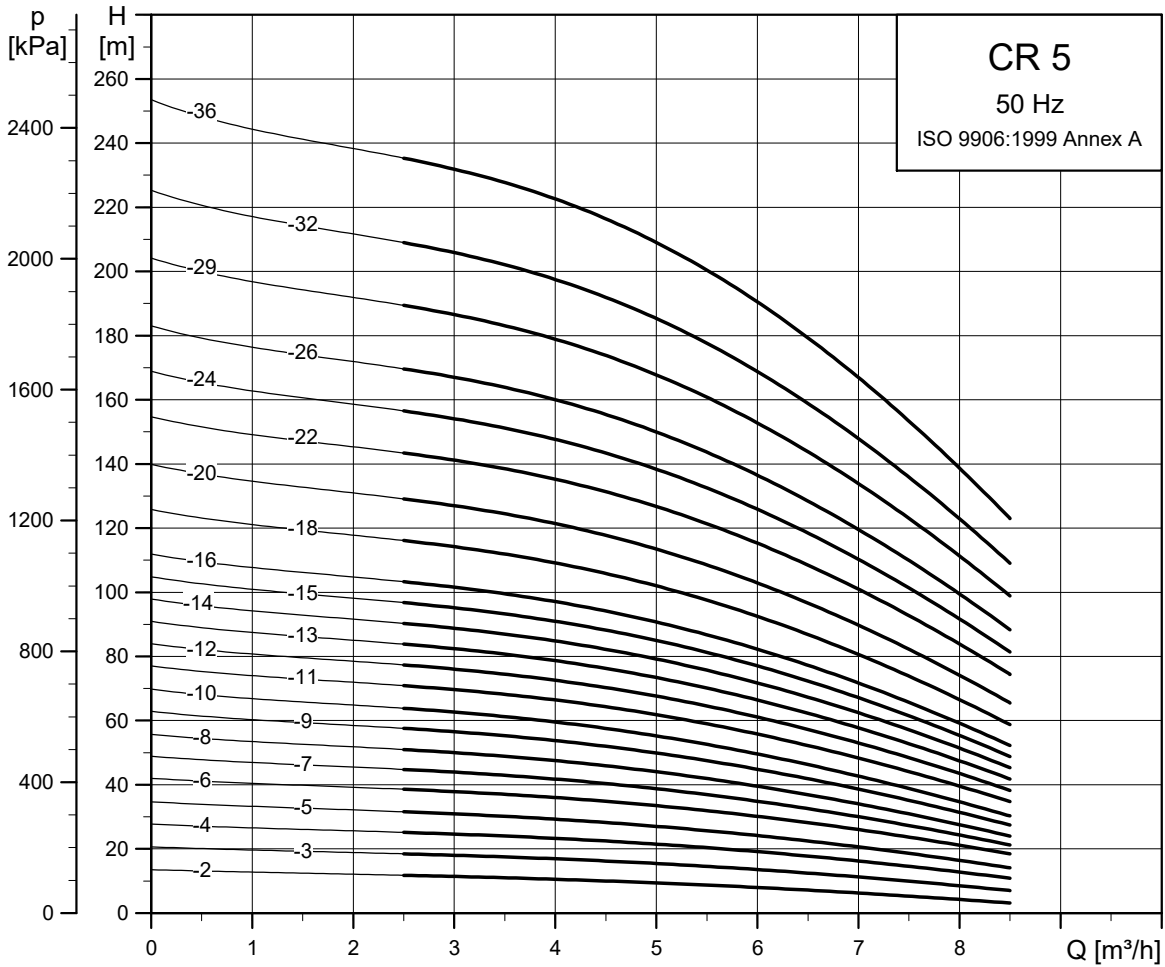


TM03 1722 2805

Dimensions et poids

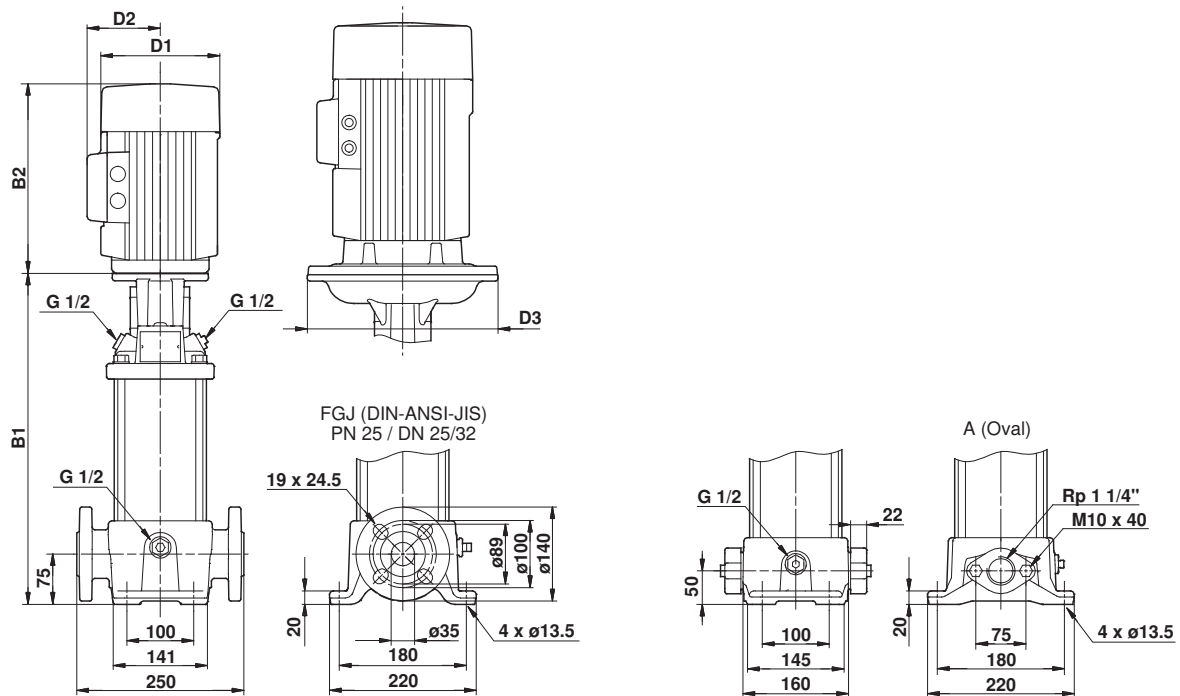
Type de pompe	Moteur P <sub>2</sub> [kW]	CRI/CRN								CRIE/CRNE							
		Dimensions [mm]				Poids net [kg]				Dimensions [mm]				Poids net [kg]			
		PJE/CA		Bride DIN		D1	D2	PJE/CA	Bride DIN	PJE/CA		Bride DIN		D1	D2	PJE/CA	Bride DIN
B1	B1+B2	B1	B1+B2	B1	B1+B2					B1	B1+B2						
CRI/CRN 3-2	0,37	257	448	282	473	141	109	16	20	-	-	-	-	-	-	-	
CRI/CRN 3-3	0,37	257	448	282	473	141	109	16	21	-	-	-	-	-	-	-	
CRI/CRN 3-4	0,37	275	466	300	491	141	109	17	21	-	-	-	-	-	-	-	
CRI(E)/CRN(E) 3-5	0,37	293	484	318	509	141	109	17	21	293	484	318	509	141	140	20	24
CRI/CRN 3-6	0,55	311	502	336	527	141	109	18	23	-	-	-	-	-	-	-	
CRI(E)/CRN(E) 3-7	0,55	329	520	354	545	141	109	19	23	329	520	354	545	141	140	21	26
CRI/CRN 3-8	0,75	353	584	378	609	141	109	21	26	-	-	-	-	-	-	-	
CRI/CRN 3-9	0,75	371	602	396	627	141	109	22	26	-	-	-	-	-	-	-	
CRI(E)/CRN(E) 3-10	0,75	389	620	414	645	141	109	22	26	389	620	414	645	178	167	25	29
CRI/CRN 3-11	1,1	407	658	432	683	141	109	25	29	-	-	-	-	-	-	-	
CRI/CRN 3-12	1,1	425	676	450	701	141	109	25	29	-	-	-	-	-	-	-	
CRI/CRN 3-13	1,1	443	694	468	719	141	109	26	30	-	-	-	-	-	-	-	
CRI(E)/CRN(E) 3-15	1,1	479	730	504	755	141	109	26	31	479	710	504	735	178	167	29	33
CRI/CRN 3-17	1,5	531	812	556	837	178	110	34	38	-	-	-	-	-	-	-	
CRI(E)/CRN(E) 3-19	1,5	567	848	592	873	178	110	34	39	567	848	592	873	178	167	41	45
CRI/CRN 3-21	2,2	603	924	628	949	178	110	36	40	-	-	-	-	-	-	-	
CRI(E)/CRN(E) 3-23	2,2	639	960	664	985	178	110	37	41	639	960	664	985	178	167	47	51
CRI/CRN 3-25	2,2	675	996	700	1021	178	110	37	42	-	-	-	-	-	-	-	
CRI/CRN 3-27	2,2	711	1032	736	1057	178	110	38	42	-	-	-	-	-	-	-	
CRI(E)/CRN(E) 3-29	2,2	747	1068	772	1093	178	110	39	43	747	1068	772	1093	178	167	49	54
CRI/CRN 3-31	3	788	1123	813	1148	198	120	46	50	-	-	-	-	-	-	-	
CRI/CRN 3-33	3	824	1159	849	1184	198	120	47	51	-	-	-	-	-	-	-	
CRI(E)/CRN(E) 3-36	3	878	1213	903	1238	198	120	48	52	878	1213	903	1238	198	177	56	60

CR 5



TM02 7294 1013

## Schémas cotés

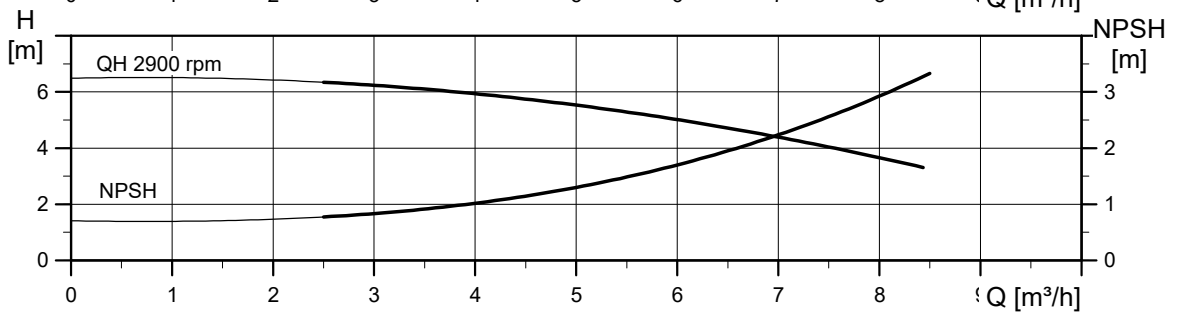
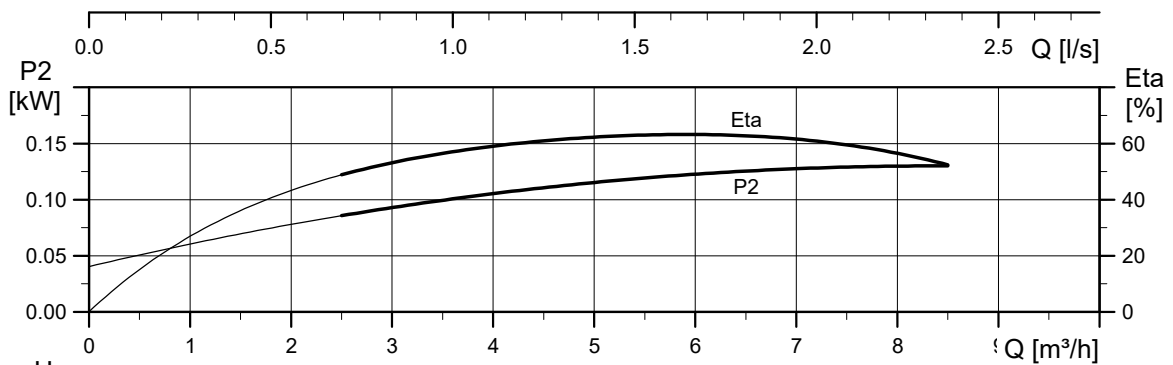
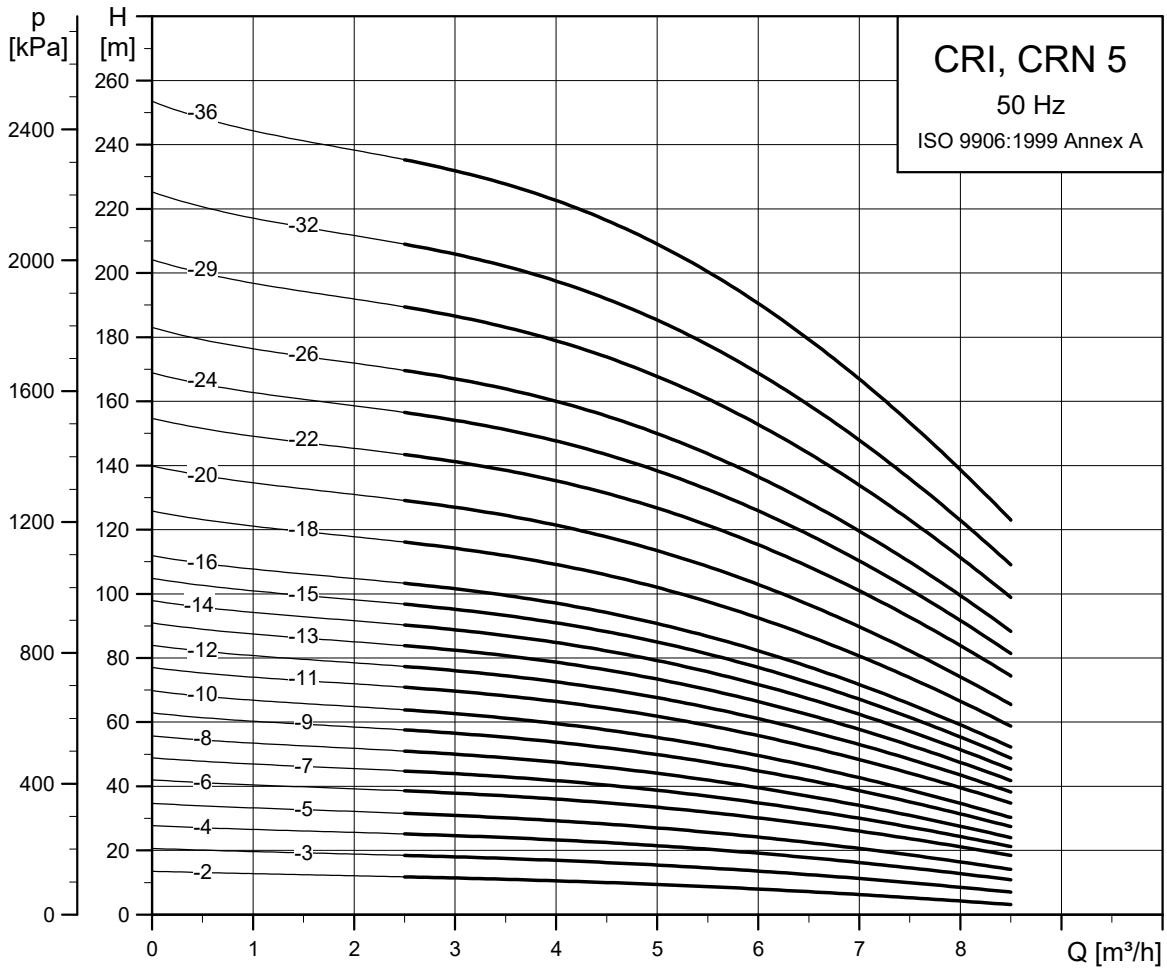


TM03 1723 2805

## Dimensions et poids

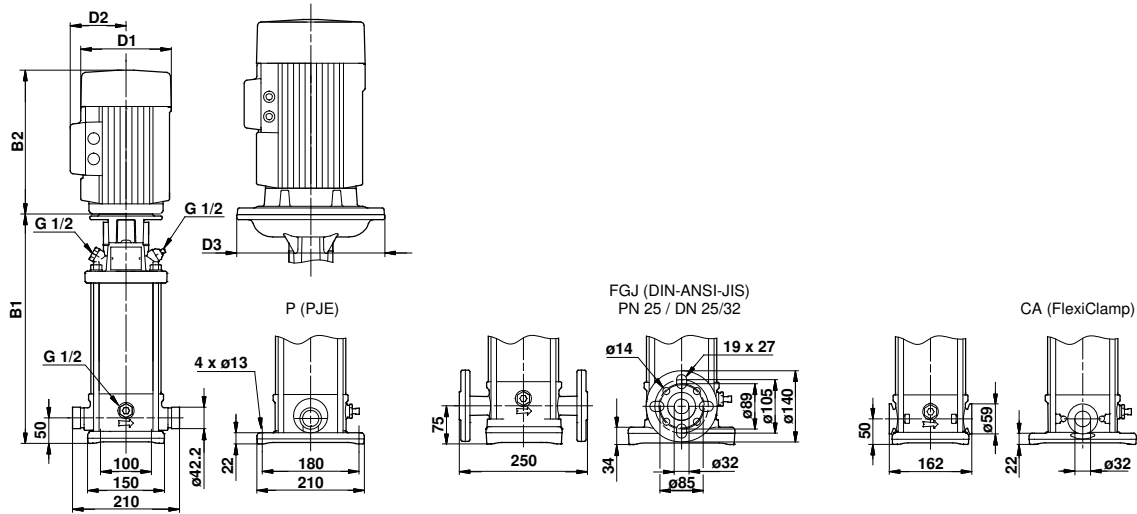
Type de pompe	Moteur P <sub>2</sub> [kW]	CR									CRE								
		Dimensions [mm]						Poids net [kg]			Dimensions [mm]						Poids net [kg]		
		Bride ovale		Bride DIN		D1	D2	D3	Bride ovale	Bride DIN		Bride ovale		Bride DIN		D1	D2	D3	Bride ovale
B1	B1+B2	B1	B1+B2								B1	B1+B2	B1	B1+B2					
CR(E) 5-2	0,37	254	445	279	470	141	109	-	18	23	254	445	279	470	141	140	-	21	26
CR 5-3	0,55	281	472	306	497	141	109	-	20	24	-	-	-	-	-	-	-	-	-
CR(E) 5-4	0,55	308	499	333	524	141	109	-	20	25	308	499	333	524	141	140	-	23	27
CR(E) 5-5	0,75	341	572	366	597	141	109	-	22	27	341	572	366	597	178	167	-	25	30
CR 5-6	1,1	368	619	393	644	141	109	-	25	30	-	-	-	-	-	-	-	-	-
CR 5-7	1,1	395	646	420	671	141	109	-	26	30	-	-	-	-	-	-	-	-	-
CR(E) 5-8	1,1	422	673	447	698	141	109	-	26	31	422	653	447	678	178	167	-	28	33
CR 5-9	1,5	465	746	490	771	178	110	-	34	38	-	-	-	-	-	-	-	-	-
CR(E) 5-10	1,5	492	773	517	798	178	110	-	34	39	492	773	517	798	178	167	-	41	46
CR 5-11	2,2	519	840	544	865	178	110	-	36	40	-	-	-	-	-	-	-	-	-
CR 5-12	2,2	546	867	571	892	178	110	-	36	41	-	-	-	-	-	-	-	-	-
CR 5-13	2,2	573	894	598	919	178	110	-	37	41	-	-	-	-	-	-	-	-	-
CR 5-14	2,2	600	921	625	946	178	110	-	37	42	-	-	-	-	-	-	-	-	-
CR 5-15	2,2	627	948	652	973	178	110	-	38	43	-	-	-	-	-	-	-	-	-
CR(E) 5-16	2,2	654	975	679	1000	178	110	-	38	43	654	975	679	1000	178	167	-	49	53
CR 5-18	3	712	1047	737	1072	198	120	-	46	50	-	-	-	-	-	-	-	-	-
CR(E) 5-20	3	766	1101	791	1126	198	120	-	47	52	766	1101	791	1126	198	177	-	55	60
CR 5-22	4	820	1192	845	1217	220	134	-	57	62	-	-	-	-	-	-	-	-	-
CR 5-24	4	-	-	899	1271	220	134	-	-	63	-	-	-	-	-	-	-	-	-
CR 5-26	4	-	-	953	1325	220	134	-	-	64	-	-	-	-	-	-	-	-	-
CR(E) 5-29	4	-	-	1034	1406	220	134	-	-	66	-	-	1034	1406	220	188	-	-	76
CR 5-32	5,5	-	-	1145	1536	220	134	300	-	82	-	-	-	-	-	-	-	-	-
CR(E) 5-36	5,5	-	-	1253	1644	220	134	300	-	84	-	-	1253	1644	220	188	-	-	91

**CRI, CRN 5**



TM02 7295 1013

Schémas cotés

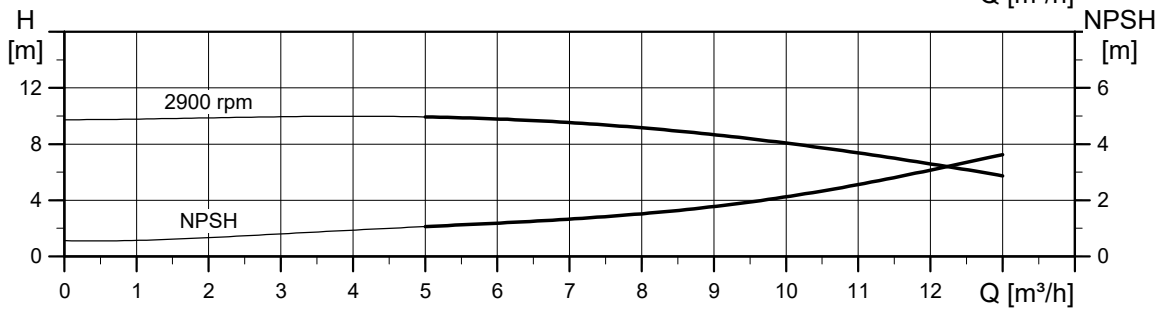
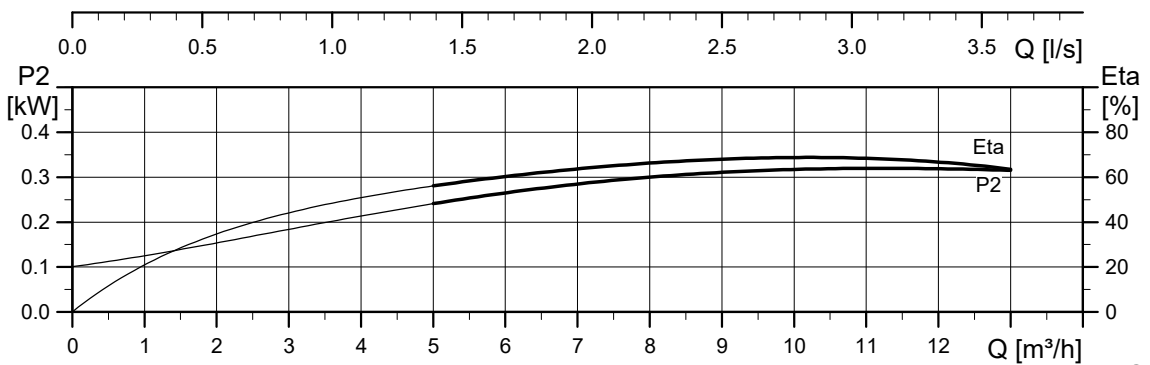
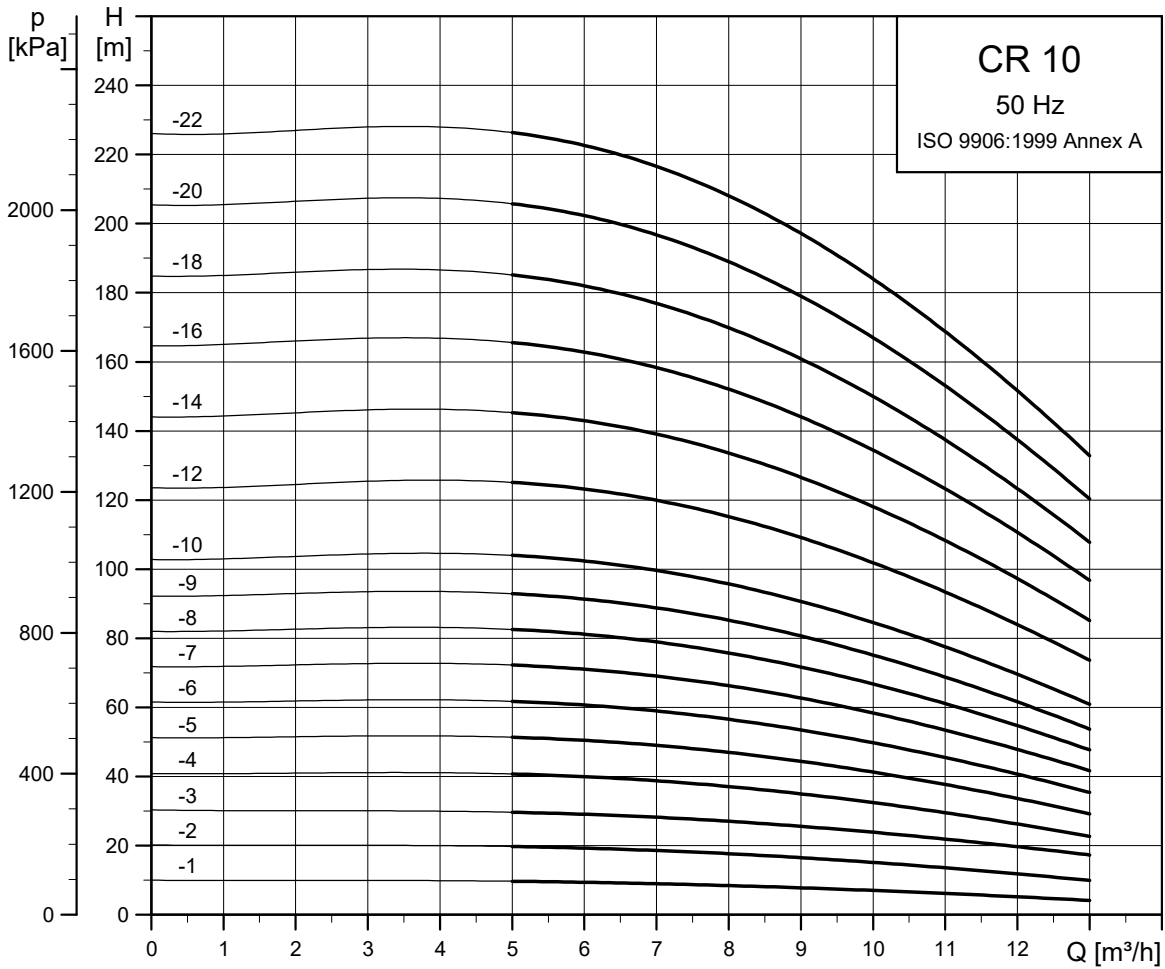


TM03 1724 2805

Dimensions et poids

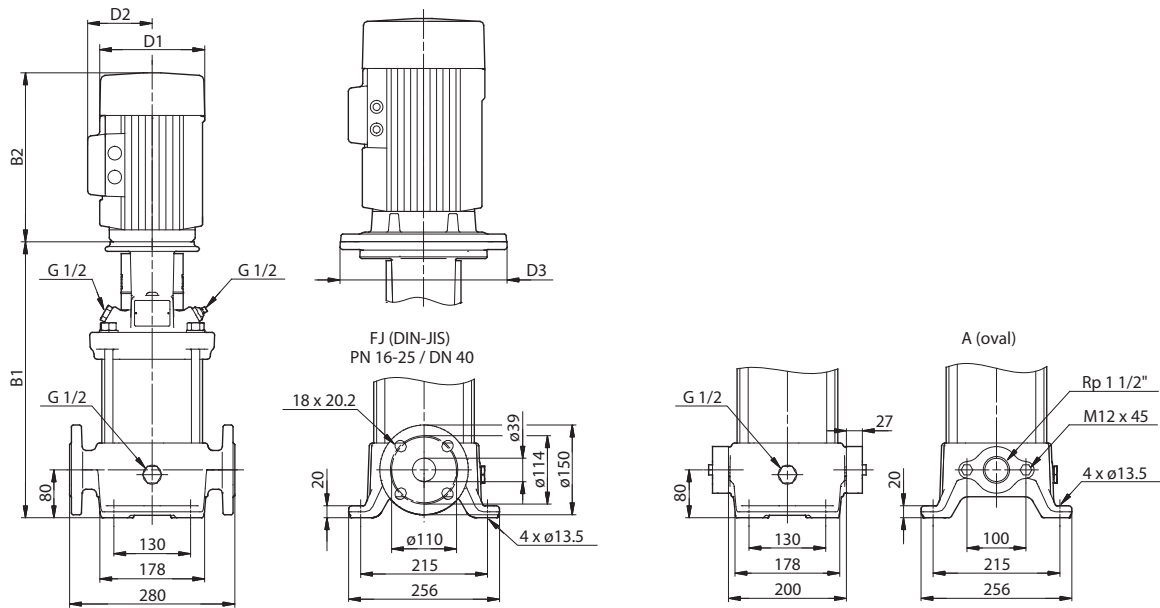
Type de pompe	Moteur P <sub>2</sub> [kW]	CRI/CRN									CRIE/CRNE								
		Dimensions [mm]							Poids net [kg]		Dimensions [mm]							Poids net [kg]	
		PJE/CA		Bride DIN		D1	D2	D3	PJE/CA	Bride DIN	PJE/CA		Bride DIN		D1	D2	D3	PJE/CA	Bride DIN
		B1	B1+B2	B1	B1+B2						B1	B1+B2	B1	B1+B2					
CRI(E)/CRN(E) 5-2	0,37	257	448	282	473	141	109	-	16	21	257	448	282	473	141	140	-	19	23
CRI/CRN 5-3	0,55	284	475	309	500	141	109	-	18	22	-	-	-	-	-	-	-	-	-
CRI(E)/CRN(E) 5-4	0,55	311	502	336	527	141	109	-	18	22	311	502	336	527	141	140	-	21	25
CRI/CRN(E) 5-5	0,75	344	575	369	600	141	109	-	21	25	344	575	369	600	178	167	-	23	27
CRI/CRN 5-6	1,1	371	622	396	647	141	109	-	24	28	-	-	-	-	-	-	-	-	-
CRI/CRN 5-7	1,1	398	649	423	674	141	109	-	24	28	-	-	-	-	-	-	-	-	-
CRI(E)/CRN(E) 5-8	1,1	425	676	450	701	141	109	-	25	29	425	656	450	681	178	167	-	27	31
CRI/CRN 5-9	1,5	468	749	493	774	178	110	-	32	36	-	-	-	-	-	-	-	-	-
CRI(E)/CRN(E) 5-10	1,5	495	776	520	801	178	110	-	32	37	495	776	520	801	178	167	-	39	43
CRI/CRN 5-11	2,2	522	843	547	868	178	110	-	34	38	-	-	-	-	-	-	-	-	-
CRI/CRN 5-12	2,2	549	870	574	895	178	110	-	34	38	-	-	-	-	-	-	-	-	-
CRI/CRN 5-13	2,2	576	897	601	922	178	110	-	35	39	-	-	-	-	-	-	-	-	-
CRI/CRN 5-14	2,2	603	924	628	949	178	110	-	35	40	-	-	-	-	-	-	-	-	-
CRI/CRN 5-15	2,2	630	951	655	976	178	110	-	36	40	-	-	-	-	-	-	-	-	-
CRI(E)/CRN(E) 5-16	2,2	657	978	682	1003	178	110	-	36	41	657	978	682	1003	178	167	-	47	51
CRI/CRN 5-18	3	716	1051	741	1076	198	120	-	44	48	-	-	-	-	-	-	-	-	-
CRI(E)/CRN(E) 5-20	3	770	1105	795	1130	198	120	-	45	49	770	1105	795	1130	198	177	-	53	57
CRI/CRN 5-22	4	824	1196	849	1221	220	134	-	55	59	-	-	-	-	-	-	-	-	-
CRI/CRN 5-24	4	878	1250	903	1275	220	134	-	56	61	-	-	-	-	-	-	-	-	-
CRI/CRN 5-26	4	932	1304	957	1329	220	134	-	58	62	-	-	-	-	-	-	-	-	-
CRI(E)/CRN(E) 5-29	4	1013	1385	1038	1410	220	134	-	59	64	1013	1385	1038	1410	220	188	-	70	74
CRI/CRN 5-32	5,5	1123	1514	1148	1539	220	134	300	75	79	-	-	-	-	-	-	-	-	-
CRI(E)/CRN(E) 5-36	5,5	1231	1622	1256	1647	220	134	300	77	81	1231	1622	1256	1647	220	188	-	84	88

CR 10



TM02 7296 1013

## Schémas cotés

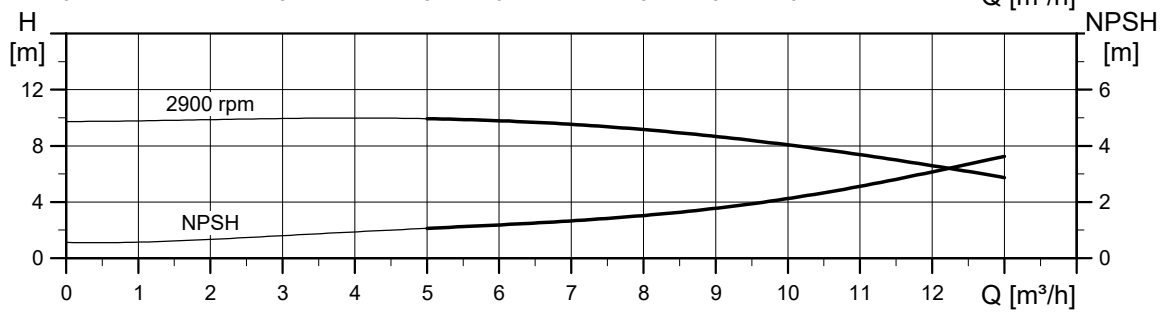
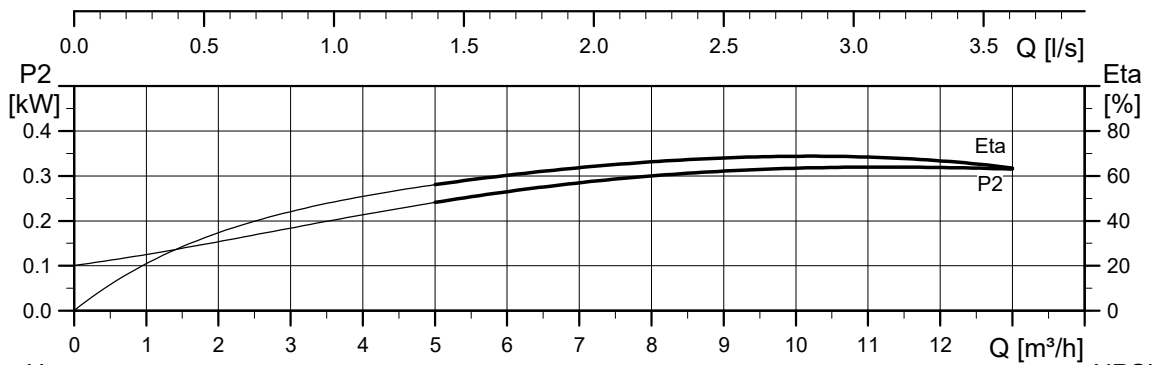
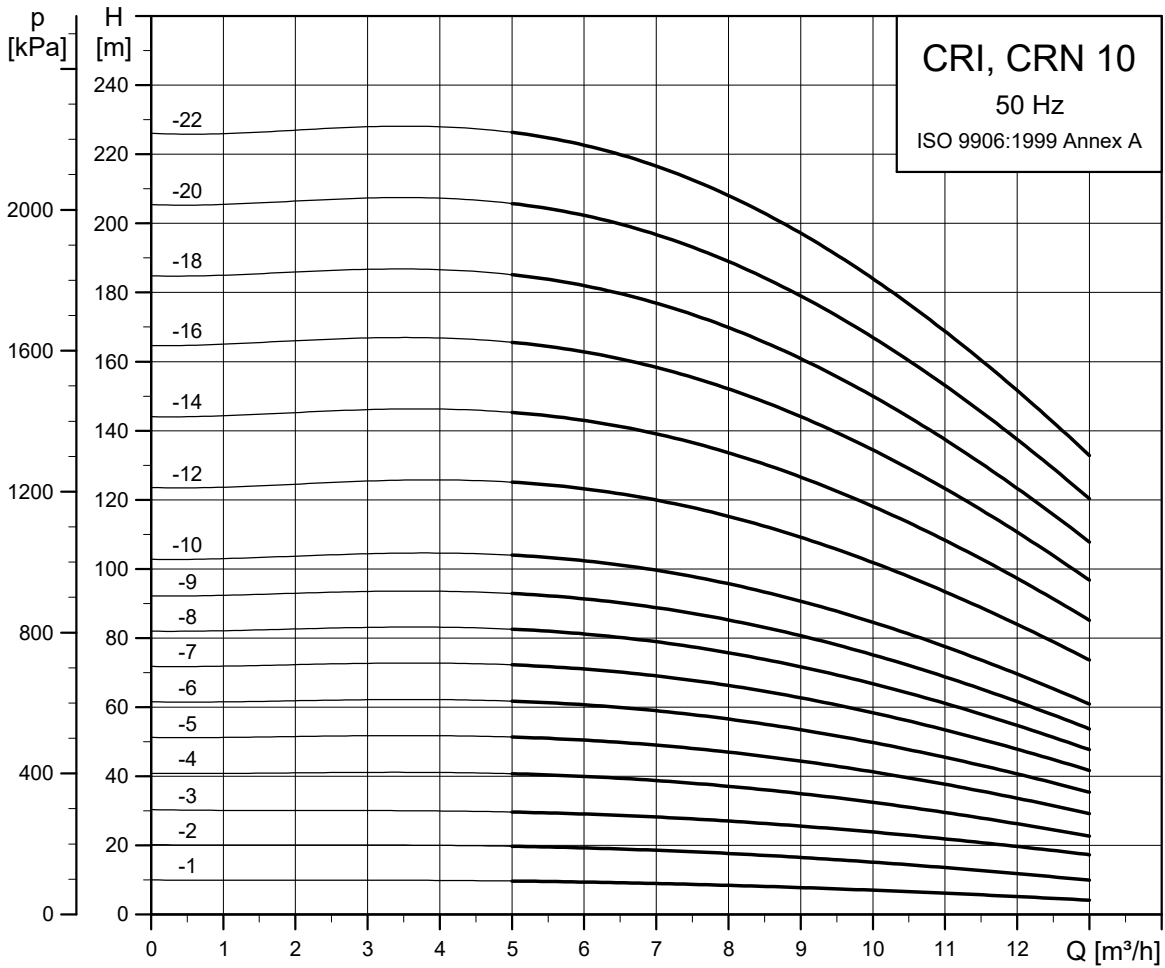


TM03 1725 2805

## Dimensions et poids

Type de pompe	Moteur P <sub>2</sub> [kW]	CR										CRE							
		Dimensions [mm]						Poids net [kg]				Dimensions [mm]						Poids net [kg]	
		Bride ovale		Bride DIN		D1	D2	D3	Bride ovale	Bride DIN	Bride ovale		Bride DIN		D1	D2	D3	Bride ovale	Bride DIN
B1	B1+B2	B1	B1+B2	B1	B1+B2						B1	B1+B2							
CR(E) 10-1	0,37	343	534	343	534	141	109	-	31	34	343	534	343	534	141	140	-	34	37
CR(E) 10-2	0,75	347	578	347	578	141	109	-	34	36	347	578	347	578	178	167	-	36	39
CR(E) 10-3	1,1	377	628	377	628	141	109	-	37	39	377	608	377	608	178	167	-	39	42
CR(E) 10-4	1,5	423	704	423	704	178	110	-	45	47	423	704	423	704	178	167	-	52	54
CR 10-5	2,2	453	774	453	774	178	110	-	46	49	-	-	-	-	-	-	-	-	-
CR(E) 10-6	2,2	483	804	483	804	178	110	-	47	50	483	804	483	804	178	167	-	58	60
CR 10-7	3	518	853	518	853	198	120	-	54	57	-	-	-	-	-	-	-	-	-
CR 10-8	3	548	883	548	883	198	120	-	55	58	-	-	-	-	-	-	-	-	-
CR(E) 10-9	3	578	913	578	913	198	120	-	56	59	578	913	578	913	198	177	-	64	67
CR 10-10	4	608	980	608	980	220	134	-	66	69	-	-	-	-	-	-	-	-	-
CR(E) 10-12	4	668	1040	668	1040	220	134	-	69	71	668	1040	668	1040	220	188	-	79	81
CR 10-14	5,5	760	1151	760	1151	220	134	300	91	94	-	-	-	-	-	-	-	-	-
CR(E) 10-16	5,5	820	1211	820	1211	220	134	300	93	96	820	1211	820	1211	220	188	300	100	102
CR 10-18	7,5	-	-	880	1259	260	159	300	-	109	-	-	-	-	-	-	-	-	-
CR 10-20	7,5	-	-	940	1319	260	159	300	-	112	-	-	-	-	-	-	-	-	-
CR(E) 10-22	7,5	-	-	1000	1379	260	159	300	-	114	-	-	1000	1391	260	213	300	-	113

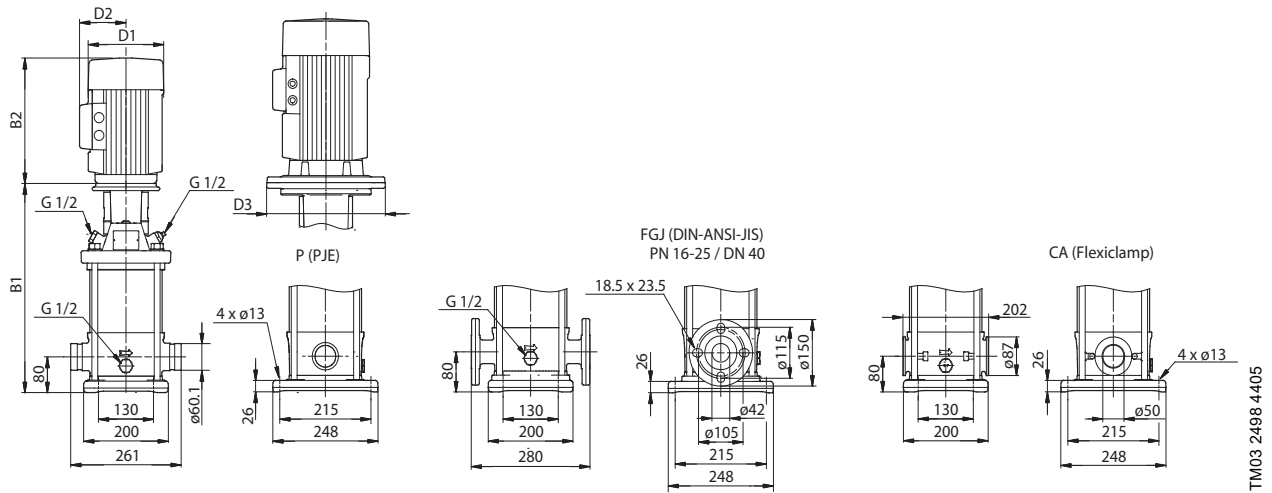
**CRI, CRN 10**



TM02 7297 1013



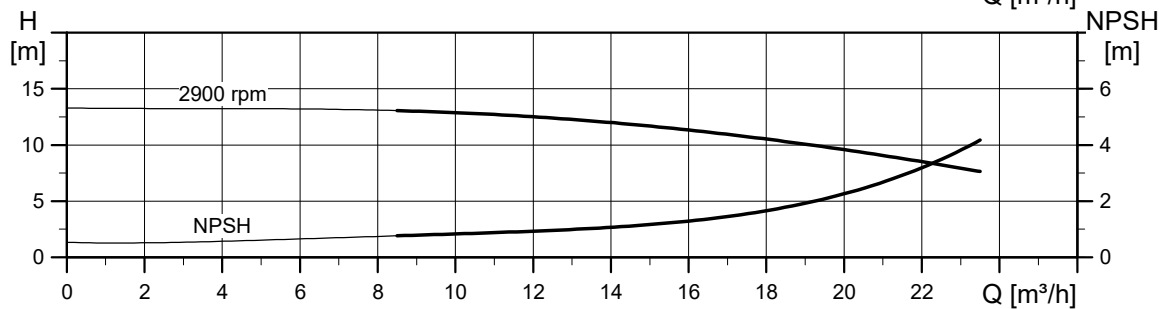
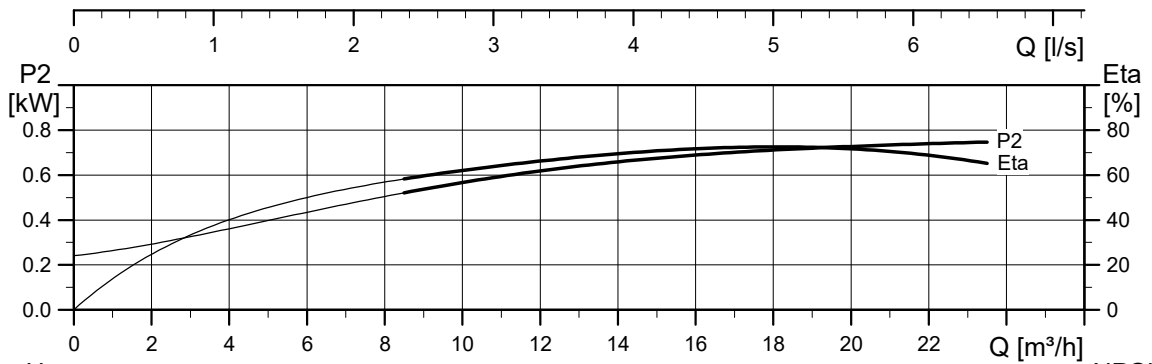
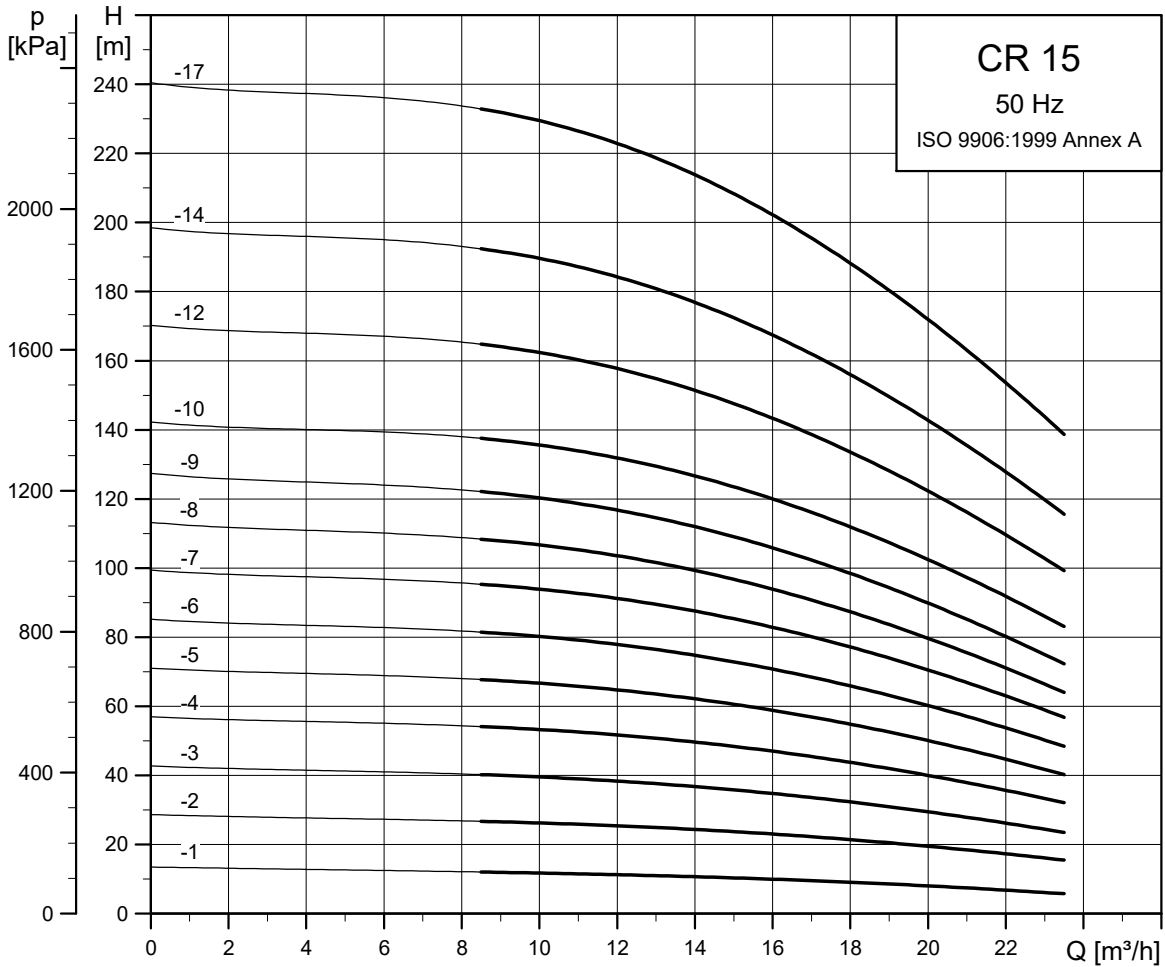
Schémas cotés



Dimensions et poids

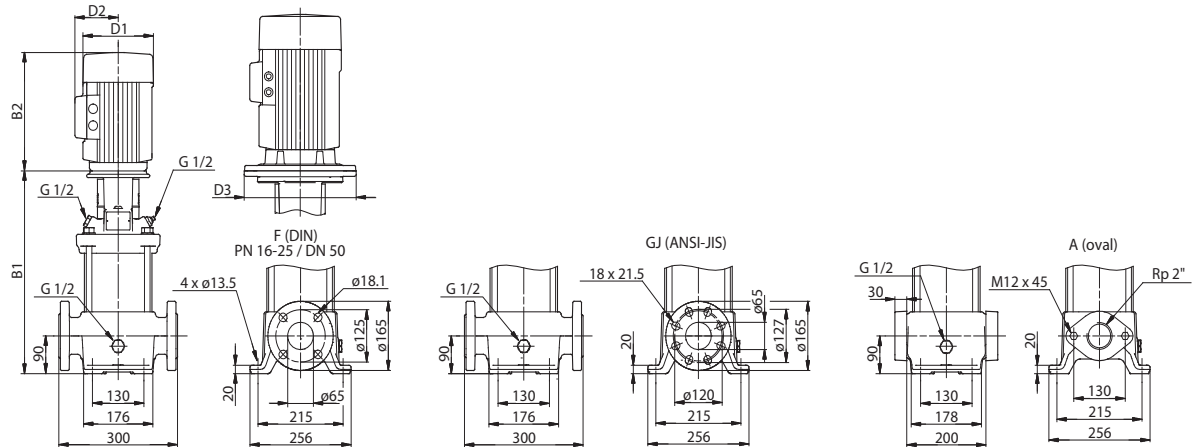
Type de pompe	Moteur P <sub>2</sub> [kW]	CRI/CRN									CRIE/CRNE								
		Dimensions [mm]						Poids net [kg]			Dimensions [mm]						Poids net [kg]		
		PJE/CA		Bride DIN		D1	D2	D3	PJE/CA	Bride DIN	PJE/CA		Bride DIN		D1	D2	D3	PJE/CA	Bride DIN
		B1	B1+B2	B1	B1+B2						B1	B1+B2	B1	B1+B2					
CRI(E)/CRN(E) 10-1	0,37	353	544	353	544	141	109	-	28	32	353	544	353	544	141	140	-	31	35
CRI(E)/CRN(E) 10-2	0,75	357	588	357	588	141	109	-	31	34	357	588	357	588	178	167	-	33	37
CRI(E)/CRN(E) 10-3	1,1	387	638	387	638	141	109	-	34	38	387	618	387	618	178	167	-	37	40
CRI(E)/CRN(E) 10-4	1,5	433	714	433	714	178	110	-	42	46	433	714	433	714	178	167	-	49	53
CRI/CRN 10-5	2,2	463	784	463	784	178	110	-	44	48	-	-	-	-	-	-	-	-	-
CRI(E)/CRN(E) 10-6	2,2	493	814	493	814	178	110	-	45	49	493	814	493	814	178	167	-	55	59
CRI/CRN 10-7	3	528	863	528	863	198	120	-	52	56	-	-	-	-	-	-	-	-	-
CRI/CRN 10-8	3	558	893	558	893	198	120	-	54	57	-	-	-	-	-	-	-	-	-
CRI(E)/CRN(E) 10-9	3	588	923	588	923	198	120	-	55	58	588	923	588	923	198	177	-	63	66
CRI/CRN 10-10	4	618	990	618	990	220	134	-	65	68	-	-	-	-	-	-	-	-	-
CRI(E)/CRN(E) 10-12	4	678	1050	678	1050	220	134	-	67	70	678	1050	678	1050	220	188	-	77	81
CRI/CRN 10-14	5,5	770	1161	770	1161	220	134	300	89	93	-	-	-	-	-	-	-	-	-
CRI(E)/CRN(E) 10-16	5,5	830	1221	830	1221	220	134	300	91	95	830	1221	830	1221	220	188	300	98	102
CRI/CRN 10-18	7,5	890	1269	890	1269	260	159	300	104	108	-	-	-	-	-	-	-	-	-
CRI/CRN 10-20	7,5	950	1329	950	1329	260	159	300	106	110	-	-	-	-	-	-	-	-	-
CRI(E)/CRN(E) 10-22	7,5	1010	1389	1010	1389	260	159	300	108	112	1010	1401	1010	1401	260	213	300	108	111

CR 15



TM02 7298 1013

## Schémas cotés

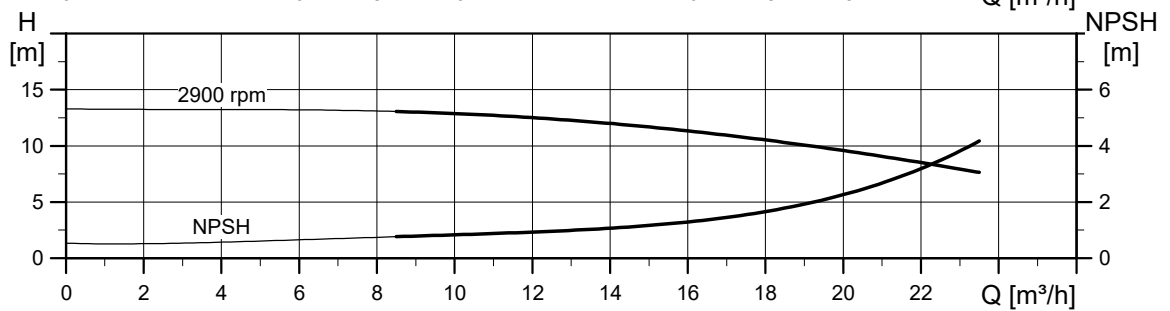
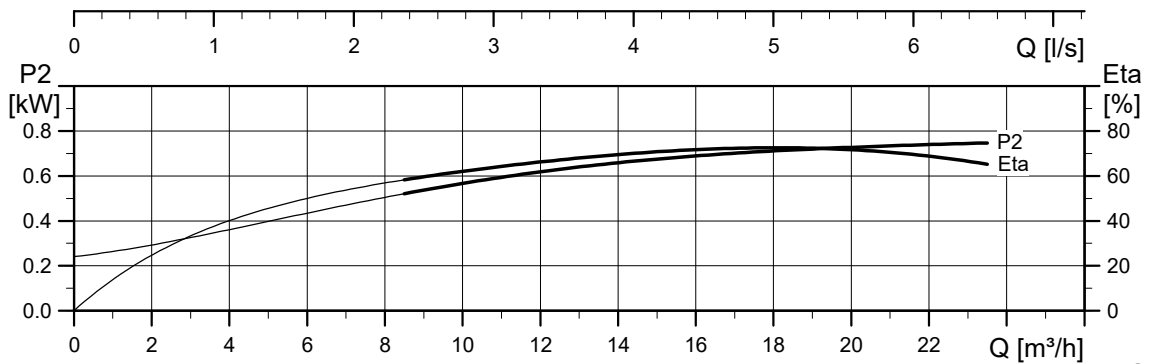
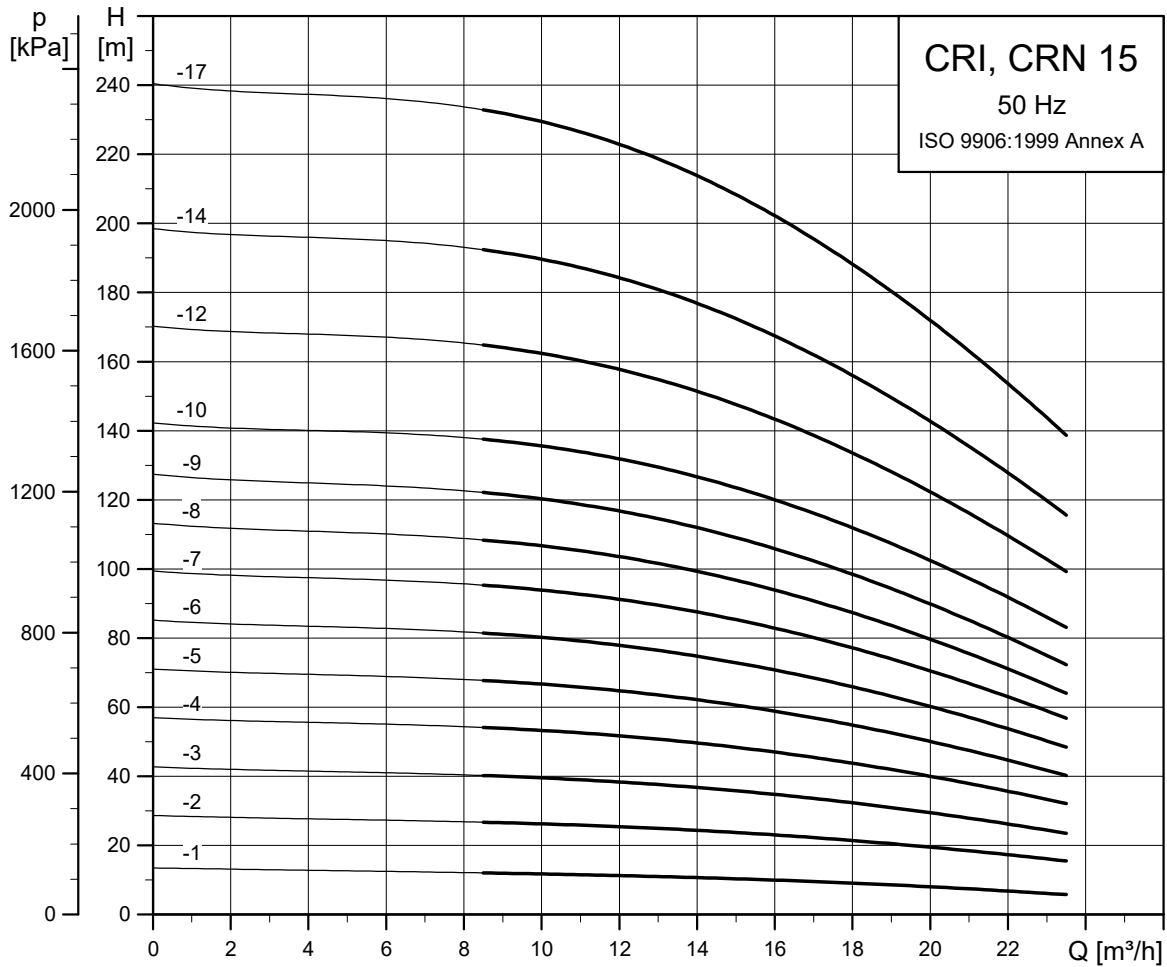


TM03 1727 2805

## Dimensions et poids

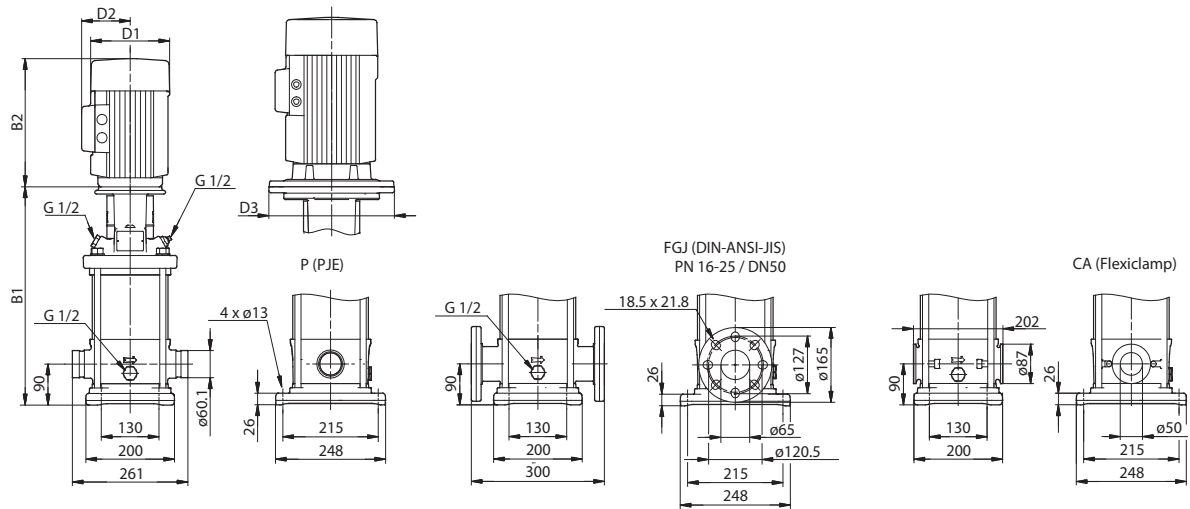
Type de pompe	Moteur P <sub>2</sub> [kW]	CR									CRE								
		Dimensions [mm]						Poids net [kg]			Dimensions [mm]						Poids net [kg]		
		Bride ovale		Bride DIN		D1	D2	D3	Bride ovale	Bride DIN	Bride ovale		Bride DIN		D1	D2	D3	Bride ovale	Bride DIN
		B1	B1+B2	B1	B1+B2						B1	B1+B2	B1	B1+B2					
CR(E) 15-1	1,1	400	651	400	651	141	109	-	41	42	400	631	400	631	178	167	-	44	45
CR(E) 15-2	2,2	415	736	415	736	178	110	-	49	50	415	736	415	736	178	167	-	59	60
CR(E) 15-3	3	465	800	465	800	198	120	-	56	57	465	800	465	800	198	177	-	64	65
CR 15-4	4	510	882	510	882	220	134	-	67	68	-	-	-	-	-	-	-	-	-
CR(E) 15-5	4	555	927	555	927	220	134	-	68	69	555	927	555	927	220	188	-	78	79
CR 15-6	5,5	632	1023	632	1023	220	134	300	90	91	-	-	-	-	-	-	-	-	-
CR(E) 15-7	5,5	677	1068	677	1068	220	134	300	92	93	677	1068	677	1068	220	188	300	99	100
CR 15-8	7,5	-	-	722	1101	260	159	300	-	107	-	-	-	-	-	-	-	-	-
CR(E) 15-9	7,5	-	-	767	1146	260	159	300	-	108	-	-	767	1158	260	213	300	-	106
CR 15-10	11	-	-	889	1360	314	204	350	-	150	-	-	-	-	-	-	-	-	-
CR 15-12	11	-	-	979	1450	314	204	350	-	154	-	-	-	-	-	-	-	-	-
CR(E) 15-14	11	-	-	1069	1540	314	204	350	-	158	-	-	1084	1555	314	308	350	-	202
CR(E) 15-17	15	-	-	1204	1675	314	204	350	-	175	-	-	1219	1690	314	308	350	-	222

**CRI, CRN 15**



TM02 7299 1013

Schémas cotés

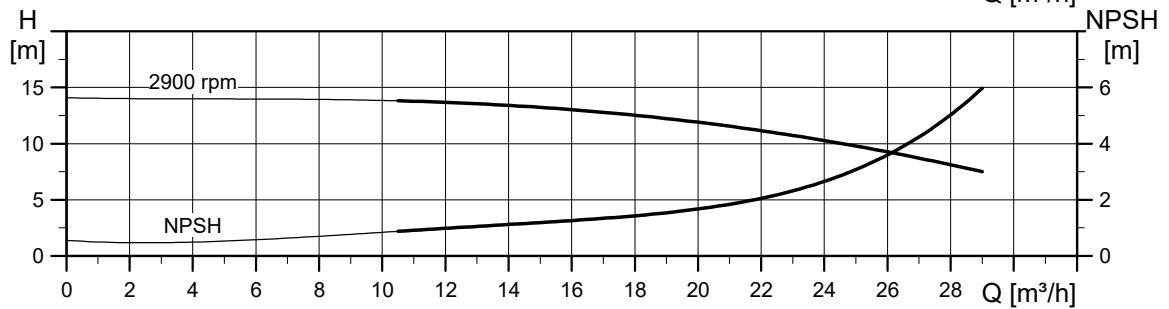
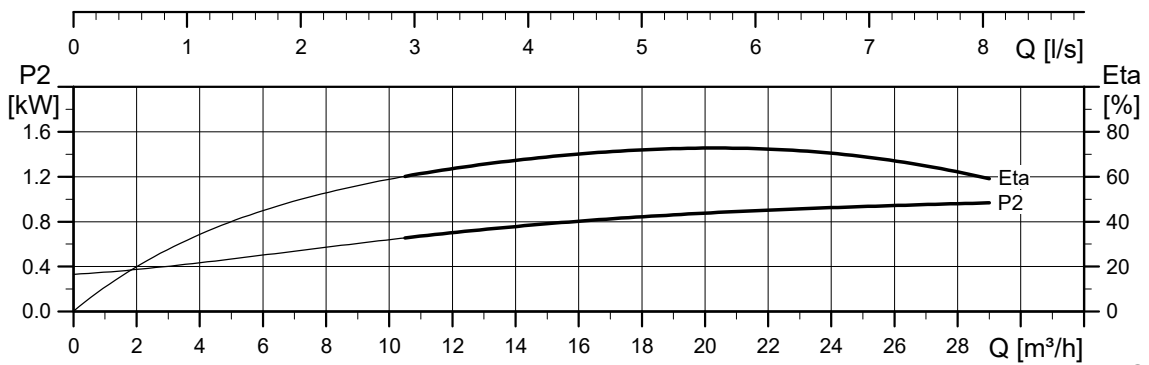
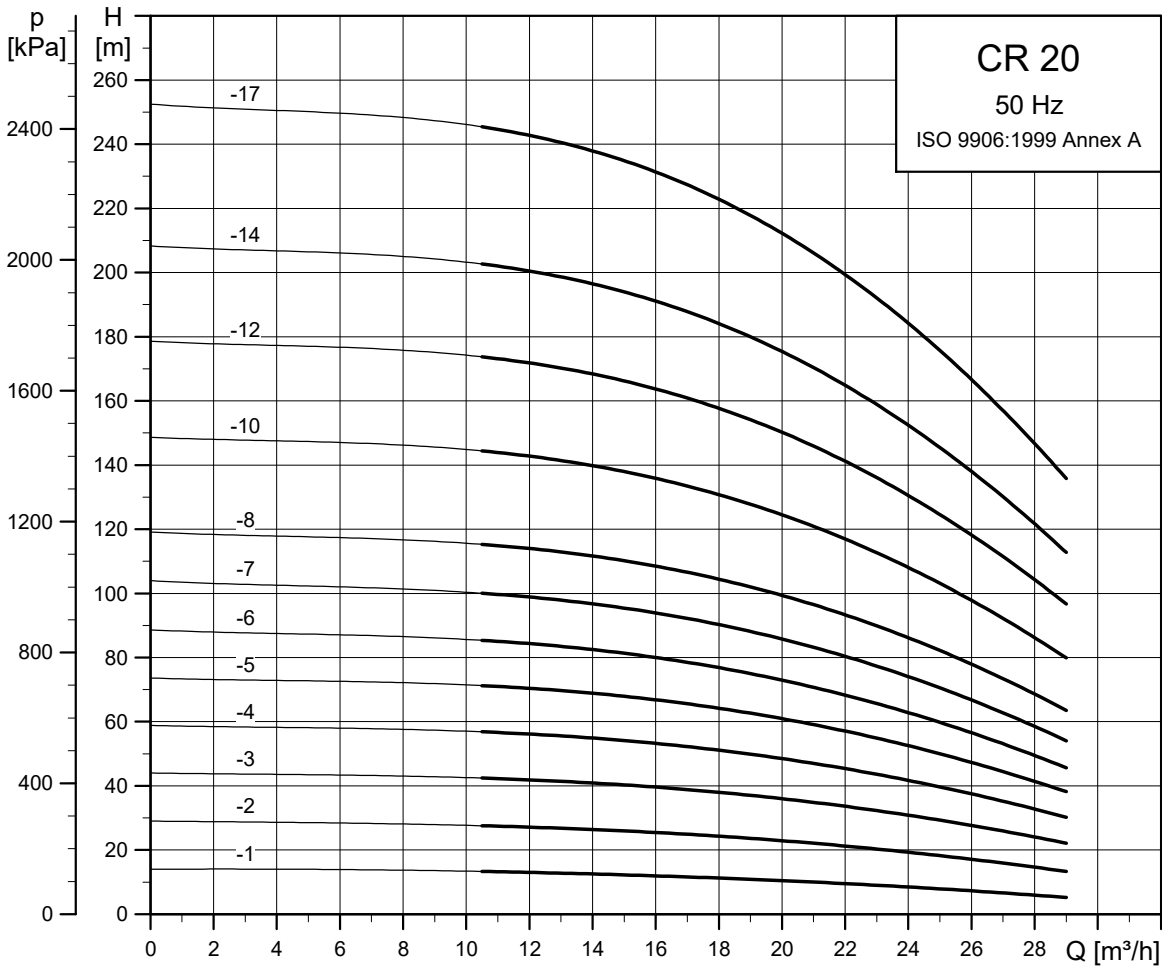


TM03 1728 2805

Dimensions et poids

Type de pompe	Moteur P <sub>2</sub> [kW]	CRI/CRN									CRIE/CRNE								
		Dimensions [mm]						Poids net [kg]			Dimensions [mm]						Poids net [kg]		
		PJE/CA		Bride DIN		D1	D2	D3	PJE/CA	Bride DIN		PJE/CA		Bride DIN		D1	D2	D3	PJE/CA
B1	B1+B2	B1	B1+B2								B1	B1+B2	B1	B1+B2					
CRI(E)/CRN(E) 15-1	1,1	397	648	397	648	141	109	-	34	39	397	628	397	628	178	167	-	37	42
CRI(E)/CRN(E) 15-2	2,2	413	734	413	734	178	110	-	42	47	413	734	413	734	178	167	-	53	57
CRI(E)/CRN(E) 15-3	3	463	798	463	798	198	120	-	50	55	463	798	463	798	198	177	-	58	63
CRI/CRN 15-4	4	508	880	508	880	220	134	-	61	65	-	-	-	-	-	-	-	-	-
CRI(E)/CRN(E) 15-5	4	553	925	553	925	220	134	-	62	67	553	925	553	925	220	188	-	72	77
CRI/CRN 15-6	5,5	630	1021	630	1021	220	134	300	84	89	-	-	-	-	-	-	-	-	-
CRI(E)/CRN(E) 15-7	5,5	675	1066	675	1066	220	134	300	86	90	675	1066	675	1066	220	188	300	92	97
CRI/CRN 15-8	7,5	720	1099	720	1099	260	159	300	99	104	-	-	-	-	-	-	-	-	-
CRI(E)/CRN(E) 15-9	7,5	765	1144	765	1144	260	159	300	101	106	765	1156	765	1156	260	213	300	99	104
CRI/CRN 15-10	11	887	1358	887	1358	314	204	350	143	148	-	-	-	-	-	-	-	-	-
CRI/CRN 15-12	11	977	1448	977	1448	314	204	350	146	151	-	-	-	-	-	-	-	-	-
CRI(E)/CRN(E) 15-14	11	1067	1538	1067	1538	314	204	350	150	154	1082	1553	1082	1553	314	308	350	194	199
CRI(E)/CRN(E) 15-17	15	1202	1673	1202	1673	314	204	350	167	171	1217	1688	1217	1688	314	308	350	214	219

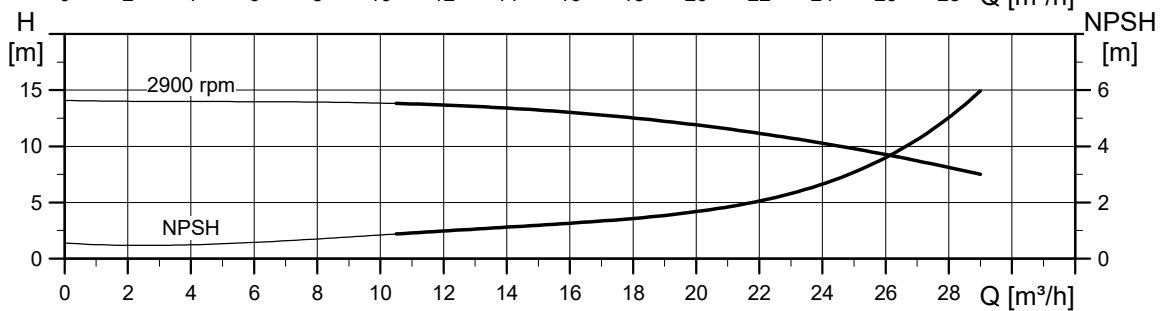
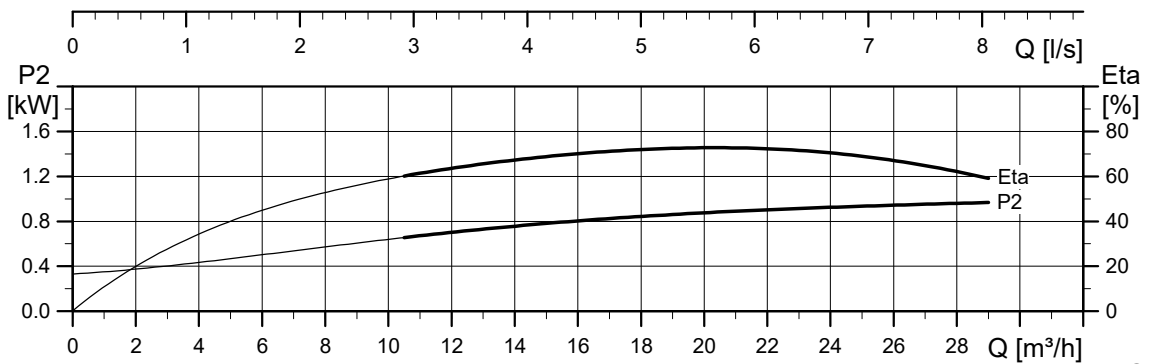
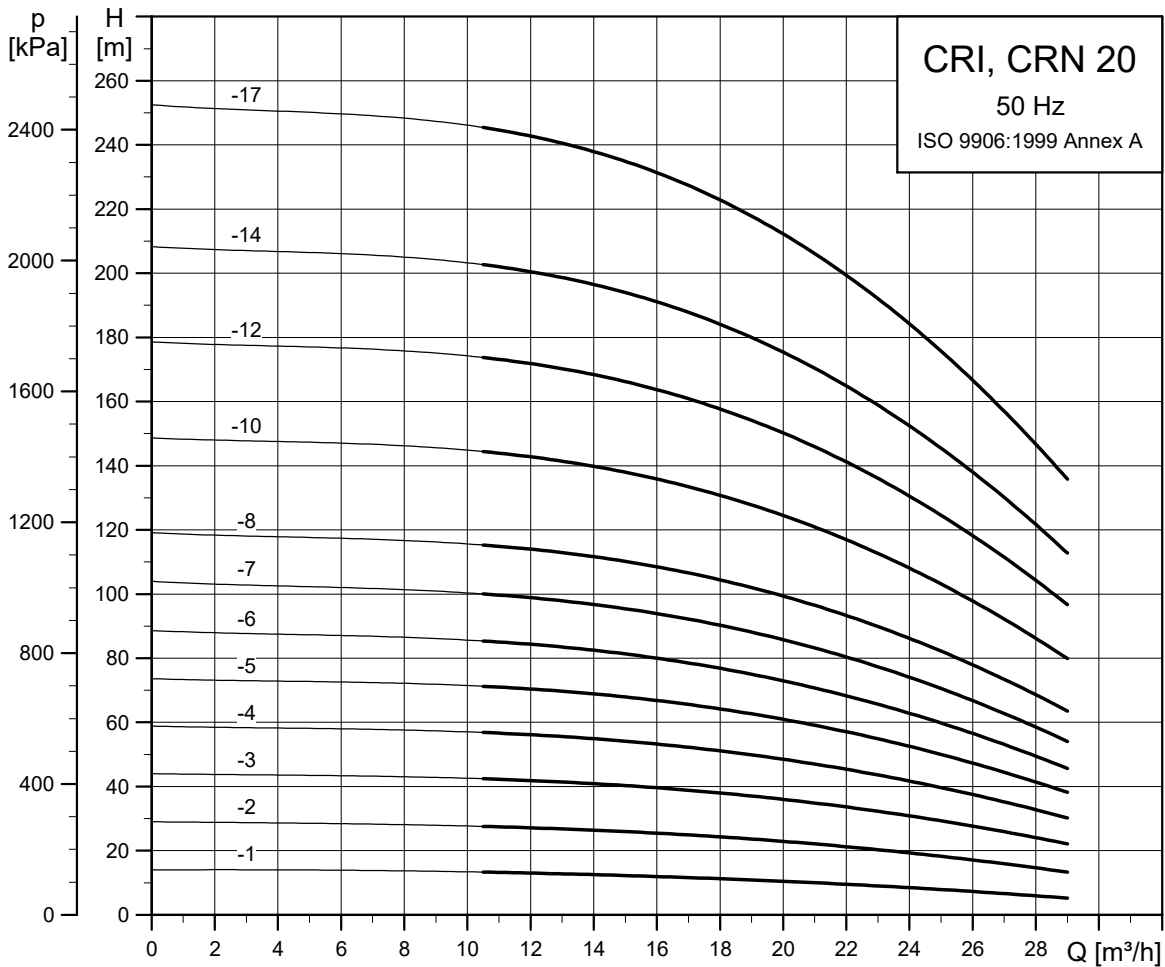
CR 20



TM02 7300 1013



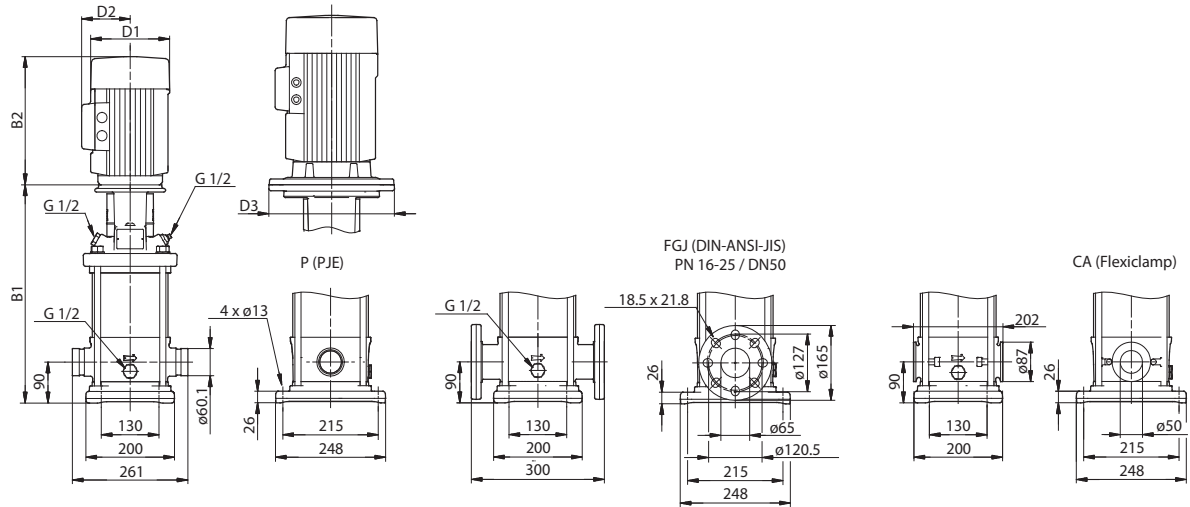
**CRI, CRN 20**



TM02 7301 1013



Schémas cotés

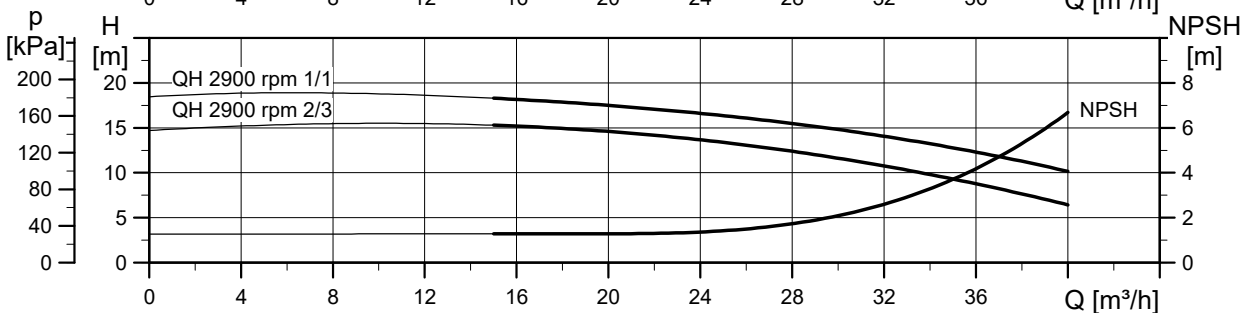
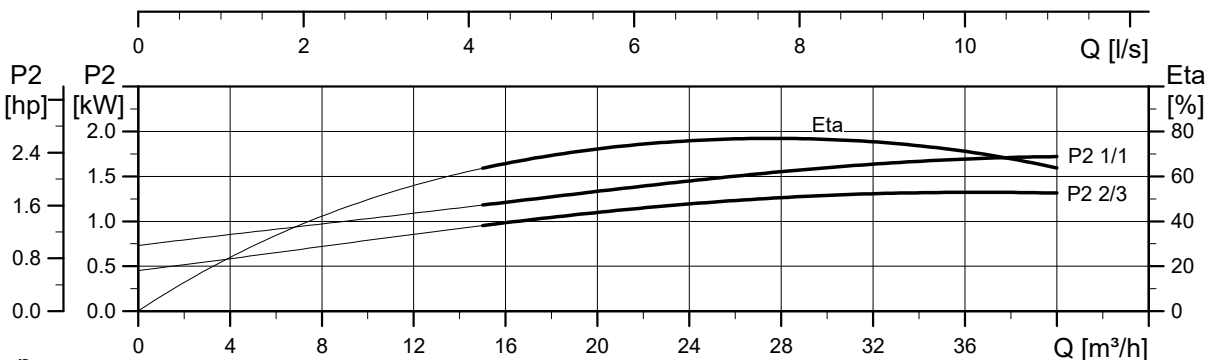
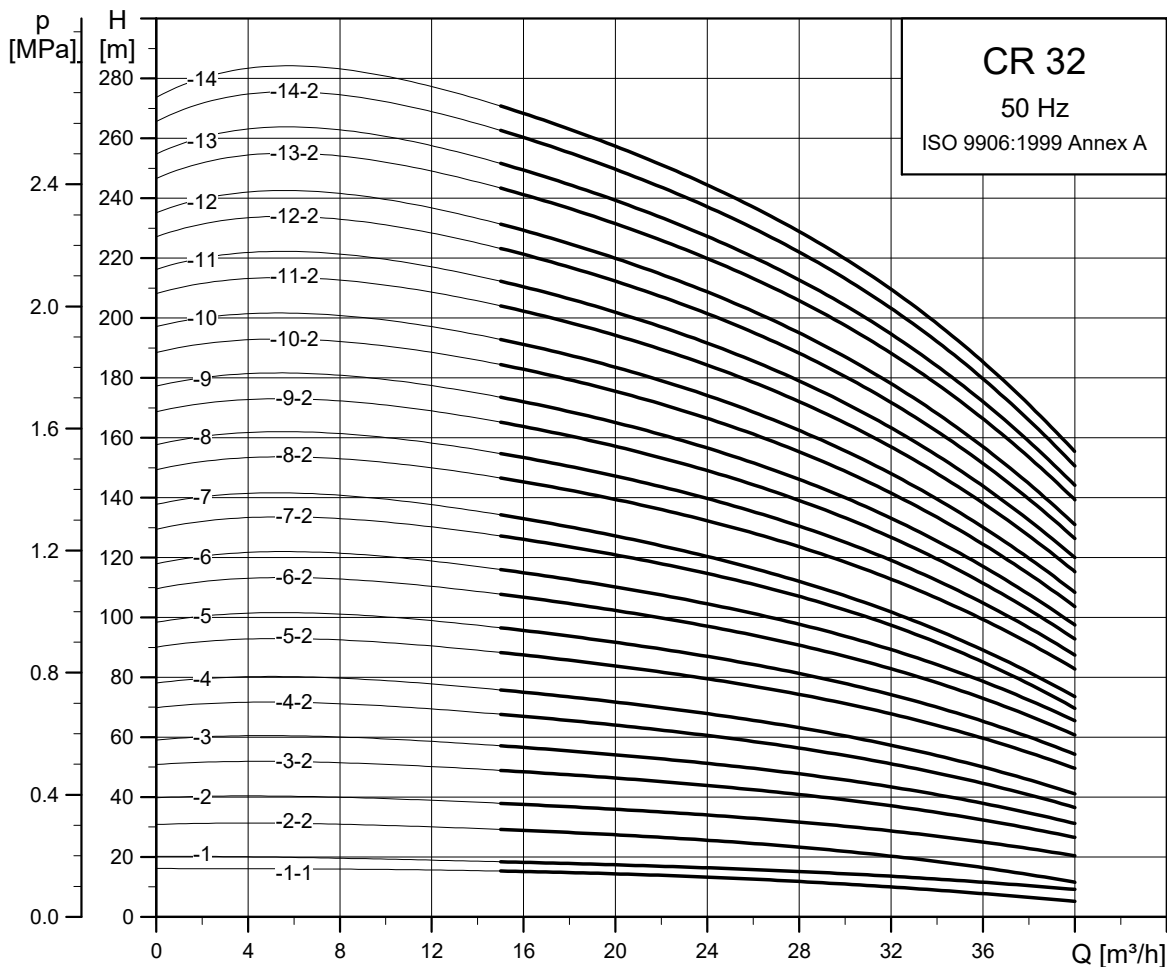


TM03 1728 2805

Dimensions et poids

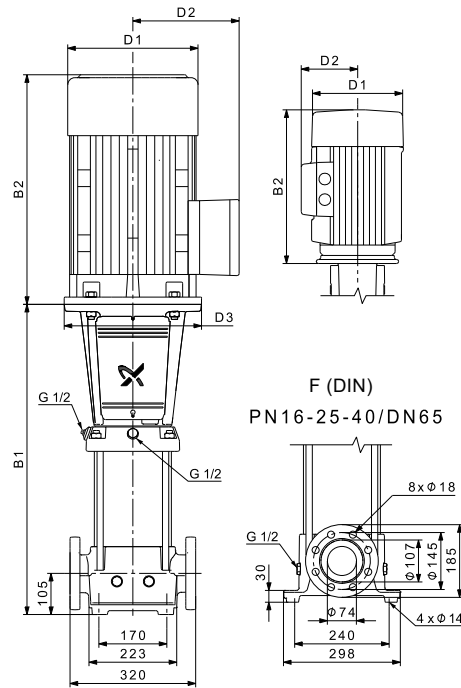
Type de pompe	Moteur P <sub>2</sub> [kW]	CRI/CRN									CRIE/CRNE								
		Dimensions [mm]							Poids net [kg]		Dimensions [mm]							Poids net [kg]	
		PJE/CA		Bride DIN		D1	D2	D3	PJE/CA	Bride DIN	PJE/CA		Bride DIN		D1	D2	D3	PJE/CA	Bride DIN
		B1	B1+B2	B1	B1+B2						B1	B1+B2	B1	B1+B2					
CRI(E)/CRN(E) 20-1	1,1	397	648	397	648	141	109	-	34	39	397	628	397	628	178	167	-	37	42
CRI(E)/CRN(E) 20-2	2,2	413	734	413	734	178	110	-	42	47	413	734	413	734	178	167	-	53	57
CRI(E)/CRN(E) 20-3	4	463	835	463	835	220	134	-	59	64	463	835	463	835	220	188	-	69	74
CRI/CRN 20-4	5,5	540	931	540	931	220	134	300	81	86	-	-	-	-	-	-	-	-	-
CRI(E)/CRN(E) 20-5	5,5	585	976	585	976	220	134	300	82	87	585	976	585	976	220	188	300	89	94
CRI/CRN 20-6	7,5	630	1009	630	1009	260	159	300	96	101	-	-	-	-	-	-	-	-	-
CRI(E)/CRN(E) 20-7	7,5	675	1054	675	1054	260	159	300	98	101	675	1066	675	1066	260	213	300	96	100
CRI/CRN 20-8	11	797	1268	797	1268	314	204	350	139	144	-	-	-	-	-	-	-	-	-
CRI(E)/CRN(E) 20-10	11	887	1358	887	1358	314	204	350	143	148	902	1373	902	1373	314	308	350	188	192
CRI/CRN 20-12	15	977	1448	977	1448	314	204	350	158	163	-	-	-	-	-	-	-	-	-
CRI(E)/CRN(E) 20-14	15	1067	1538	1067	1538	314	204	350	162	166	1082	1553	1082	1553	314	308	350	209	214
CRI(E)/CRN(E) 20-17	18,5	1202	1717	1202	1717	314	204	350	180	184	1217	1732	1217	1732	314	308	350	226	231

CR 32



TM02 7302 1013

## Schémas cotés

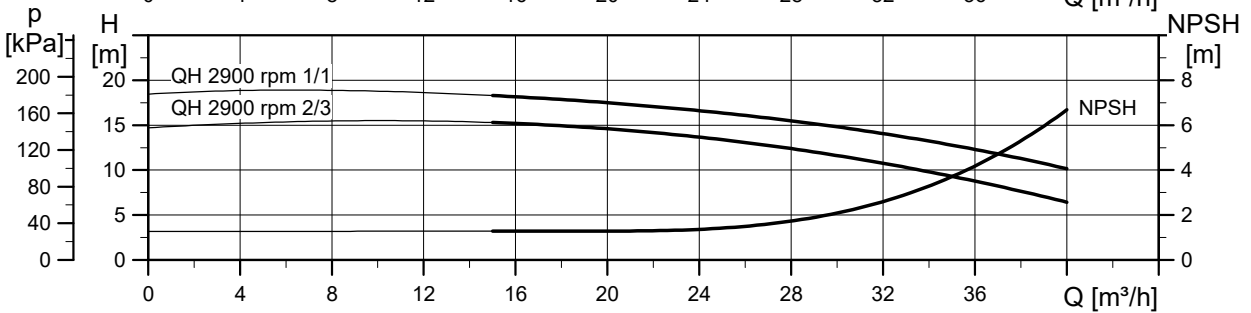
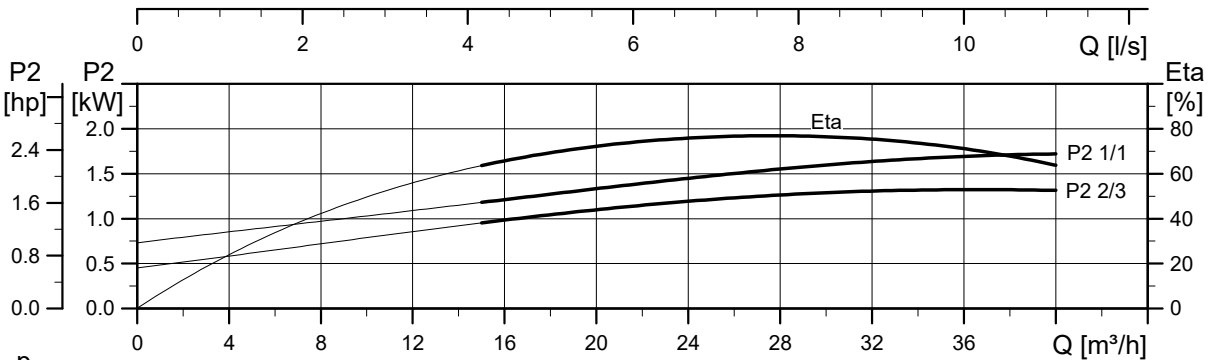
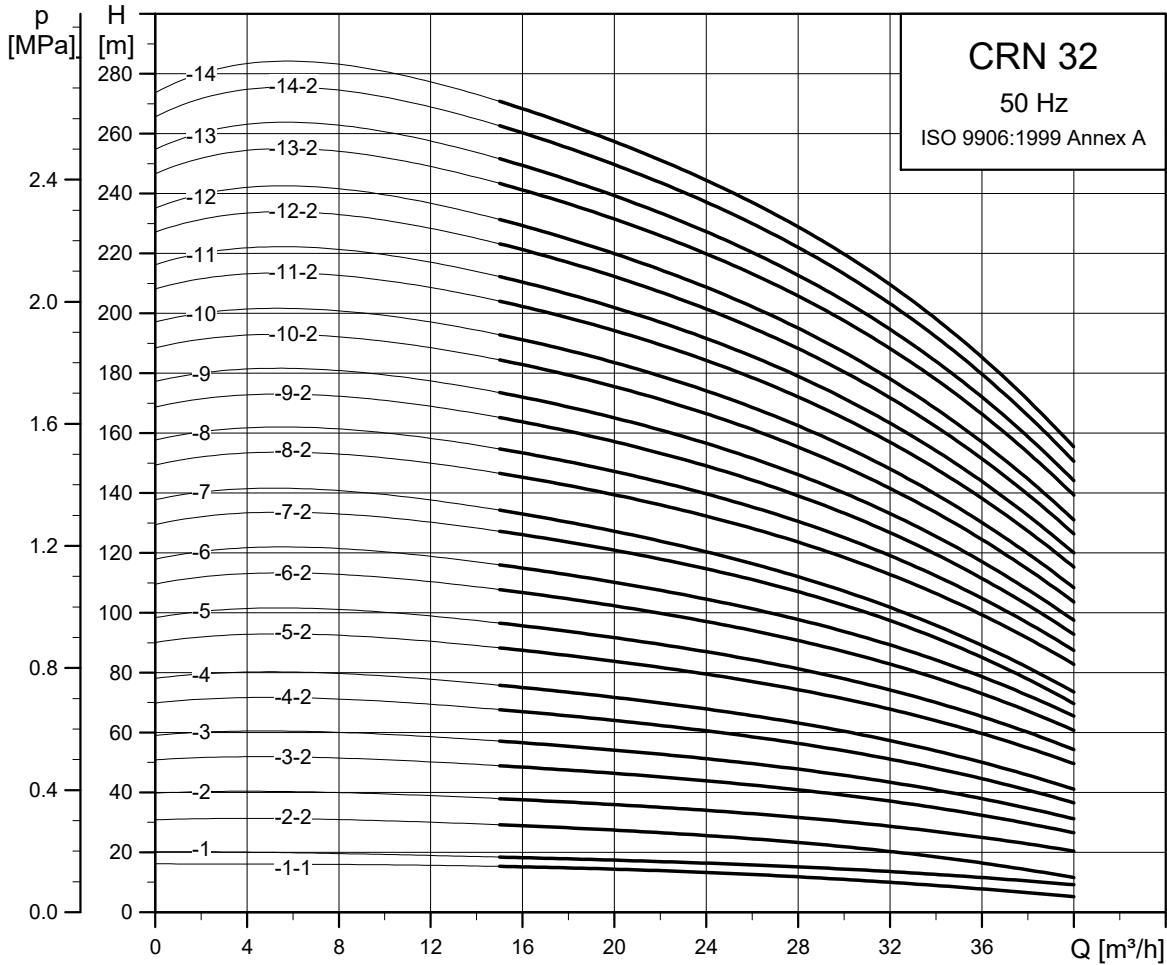


TM01 1749 3298

## Dimensions et poids

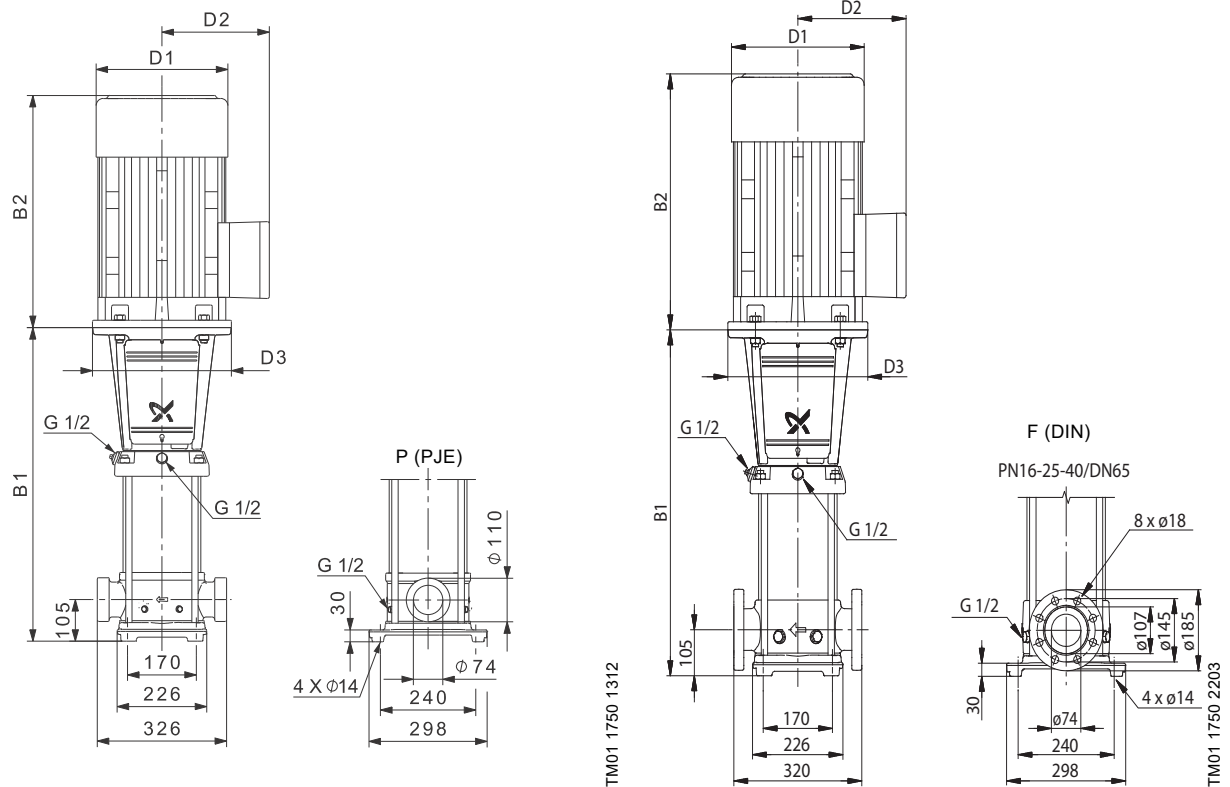
Type de pompe	Moteur P <sub>2</sub> [kW]	CR						CRE					
		Dimensions [mm]					Poids net [kg]	Dimensions [mm]					Poids net [kg]
		B1	B1+B2	D1	D2	D3		B1	B1+B2	D1	D2	D3	
CR(E) 32-1-1	1,5	505	786	178	110	270	64	505	786	178	167	270	70
CR(E) 32-1	2,2	505	826	178	110	270	64	505	826	178	167	270	74
CR(E) 32-2-2	3	575	910	198	120	270	73	575	910	198	177	270	81
CR(E) 32-2	4	575	947	220	134	270	82	575	947	220	188	270	92
CR 32-3-2	5,5	645	1036	220	134	300	96	-	-	-	-	-	-
CR(E) 32-3	5,5	645	1036	220	134	300	96	645	1036	220	188	300	103
CR 32-4-2	7,5	715	1094	260	159	300	111	-	-	-	-	-	-
CR(E) 32-4	7,5	715	1094	260	159	300	111	715	1106	260	213	300	109
CR 32-5-2	11	895	1366	314	204	350	159	-	-	-	-	-	-
CR 32-5	11	895	1366	314	204	350	159	-	-	-	-	-	-
CR 32-6-2	11	965	1436	314	204	350	162	-	-	-	-	-	-
CR(E) 32-6	11	965	1436	314	204	350	162	965	1436	314	308	350	191
CR 32-7-2	15	1035	1506	314	204	350	177	-	-	-	-	-	-
CR 32-7	15	1035	1506	314	204	350	177	-	-	-	-	-	-
CR 32-8-2	15	1105	1576	314	204	350	183	-	-	-	-	-	-
CR(E) 32-8	15	1105	1576	314	204	350	183	1105	1576	314	308	350	215
CR 32-9-2	18,5	1175	1690	314	204	350	200	-	-	-	-	-	-
CR 32-9	18,5	1175	1690	314	204	350	200	-	-	-	-	-	-
CR 32-10-2	18,5	1245	1760	314	204	350	203	-	-	-	-	-	-
CR(E) 32-10	18,5	1245	1760	314	204	350	203	1245	1760	314	308	350	234
CR 32-11-2	22	1315	1856	314	204	350	220	-	-	-	-	-	-
CR 32-11	22	1315	1856	314	204	350	220	-	-	-	-	-	-
CR 32-12-2	22	1385	1926	314	204	350	224	-	-	-	-	-	-
CR(E) 32-12	22	1385	1926	314	204	350	224	1385	1926	314	308	350	254
CR 32-13-2	30	1455	2065	407	315	400	329	-	-	-	-	-	-
CR 32-13	30	1455	2065	407	315	400	329	-	-	-	-	-	-
CR 32-14-2	30	1525	2135	407	315	400	332	-	-	-	-	-	-
CR 32-14	30	1525	2135	407	315	400	332	-	-	-	-	-	-

**CRN 32**



TM02 7303 1013

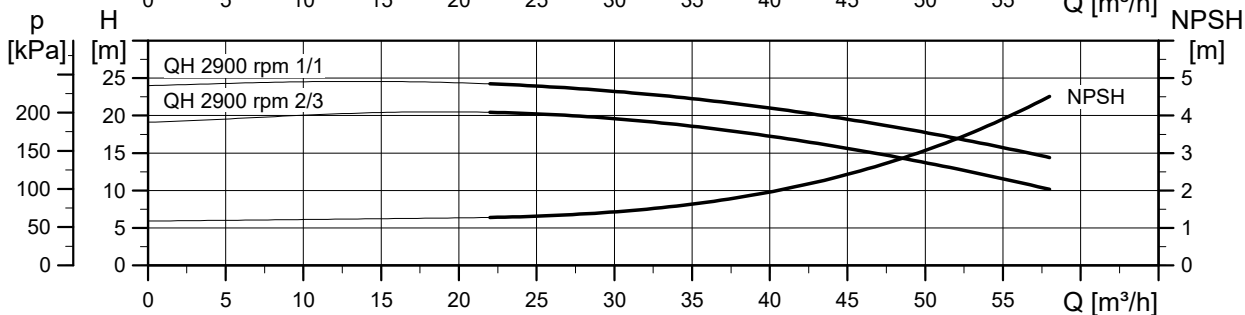
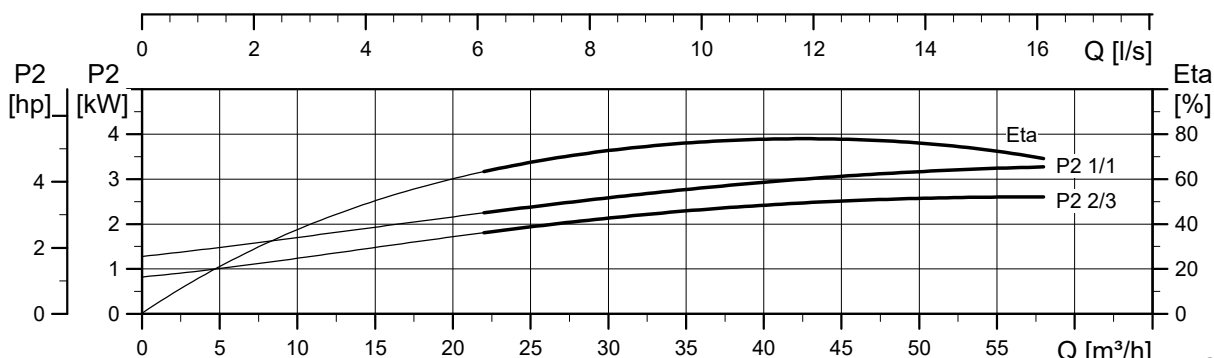
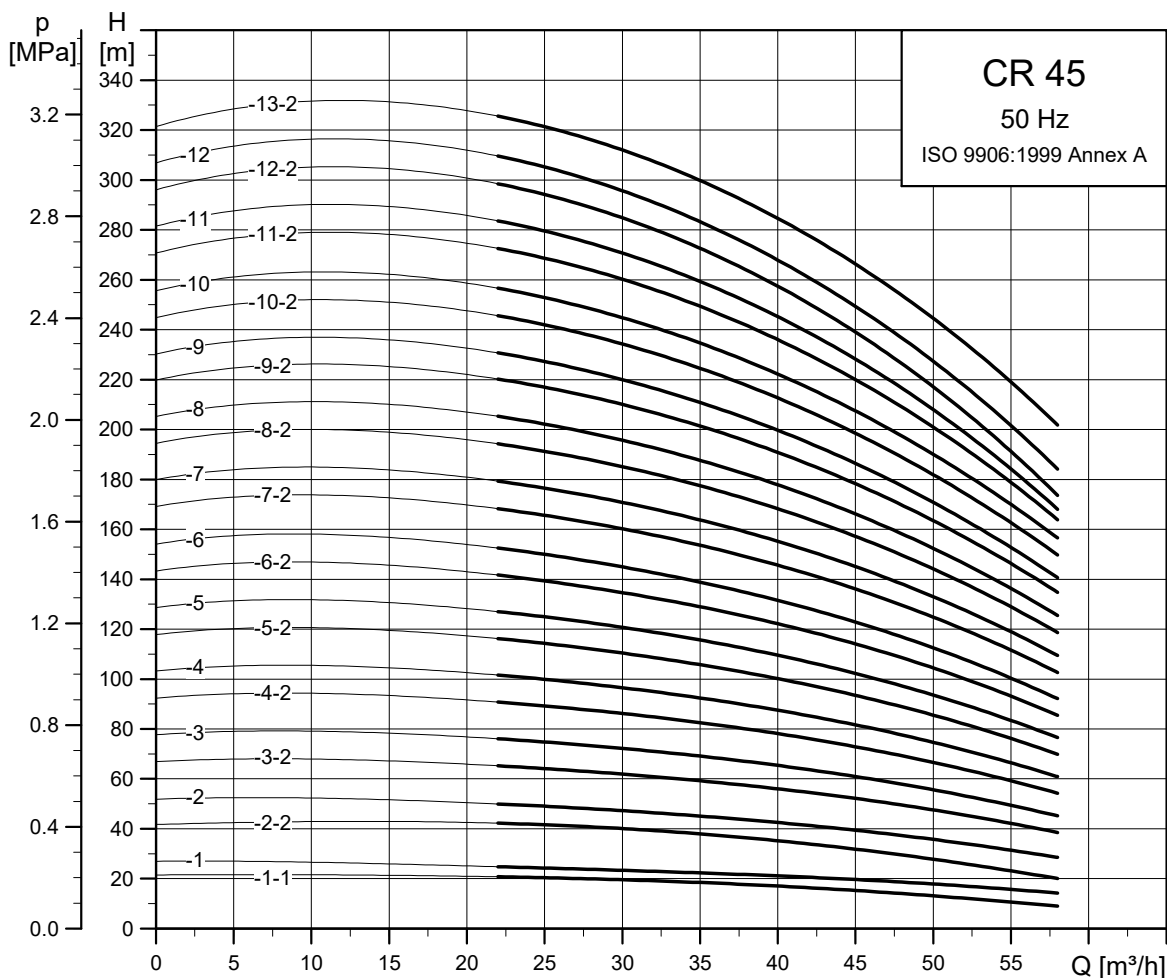
## Schémas cotés



## Dimensions et poids

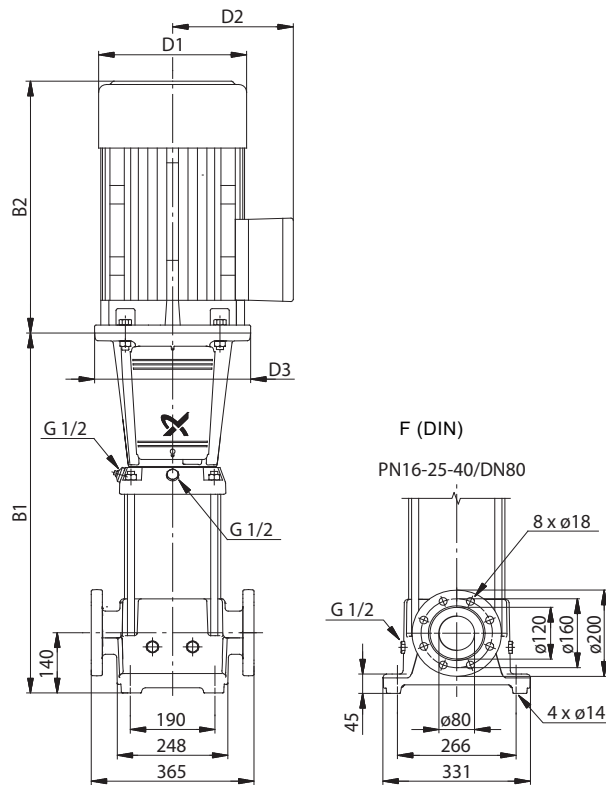
Type de pompe	Moteur P <sub>2</sub> [kW]	CRN						CRNE					
		Dimensions [mm]					Poids net [kg]	Dimensions [mm]					Poids net [kg]
B1	B1+B2	D1	D2	D3	B1	B1+B2		D1	D2	D3			
CRN(E) 32-1-1	1,5	505	786	178	110	270	66	505	786	178	167	270	73
CRN(E) 32-1	2,2	505	826	178	110	270	66	505	826	178	167	270	77
CRN(E) 32-2-2	3	575	910	198	120	270	75	575	910	198	177	270	83
CRN(E) 32-2	4	575	947	220	134	270	84	575	947	220	188	270	94
CRN 32-3-2	5,5	645	1036	220	134	300	99	-	-	-	-	-	-
CRN(E) 32-3	5,5	645	1036	220	134	300	99	645	1036	220	188	300	105
CRN 32-4-2	7,5	715	1094	260	159	300	114	-	-	-	-	-	-
CRN(E) 32-4	7,5	715	1094	260	159	300	114	715	1106	260	213	300	111
CRN 32-5-2	11	895	1366	314	204	350	160	-	-	-	-	-	-
CRN 32-5	11	895	1366	314	204	350	160	-	-	-	-	-	-
CRN 32-6-2	11	965	1436	314	204	350	163	-	-	-	-	-	-
CRN(E) 32-6	11	965	1436	314	204	350	163	965	1436	314	308	350	193
CRN 32-7-2	15	1035	1506	314	204	350	179	-	-	-	-	-	-
CRN 32-7	15	1035	1506	314	204	350	179	-	-	-	-	-	-
CRN 32-8-2	15	1105	1576	314	204	350	185	-	-	-	-	-	-
CRN(E) 32-8	15	1105	1576	314	204	350	185	1105	1576	314	308	350	217
CRN 32-9-2	18,5	1175	1690	314	204	350	202	-	-	-	-	-	-
CRN 32-9	18,5	1175	1690	314	204	350	202	-	-	-	-	-	-
CRN 32-10-2	18,5	1245	1760	314	204	350	205	-	-	-	-	-	-
CRN(E) 32-10	18,5	1245	1760	314	204	350	205	1245	1760	314	308	350	236
CRN 32-11-2	22	1315	1856	314	204	350	222	-	-	-	-	-	-
CRN 32-11	22	1315	1856	314	204	350	222	-	-	-	-	-	-
CRN 32-12-2	22	1385	1926	314	204	350	226	-	-	-	-	-	-
CRN(E) 32-12	22	1385	1926	314	204	350	226	1385	1926	314	308	350	256
CRN 32-13-2	30	1455	2065	407	315	400	331	-	-	-	-	-	-
CRN 32-13	30	1455	2065	407	315	400	331	-	-	-	-	-	-
CRN 32-14-2	30	1525	2135	407	315	400	335	-	-	-	-	-	-
CRN 32-14	30	1525	2135	407	315	400	335	-	-	-	-	-	-

CR 45



TM02 7304 1013

## Schémas cotés

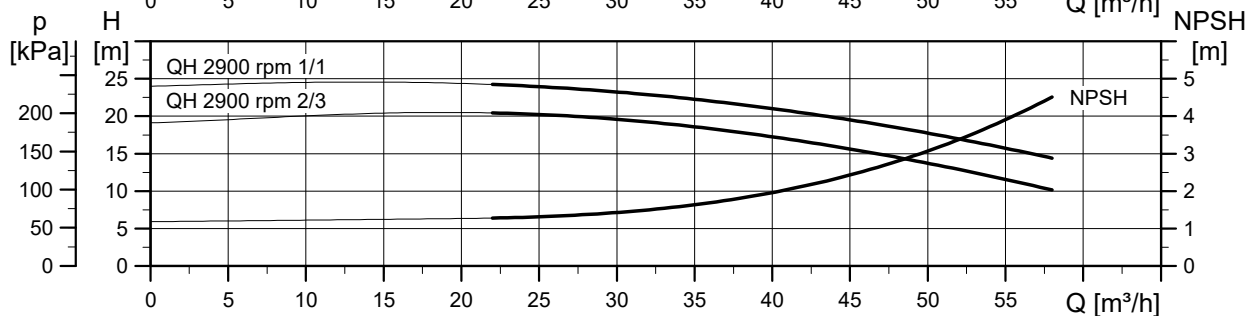
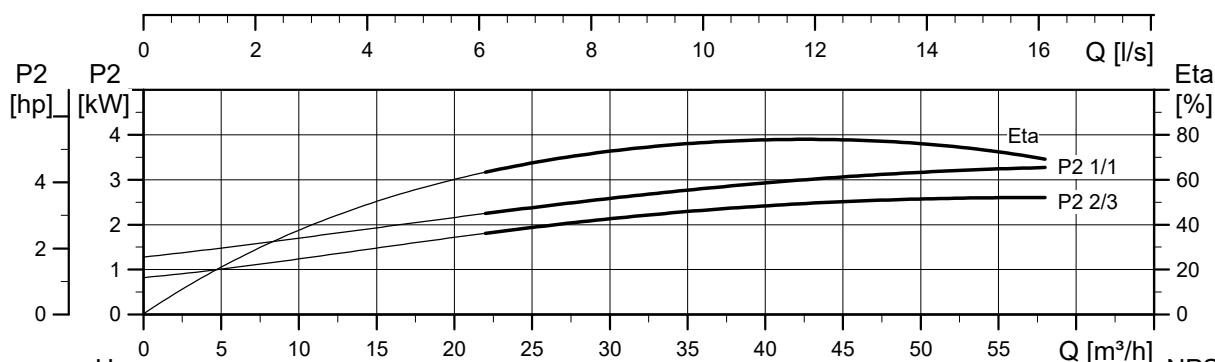
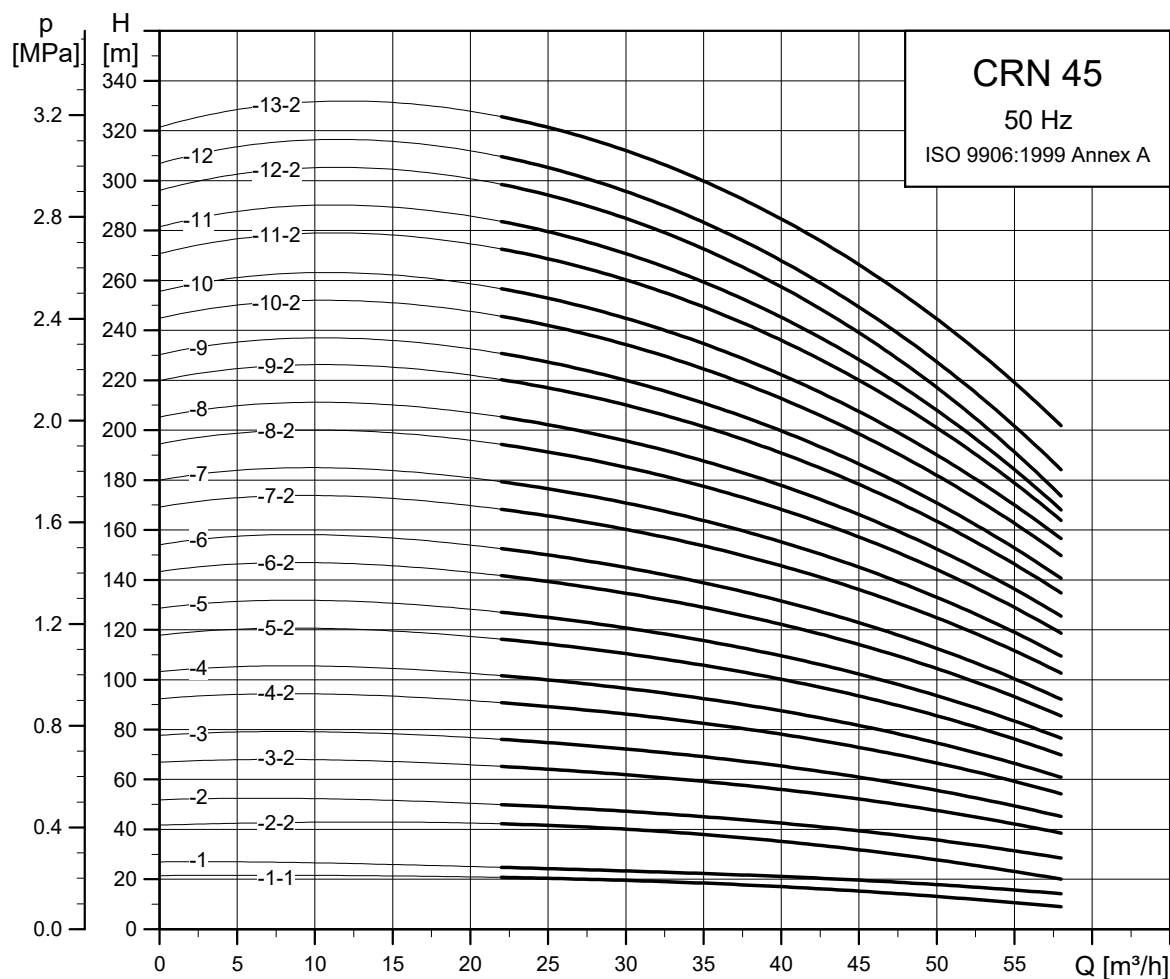


TM01 1751 3203

## Dimensions et poids

Type de pompe	Moteur P <sub>2</sub> [kW]	CR					Poids net [kg]	CRE					
		Dimensions [mm]						Dimensions [mm]					
		B1	B1+B2	D1	D2	D3		B1	B1+B2	D1	D2	D3	Poids net [kg]
CR(E) 45-1-1	3	559	894	198	120	270	80	559	894	198	177	270	88
CR(E) 45-1	4	559	931	220	134	270	89	559	931	220	188	270	99
CR(E) 45-2-2	5,5	639	1030	220	134	300	104	639	1030	220	188	300	110
CR(E) 45-2	7,5	639	1018	260	159	300	116	639	1030	260	213	300	114
CR 45-3-2	11	829	1300	314	204	350	163	-	-	-	-	-	-
CR(E) 45-3	11	829	1300	314	204	350	163	829	1300	314	308	350	193
CR 45-4-2	15	909	1380	314	204	350	180	-	-	-	-	-	-
CR(E) 45-4	15	909	1380	314	204	350	180	909	1380	314	308	350	212
CR 45-5-2	18,5	989	1504	314	204	350	197	-	-	-	-	-	-
CR(E) 45-5	18,5	989	1504	314	204	350	197	989	1504	314	308	350	228
CR 45-6-2	22	1069	1610	314	204	350	217	-	-	-	-	-	-
CR(E) 45-6	22	1069	1610	314	204	350	217	1069	1610	314	308	350	247
CR 45-7-2	30	1149	1759	407	315	400	324	-	-	-	-	-	-
CR 45-7	30	1149	1759	407	315	400	324	-	-	-	-	-	-
CR 45-8-2	30	1229	1839	407	315	400	328	-	-	-	-	-	-
CR 45-8	30	1229	1839	407	315	400	328	-	-	-	-	-	-
CR 45-9-2	30	1309	1919	407	315	400	332	-	-	-	-	-	-
CR 45-9	37	1309	1976	407	315	400	362	-	-	-	-	-	-
CR 45-10-2	37	1389	2056	407	315	400	367	-	-	-	-	-	-
CR 45-10	37	1389	2056	407	315	400	367	-	-	-	-	-	-
CR 45-11-2	45	1469	2177	439	338	450	455	-	-	-	-	-	-
CR 45-11	45	1469	2177	439	338	450	455	-	-	-	-	-	-
CR 45-12-2	45	1549	2257	439	338	450	460	-	-	-	-	-	-
CR 45-12	45	1549	2257	439	338	450	460	-	-	-	-	-	-
CR 45-13-2	45	1629	2337	439	338	450	464	-	-	-	-	-	-

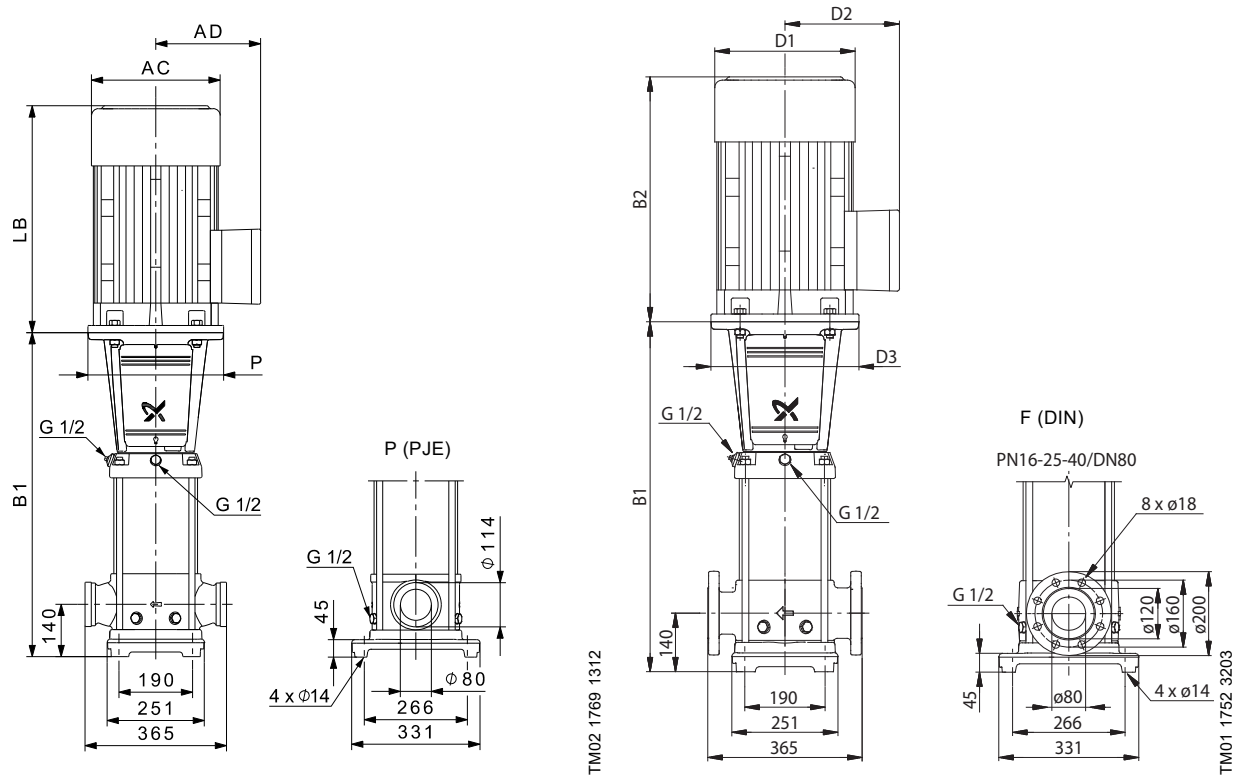
**CRN 45**



TM02 7305 1013



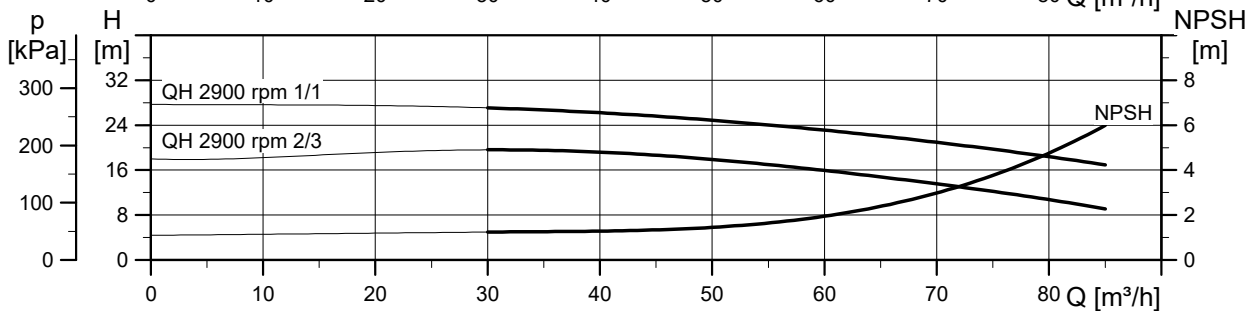
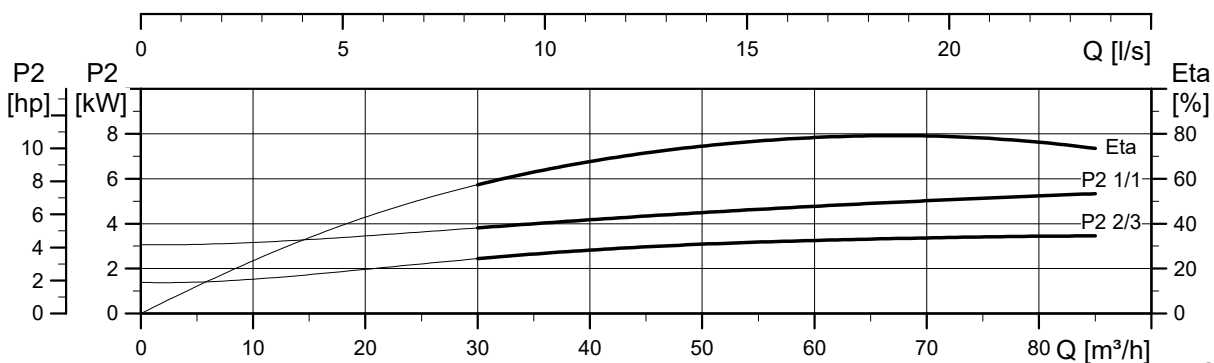
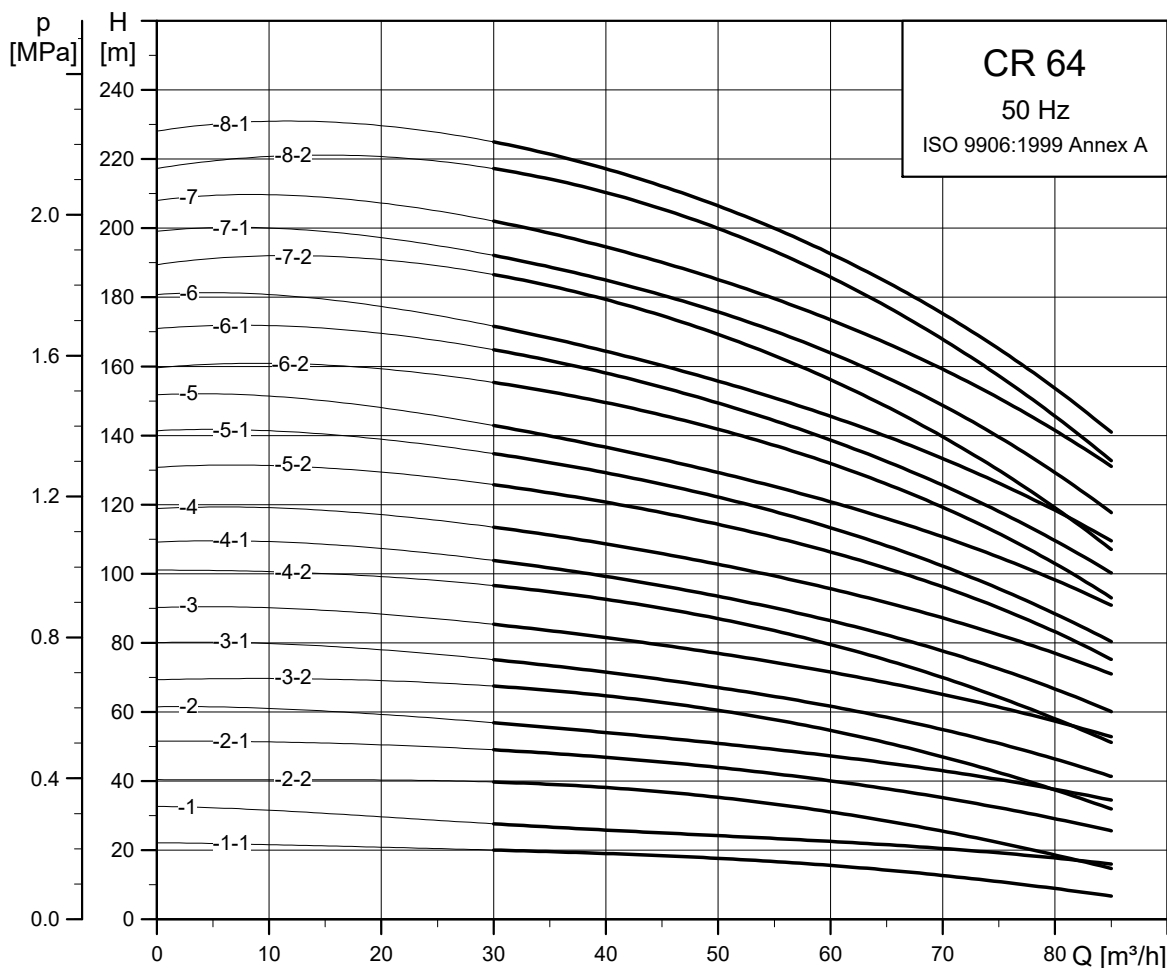
## Schémas cotés



## Dimensions et poids

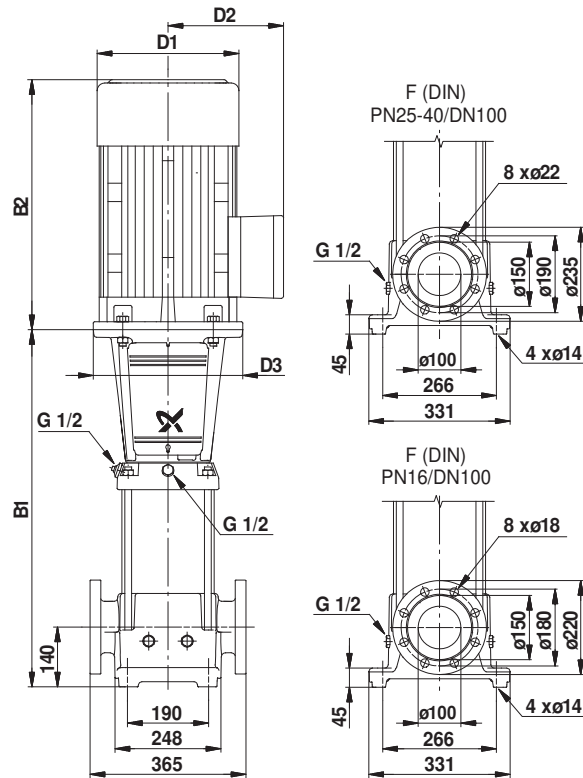
Type de pompe	Moteur P <sub>2</sub> [kW]	CRN						CRNE					
		Dimensions [mm]					Poids net [kg]	Dimensions [mm]					Poids net [kg]
		B1	B1+B2	D1	D2	D3		B1	B1+B2	D1	D2	D3	
CRN(E) 45-1-1	3	559	894	198	120	270	80	559	894	198	177	270	88
CRN(E) 45-1	4	559	931	220	134	270	89	559	931	220	188	270	99
CRN(E) 45-2-2	5,5	639	1030	220	134	300	104	639	1030	220	188	300	111
CRN(E) 45-2	7,5	639	1018	260	159	300	116	639	1030	260	213	300	114
CRN 45-3-2	11	829	1300	314	204	350	164	-	-	-	-	-	-
CRN(E) 45-3	11	829	1300	314	204	350	164	829	1300	314	308	350	194
CRN 45-4-2	15	909	1380	314	204	350	180	-	-	-	-	-	-
CRN(E) 45-4	15	909	1380	314	204	350	180	909	1380	314	308	350	212
CRN 45-5-2	18,5	989	1504	314	204	350	197	-	-	-	-	-	-
CRN(E) 45-5	18,5	989	1504	314	204	350	197	989	1504	314	308	350	228
CRN 45-6-2	22	1069	1610	314	204	350	218	-	-	-	-	-	-
CRN(E) 45-6	22	1069	1610	314	204	350	218	1069	1610	314	308	350	248
CRN 45-7-2	30	1149	1759	407	315	400	324	-	-	-	-	-	-
CRN 45-7	30	1149	1759	407	315	400	324	-	-	-	-	-	-
CRN 45-8-2	30	1229	1839	407	315	400	328	-	-	-	-	-	-
CRN 45-8	30	1229	1839	407	315	400	328	-	-	-	-	-	-
CRN 45-9-2	30	1309	1919	407	315	400	333	-	-	-	-	-	-
CRN 45-9	37	1309	1976	407	315	400	363	-	-	-	-	-	-
CRN 45-10-2	37	1389	2056	407	315	400	367	-	-	-	-	-	-
CRN 45-10	37	1389	2056	407	315	400	367	-	-	-	-	-	-
CRN 45-11-2	45	1469	2177	439	338	450	455	-	-	-	-	-	-
CRN 45-11	45	1469	2177	439	338	450	455	-	-	-	-	-	-
CRN 45-12-2	45	1549	2257	439	338	450	460	-	-	-	-	-	-
CRN 45-12	45	1549	2257	439	338	450	460	-	-	-	-	-	-
CRN 45-13-2	45	1629	2337	439	338	450	464	-	-	-	-	-	-

**CR 64**



TM02 7306 1013

## Schémas cotés

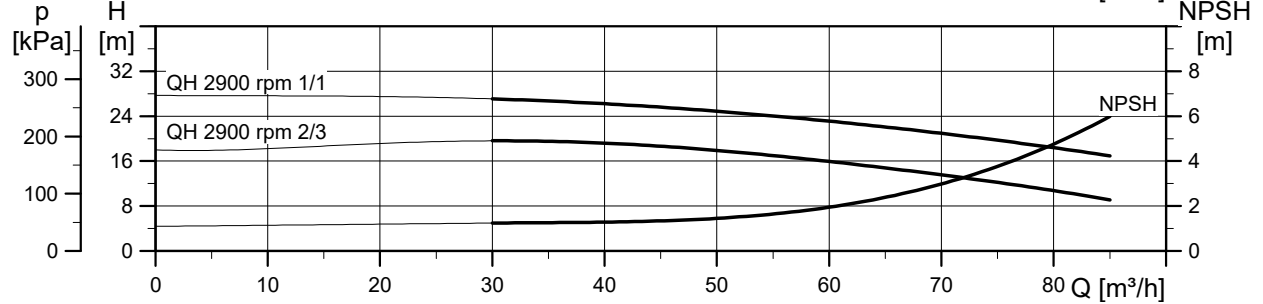
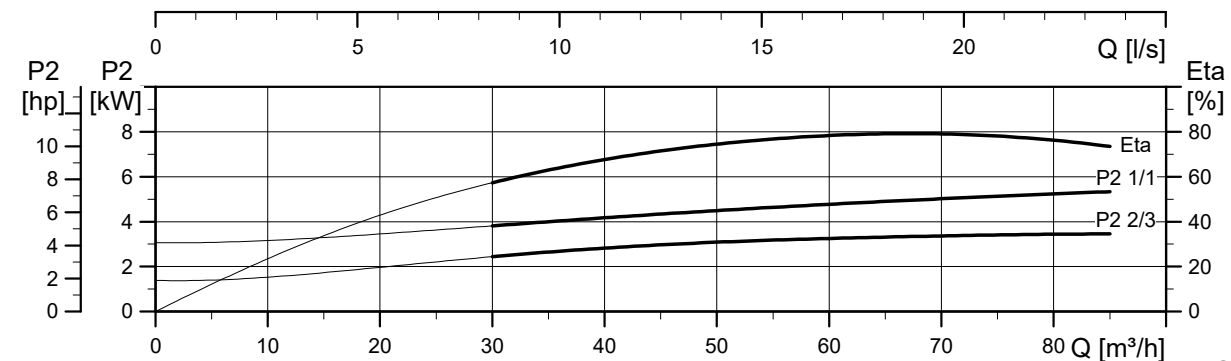
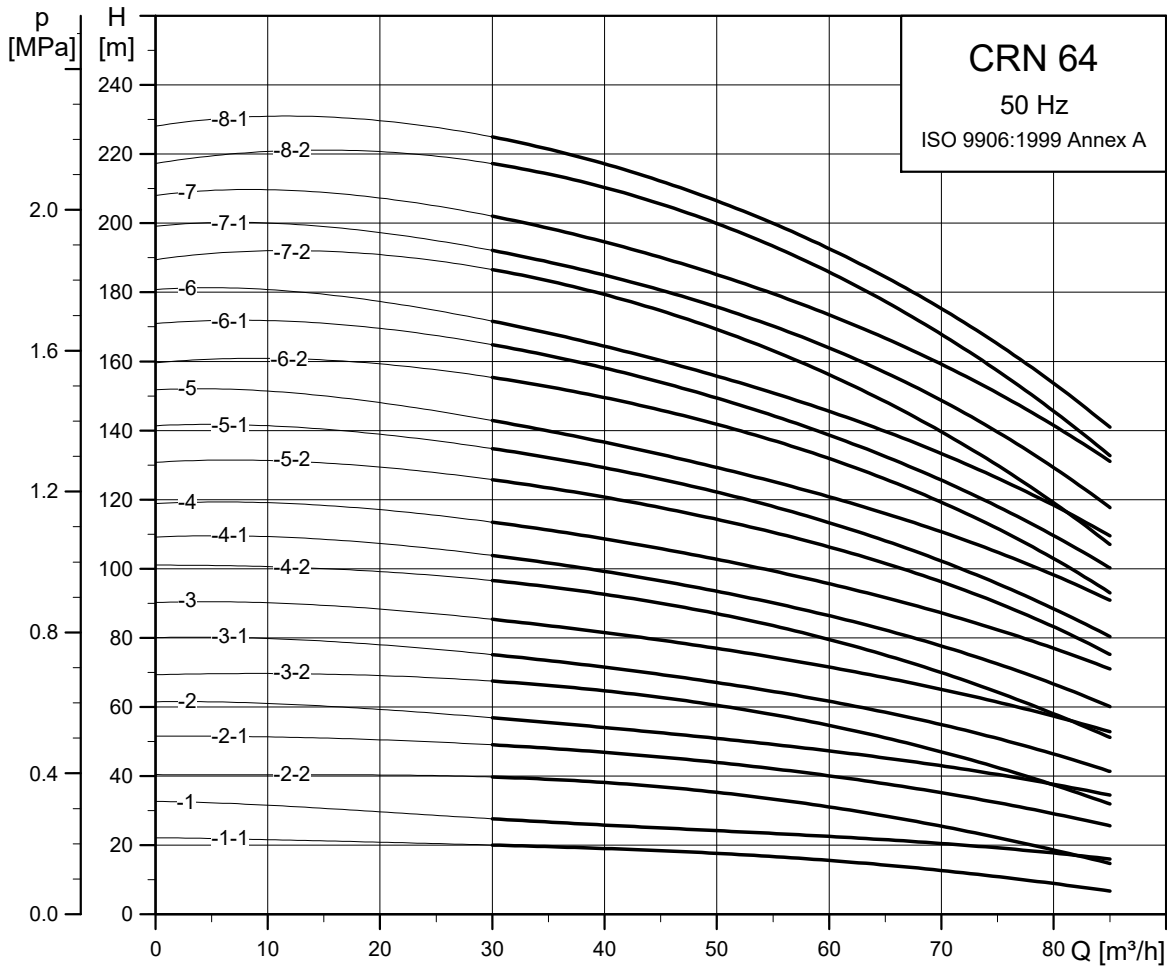


TM01 1753 5197

## Dimensions et poids

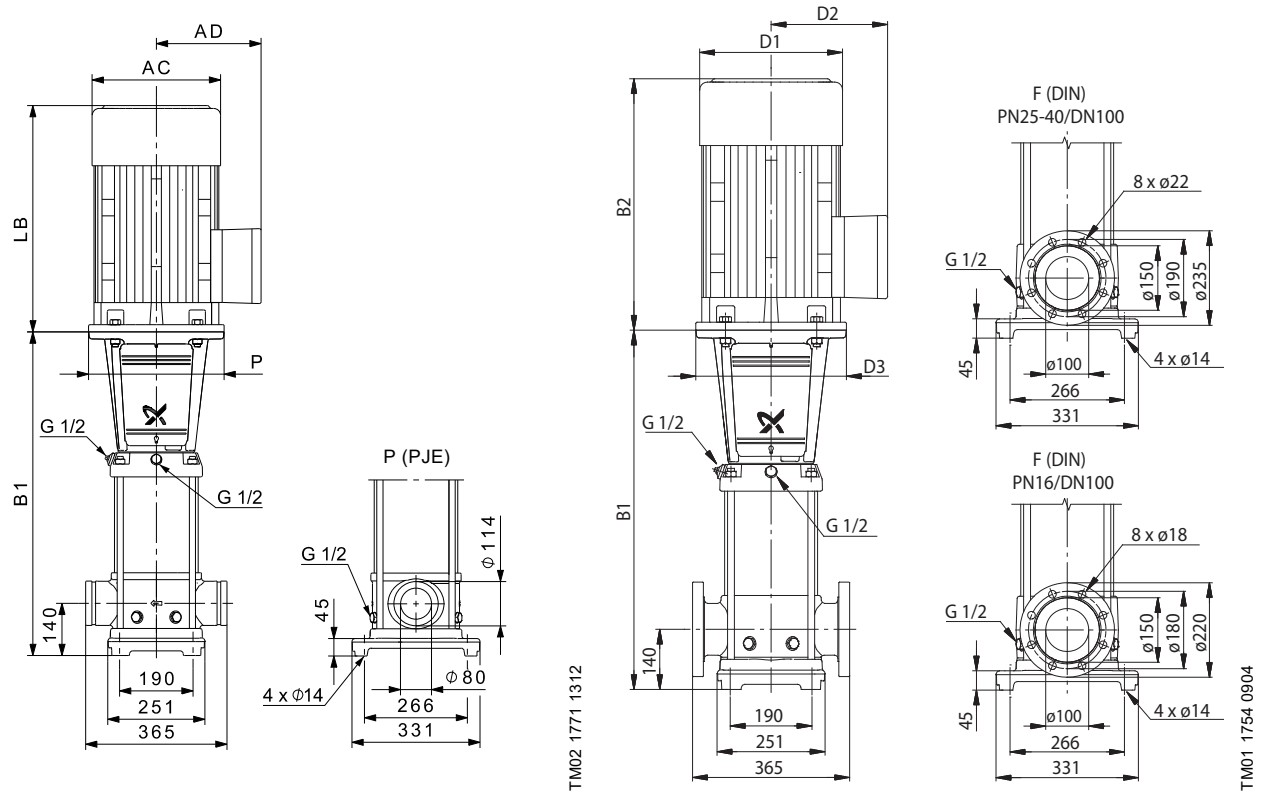
Type de pompe	Moteur P <sub>2</sub> [kW]	CR						CRE					
		Dimensions [mm]					Poids net [kg]	Dimensions [mm]					Poids net [kg]
		B1	B1+B2	D1	D2	D3		B1	B1+B2	D1	D2	D3	
CR(E) 64-1-1	4	561	933	220	134	270	91	561	933	220	188	270	101
CR(E) 64-1	5,5	561	952	220	134	300	102	561	952	220	188	300	109
CR(E) 64-2-2	7,5	644	1023	260	159	300	119	644	1035	260	213	300	117
CR 64-2-1	11	754	1225	314	204	350	162	-	-	-	-	-	-
CR(E) 64-2	11	754	1225	314	204	350	162	754	1225	314	308	350	192
CR 64-3-2	15	836	1307	314	204	350	180	-	-	-	-	-	-
CR(E) 64-3-1	15	836	1307	314	204	350	180	836	1307	314	308	350	212
CR 64-3	18,5	836	1351	314	204	350	193	-	-	-	-	-	-
CR(E) 64-4-2	18,5	919	1434	314	204	350	197	919	1434	314	308	350	228
CR 64-4-1	22	919	1460	314	204	350	211	-	-	-	-	-	-
CR(E) 64-4	22	919	1460	314	204	350	211	919	1460	314	308	350	241
CR 64-5-2	30	1001	1611	407	315	400	318	-	-	-	-	-	-
CR 64-5-1	30	1001	1611	407	315	400	318	-	-	-	-	-	-
CR 64-5	30	1001	1611	407	315	400	318	-	-	-	-	-	-
CR 64-6-2	30	1084	1694	407	315	400	324	-	-	-	-	-	-
CR 64-6-1	37	1084	1751	407	315	400	354	-	-	-	-	-	-
CR 64-6	37	1084	1751	407	315	400	354	-	-	-	-	-	-
CR 64-7-2	37	1166	1833	407	315	400	359	-	-	-	-	-	-
CR 64-7-1	37	1166	1833	407	315	400	359	-	-	-	-	-	-
CR 64-7	45	1166	1874	439	338	450	443	-	-	-	-	-	-
CR 64-8-2	45	1249	1957	439	338	450	448	-	-	-	-	-	-
CR 64-8-1	45	1249	1957	439	338	450	448	-	-	-	-	-	-

**CRN 64**



TM02 7307 1013

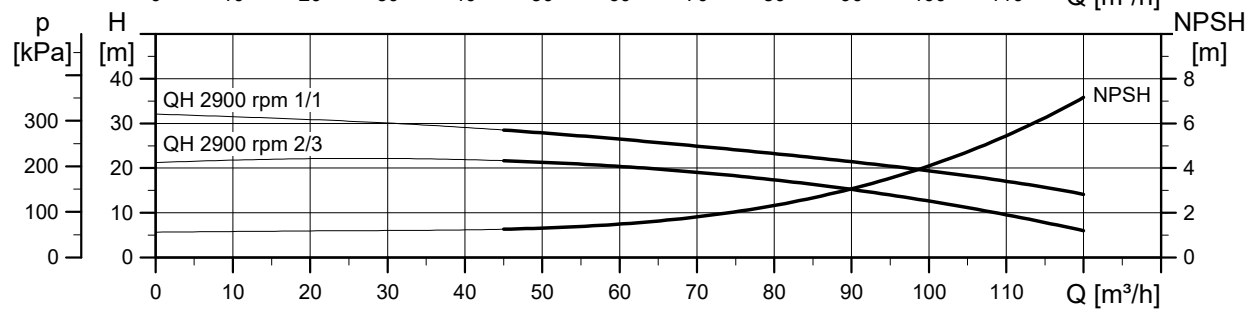
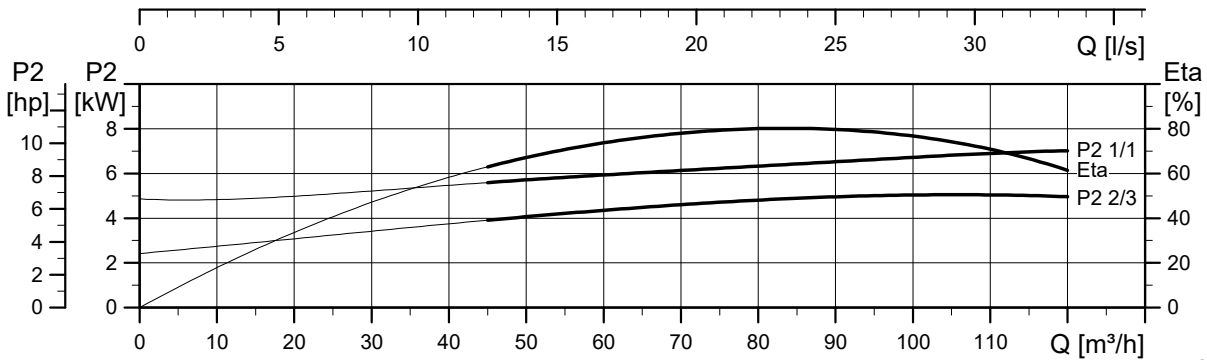
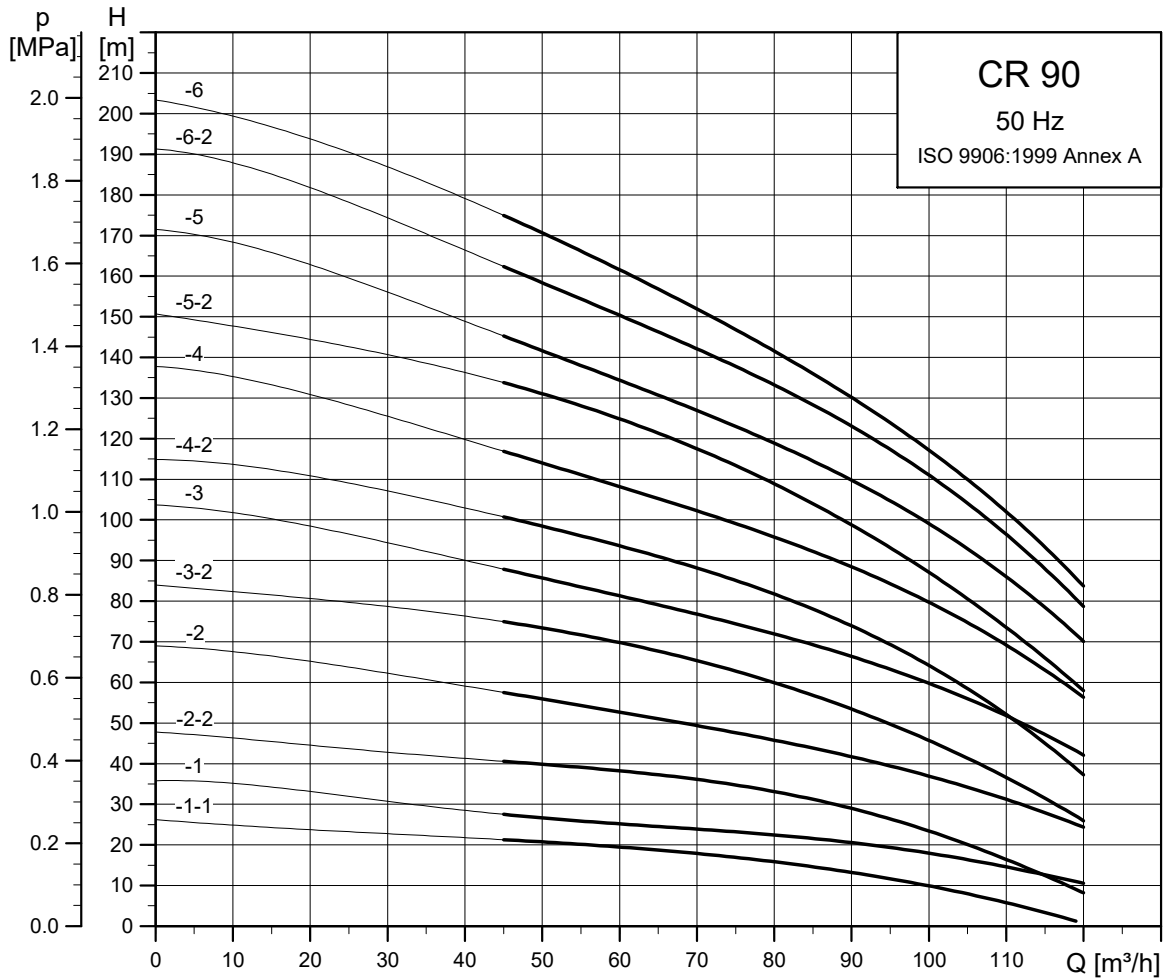
## Schémas cotés



## Dimensions et poids

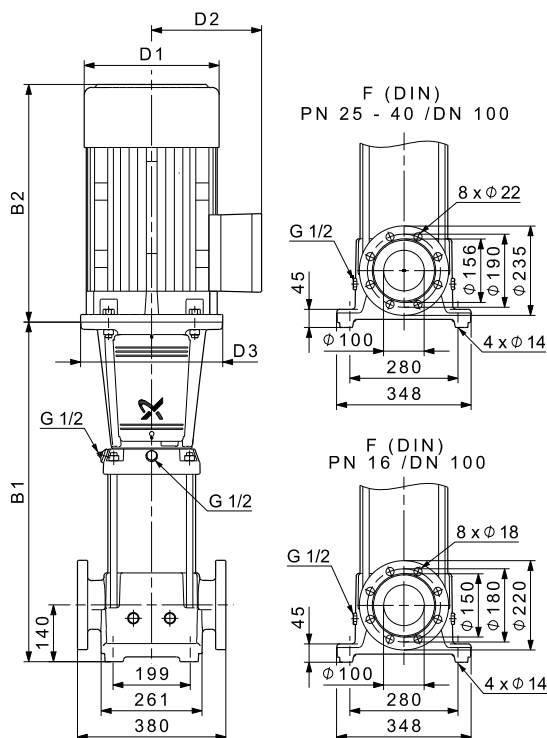
Type de pompe	Moteur P <sub>2</sub> [kW]	CRN						CRNE					
		Dimensions [mm]					Poids net [kg]	Dimensions [mm]					Poids net [kg]
B1	B1+B2	D1	D2	D3	B1	B1+B2		D1	D2	D3			
CRN(E) 64-1-1	4	561	933	220	134	270	91	561	933	220	188	270	101
CRN(E) 64-1	5,5	561	952	220	134	300	102	561	952	220	188	300	109
CRN(E) 64-2-2	7,5	644	1023	260	159	300	119	644	1035	260	213	300	116
CRN 64-2-1	11	754	1225	314	204	350	162	-	-	-	-	-	-
CRN(E) 64-2	11	754	1225	314	204	350	162	754	1225	314	308	350	192
CRN 64-3-2	15	836	1307	314	204	350	180	-	-	-	-	-	-
CRN(E) 64-3-1	15	836	1307	314	204	350	180	836	1307	314	308	350	212
CRN 64-3	18,5	836	1351	314	204	350	193	-	-	-	-	-	-
CRN(E) 64-4-2	18,5	919	1434	314	204	350	197	919	1434	314	308	350	228
CRN 64-4-1	22	919	1460	314	204	350	211	-	-	-	-	-	-
CRN(E) 64-4	22	919	1460	314	204	350	211	919	1460	314	308	350	241
CRN 64-5-2	30	1001	1611	407	315	400	318	-	-	-	-	-	-
CRN 64-5-1	30	1001	1611	407	315	400	318	-	-	-	-	-	-
CRN 64-5	30	1001	1611	407	315	400	318	-	-	-	-	-	-
CRN 64-6-2	30	1084	1694	407	315	400	325	-	-	-	-	-	-
CRN 64-6-1	37	1084	1751	407	315	400	355	-	-	-	-	-	-
CRN 64-6	37	1084	1751	407	315	400	355	-	-	-	-	-	-
CRN 64-7-2	37	1166	1833	407	315	400	359	-	-	-	-	-	-
CRN 64-7-1	37	1166	1833	407	315	400	359	-	-	-	-	-	-
CRN 64-7	45	1166	1874	439	338	450	444	-	-	-	-	-	-
CRN 64-8-2	45	1249	1957	439	338	450	448	-	-	-	-	-	-
CRN 64-8-1	45	1249	1957	439	338	450	448	-	-	-	-	-	-

CR 90



TM02 7308 1013

## Schémas cotés

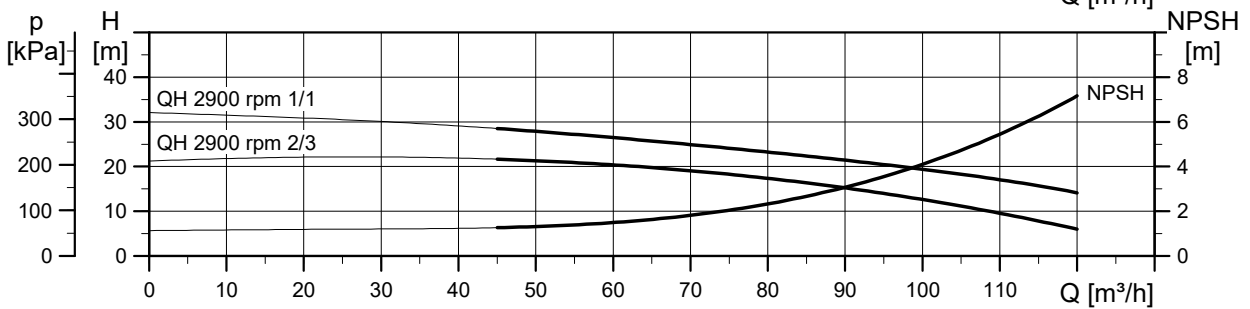
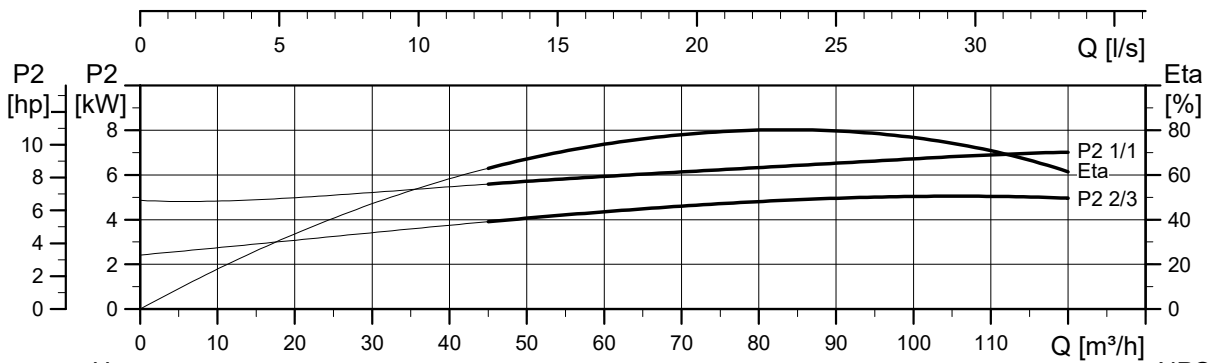
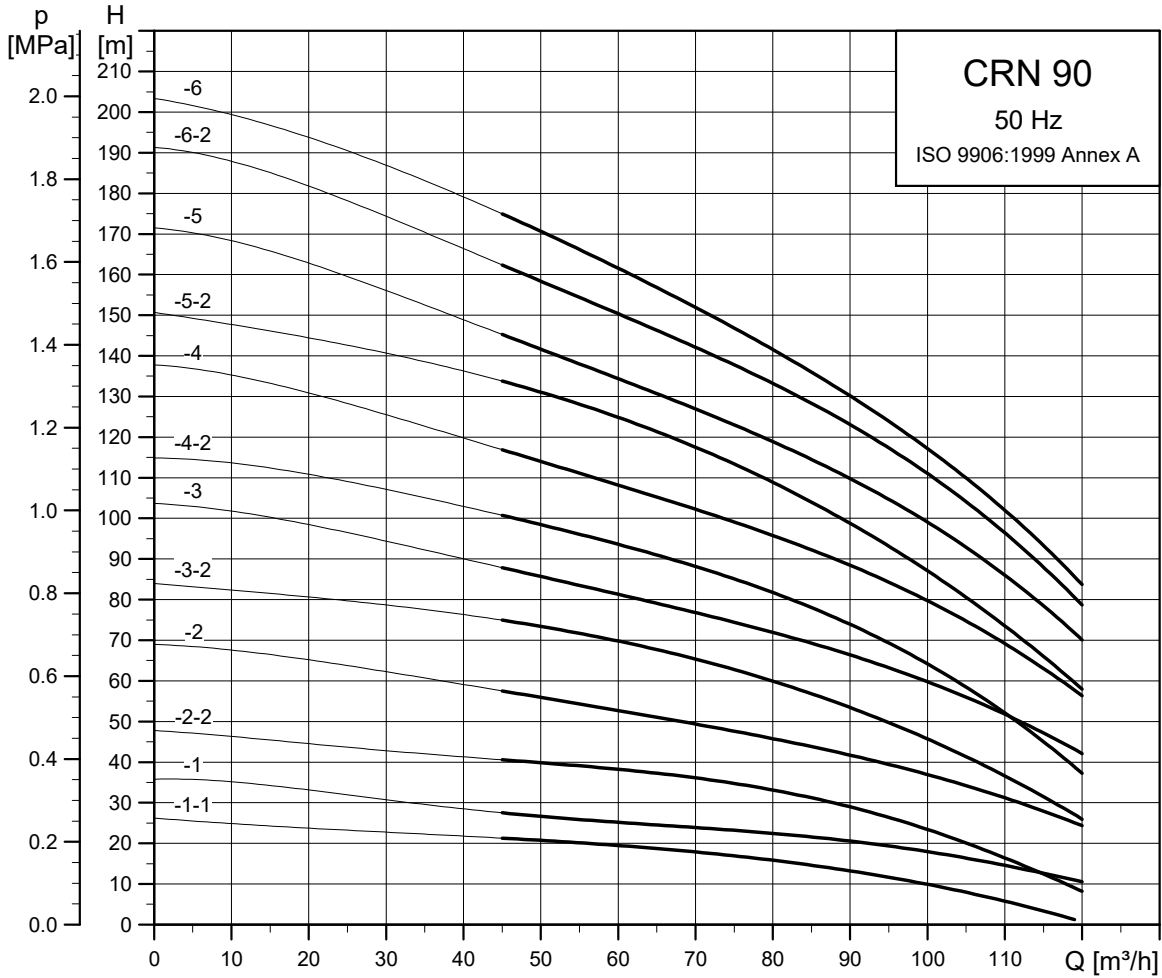


TM01 1755 4809

## Dimensions et poids

Type de pompe	Moteur P <sub>2</sub> [kW]	CR						CRE					
		Dimensions [mm]					Poids net [kg]	Dimensions [mm]					Poids net [kg]
		B1	B1+B2	D1	D2	D3		B1	B1+B2	D1	D2	D3	
CR(E) 90-1-1	5,5	571	962	220	134	300	107	571	962	220	188	300	114
CR(E) 90-1	7,5	571	950	260	159	300	119	571	962	260	213	300	117
CR(E) 90-2-2	11	773	1244	314	204	350	168	773	1244	314	308	350	198
CR(E) 90-2	15	773	1244	314	204	350	181	773	1244	314	308	350	213
CR(E) 90-3-2	18,5	865	1380	314	204	350	199	865	1380	314	308	350	230
CR(E) 90-3	22	865	1406	314	204	350	212	865	1406	314	308	350	242
CR 90-4-2	30	957	1567	407	315	400	320	-	-	-	-	-	-
CR 90-4	30	957	1567	407	315	400	320	-	-	-	-	-	-
CR 90-5-2	37	1049	1716	407	315	400	356	-	-	-	-	-	-
CR 90-5	37	1049	1716	407	315	400	356	-	-	-	-	-	-
CR 90-6-2	45	1141	1849	439	338	450	446	-	-	-	-	-	-
CR 90-6	45	1141	1849	439	338	450	446	-	-	-	-	-	-

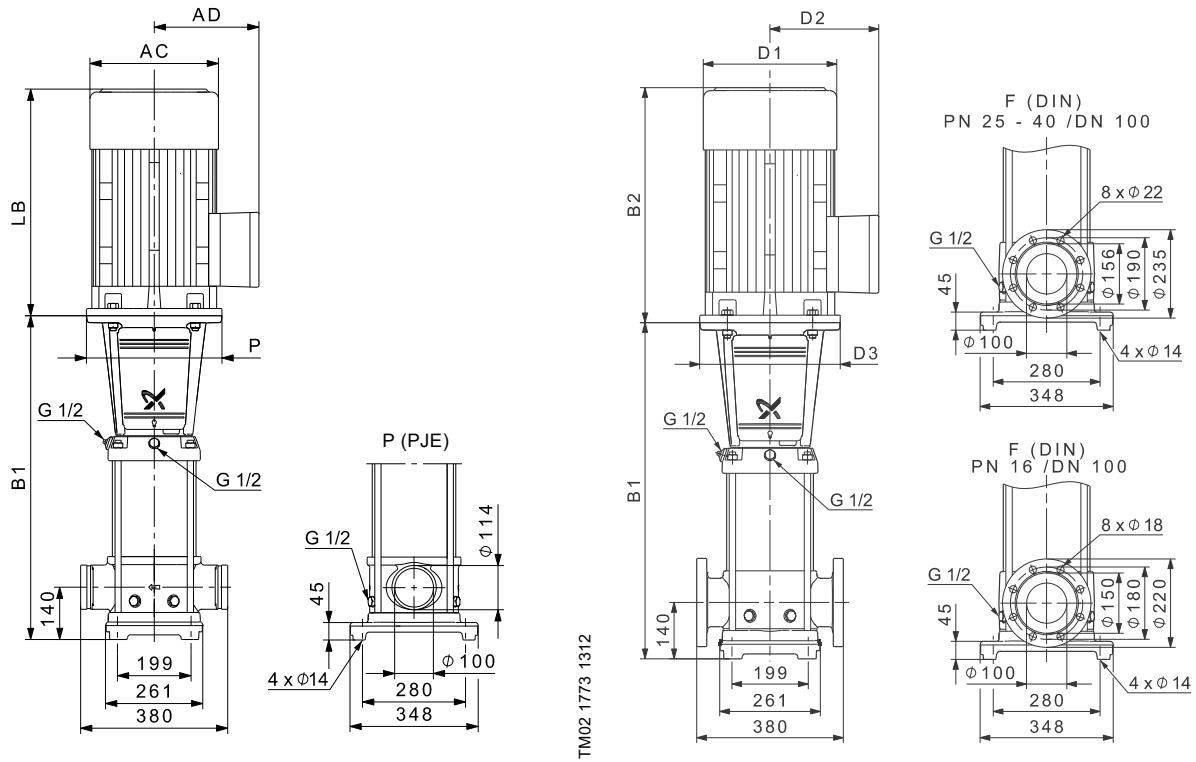
**CRN 90**



TM02 7309 1013



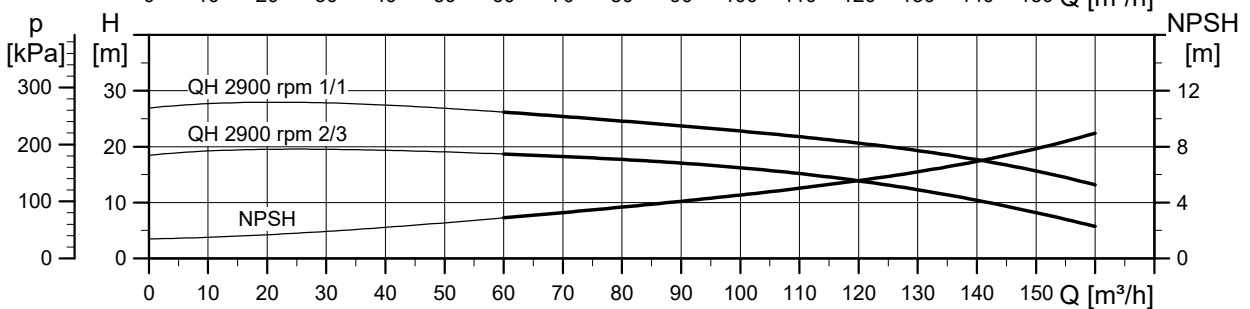
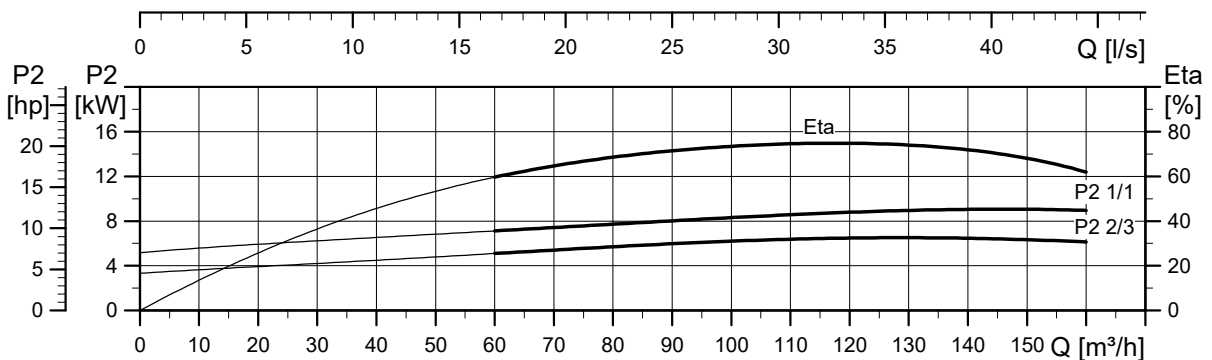
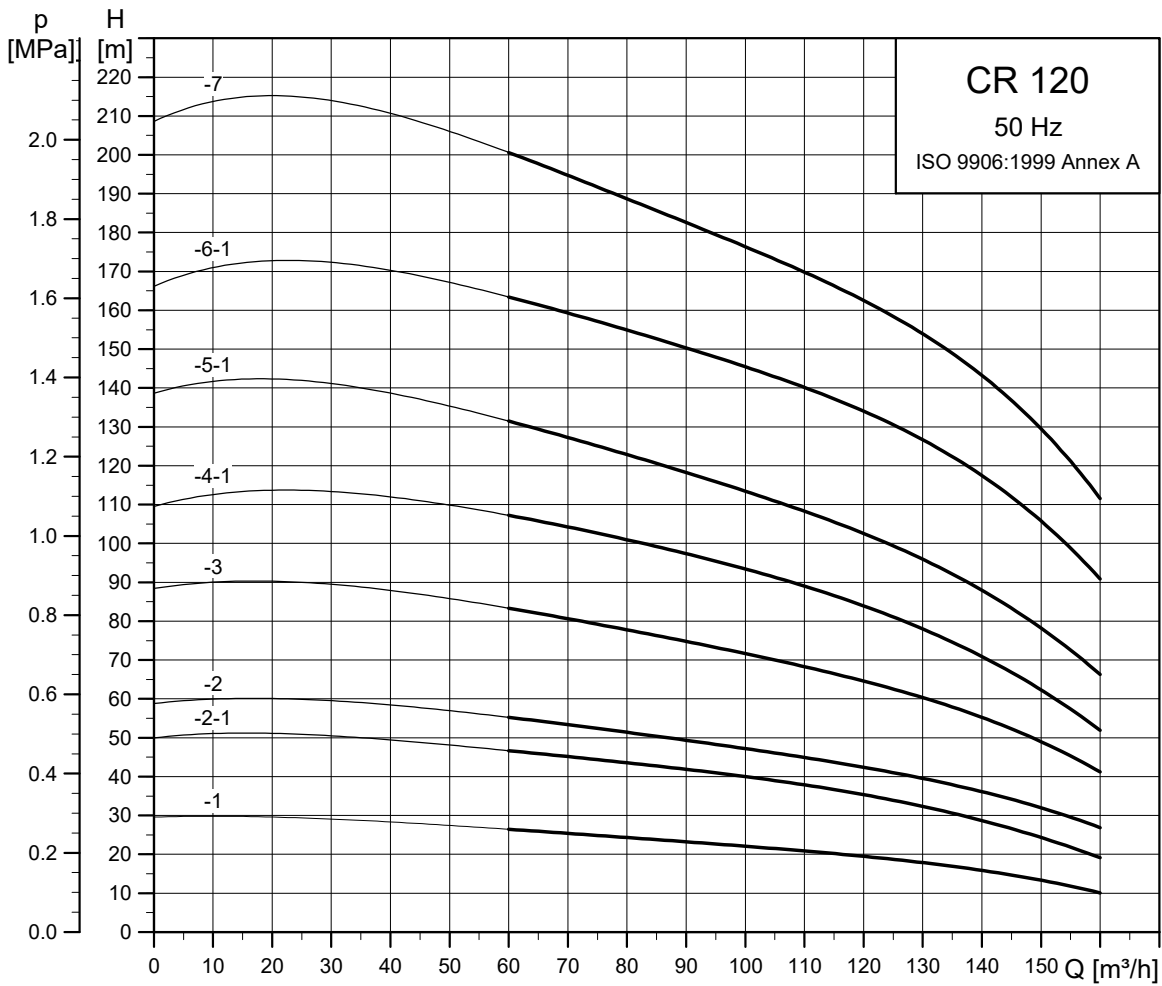
Schémas cotés



Dimensions et poids

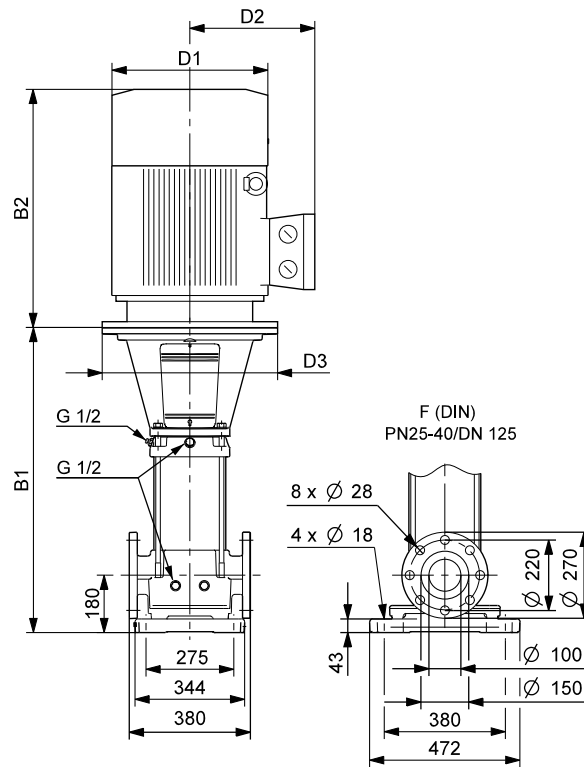
Type de pompe	Moteur P <sub>2</sub> [kW]	CRN						CRNE					
		Dimensions [mm]					Poids net [kg]	Dimensions [mm]					Poids net [kg]
		B1	B1+B2	D1	D2	D3		B1	B1+B2	D1	D2	D3	
CRN(E) 90-1-1	5,5	571	962	220	134	300	109	571	962	220	188	300	115
CRN(E) 90-1	7,5	571	950	260	159	300	121	571	962	260	213	300	118
CRN(E) 90-2-2	11	773	1244	314	204	350	169	773	1244	314	308	350	199
CRN(E) 90-2	15	773	1244	314	204	350	182	773	1244	314	308	350	214
CRN(E) 90-3-2	18,5	865	1380	314	204	350	200	865	1380	314	308	350	231
CRN(E) 90-3	22	865	1406	314	204	350	214	865	1406	314	308	350	244
CRN 90-4-2	30	957	1567	407	315	400	321	-	-	-	-	-	-
CRN 90-4	30	957	1567	407	315	400	321	-	-	-	-	-	-
CRN 90-5-2	37	1049	1716	407	315	400	359	-	-	-	-	-	-
CRN 90-5	37	1049	1716	407	315	400	359	-	-	-	-	-	-
CRN 90-6-2	45	1141	1849	439	338	450	448	-	-	-	-	-	-
CRN 90-6	45	1141	1849	439	338	450	448	-	-	-	-	-	-

**CR 120**



TM03 8743 1013

## Schémas cotés

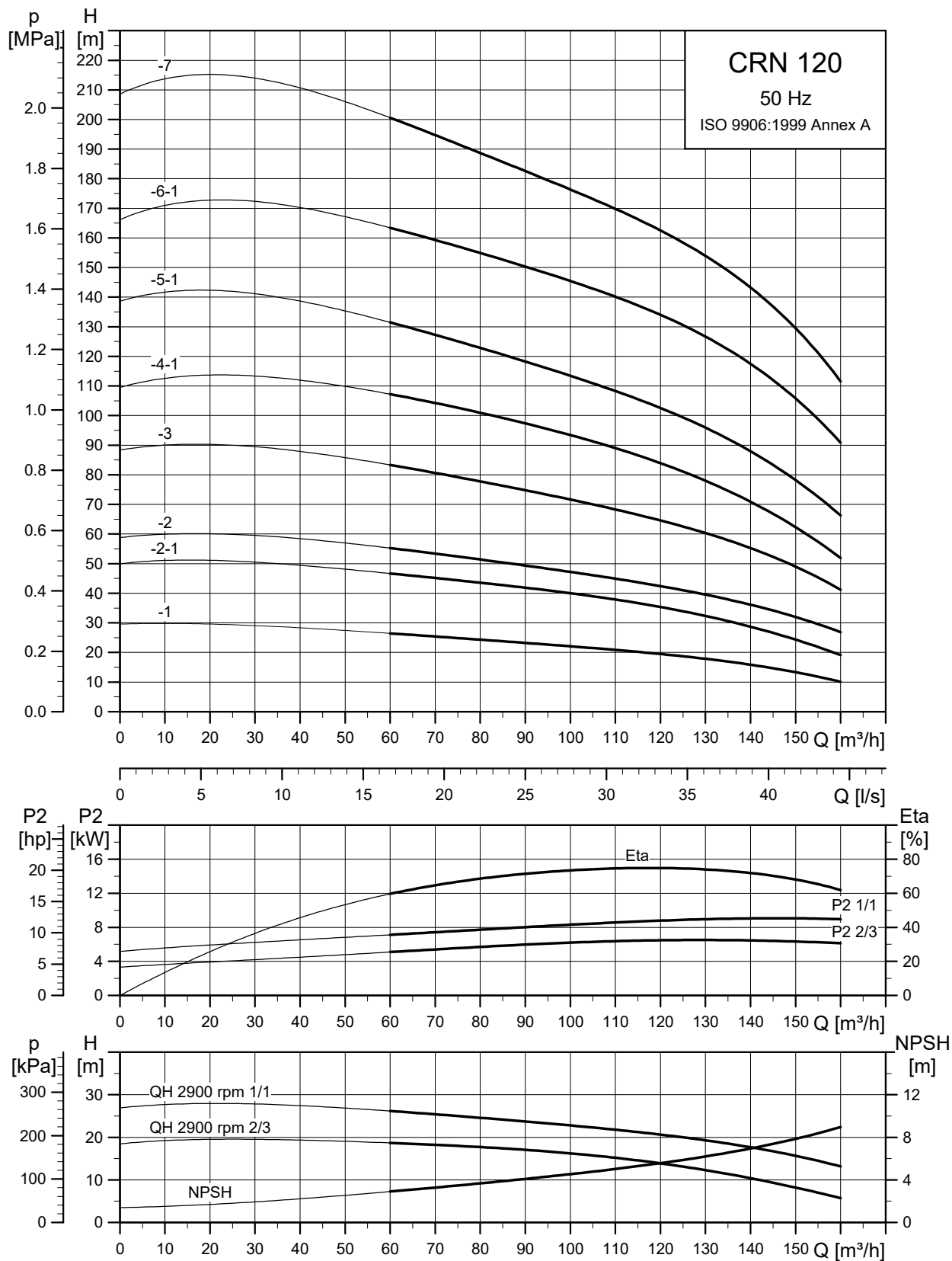


TM03 9704 4407

## Dimensions et poids

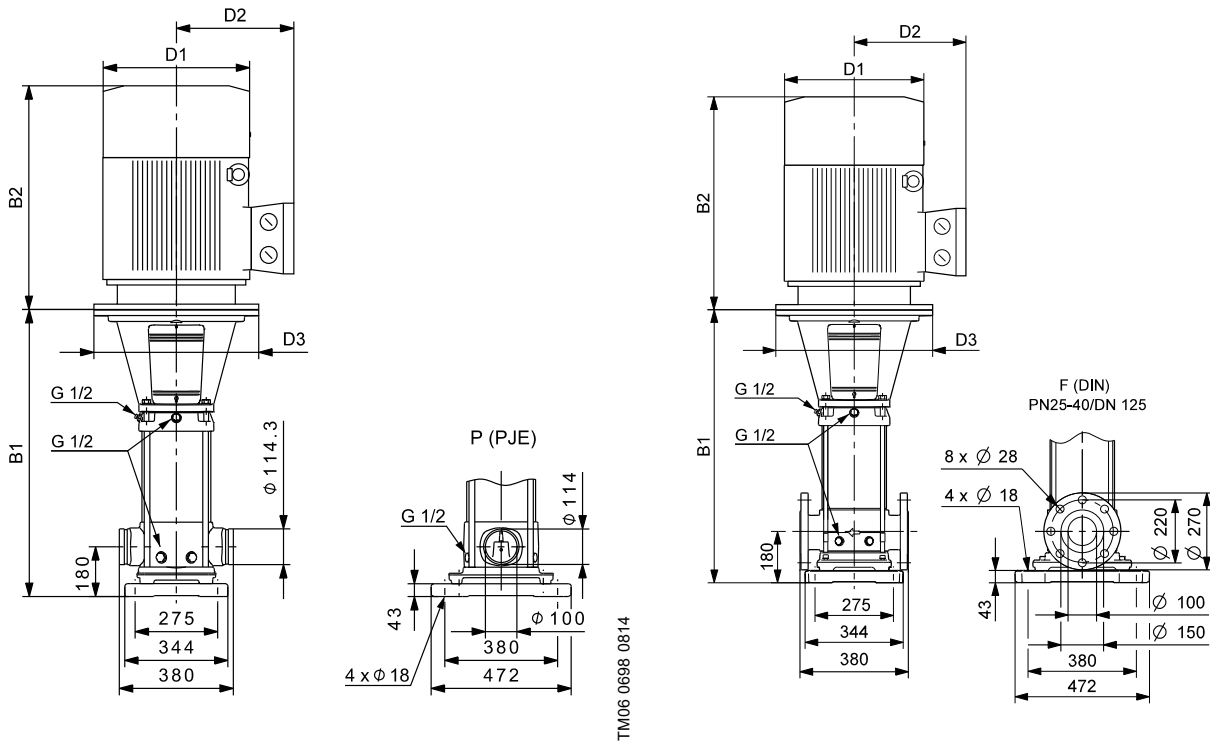
Type de pompe	Moteur P <sub>2</sub> [kW]	CR						CRE					
		Dimensions [mm]					Poids net [kg]	Dimensions [mm]					Poids net [kg]
		B1	B1+B2	D1	D2	D3		B1	B1+B2	D1	D2	D3	
CR(E) 120-1	11	834	1305	314	204	350	191	834	1305	314	308	350	221
CR(E) 120-2-1	18,5	990	1505	314	204	350	227	990	1505	314	308	350	258
CR(E) 120-2	22	990	1531	314	204	350	241	990	1531	314	308	350	271
CR 120-3	30	1145	1755	407	315	400	353	-	-	-	-	-	-
CR 120-4-1	37	1301	1968	407	315	400	392	-	-	-	-	-	-
CR 120-5-1	45	1456	2164	439	338	450	487	-	-	-	-	-	-
CR 120-6-1	55	1642	2389	487	410	550	627	-	-	-	-	-	-
CR 120-7	75	1797	2617	540	433	550	741	-	-	-	-	-	-

## CRN 120



TM03 8744 1013

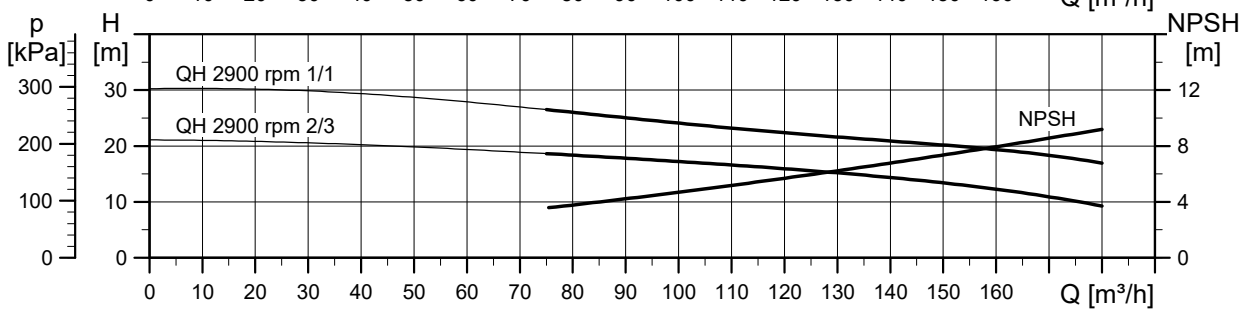
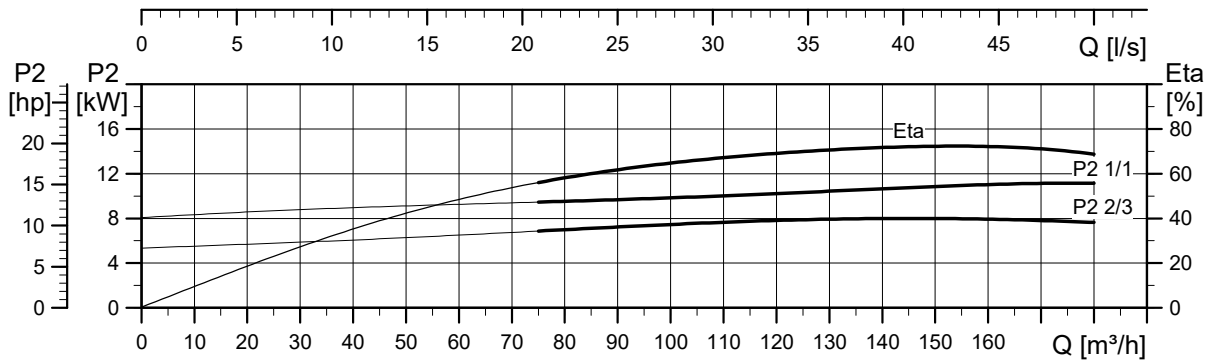
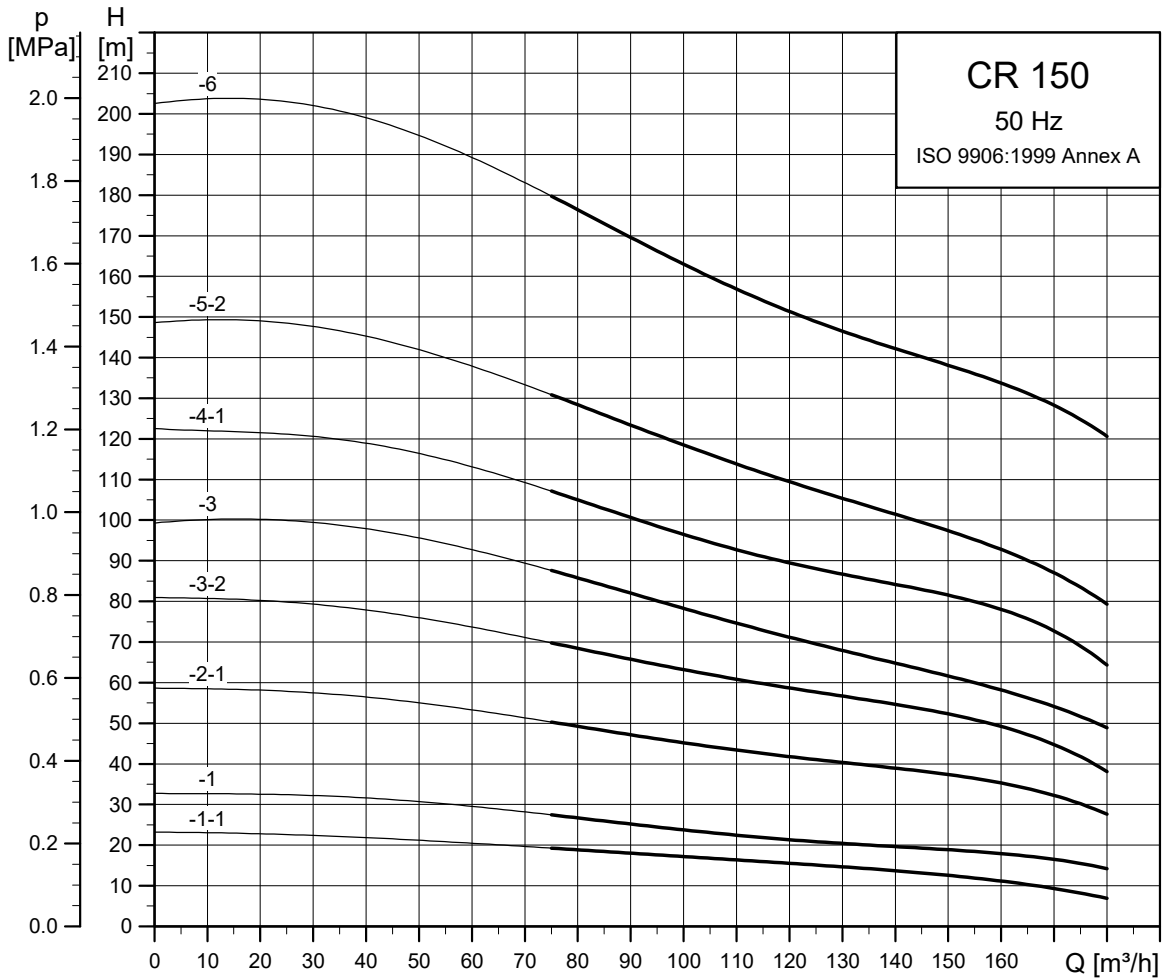
Schémas cotés



Dimensions et poids

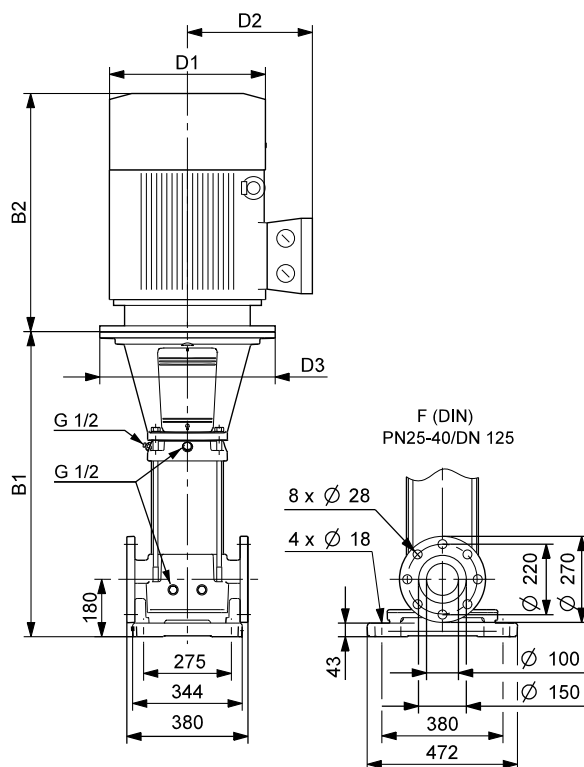
Type de pompe	Moteur P <sub>2</sub> [kW]	CRN						CRNE					
		Dimensions [mm]					Poids net [kg]	Dimensions [mm]					Poids net [kg]
		B1	B1+B2	D1	D2	D3		B1	B1+B2	D1	D2	D3	
CRN(E) 120-1	11	834	1305	314	204	350	195	834	1305	314	308	350	225
CRN(E) 120-2-1	18,5	990	1505	314	204	350	231	990	1505	314	308	350	262
CRN(E) 120-2	22	990	1531	314	204	350	245	990	1531	314	308	350	275
CRN 120-3	30	1145	1755	407	315	400	357	-	-	-	-	-	-
CRN 120-4-1	37	1301	1968	407	315	400	397	-	-	-	-	-	-
CRN 120-5-1	45	1456	2164	439	338	450	491	-	-	-	-	-	-
CRN 120-6-1	55	1642	2389	487	410	550	631	-	-	-	-	-	-
CRN 120-7	75	1797	2617	540	433	550	755	-	-	-	-	-	-

**CR 150**



TM03 8745 3513

## Schémas cotés

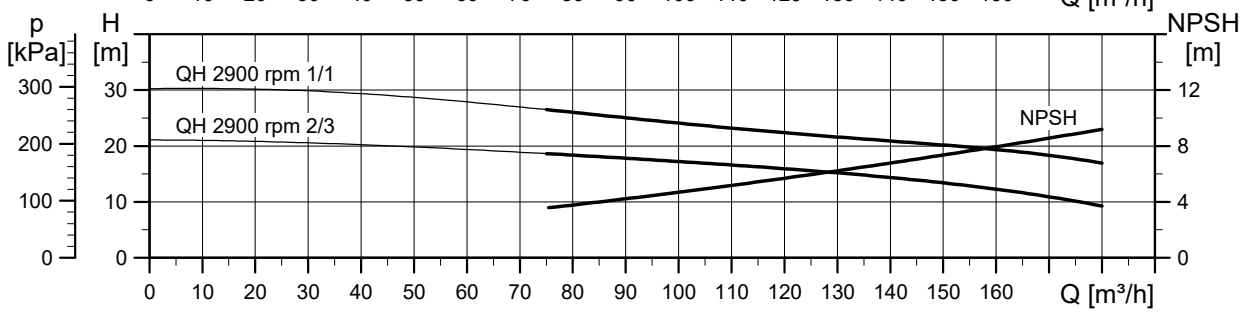
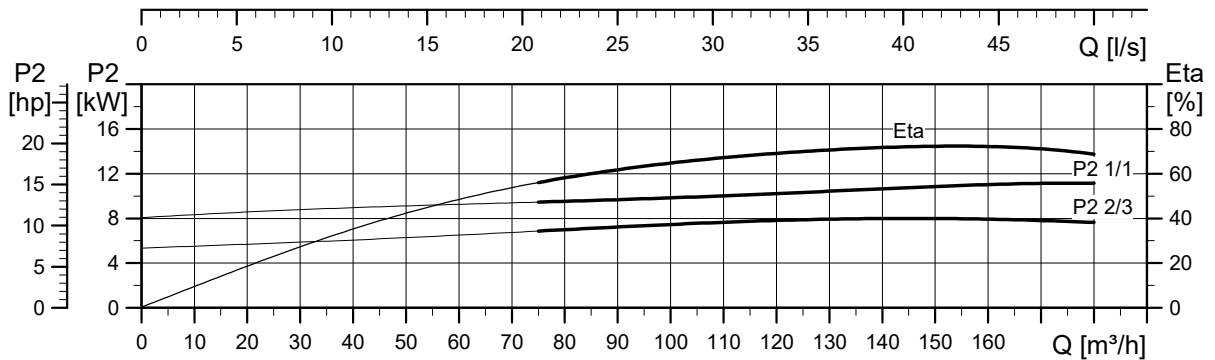
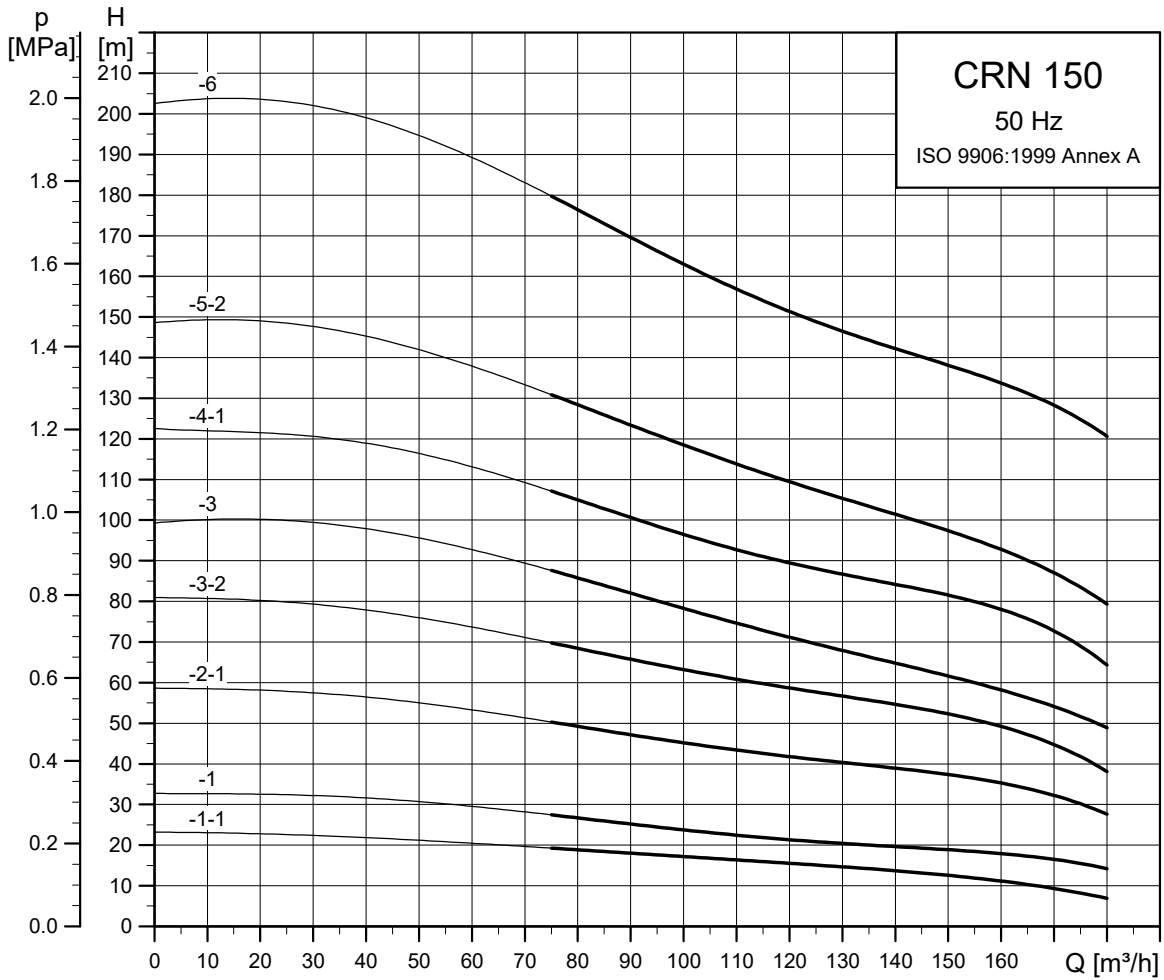


TM03 9704 4407

## Dimensions et poids

Type de pompe	Moteur P <sub>2</sub> [kW]	CR						CRE					
		Dimensions [mm]					Poids net [kg]	Dimensions [mm]					Poids net [kg]
B1	B1+B2	D1	D2	D3	B1	B1+B2		D1	D2	D3			
CR(E) 150-1-1	11	834	1305	314	204	350	191	834	1305	314	308	350	221
CR(E) 150-1	15	834	1305	314	204	350	204	834	1305	314	308	350	236
CR(E) 150-2-1	22	990	1531	314	204	350	241	990	1531	314	308	350	271
CR 150-3-2	30	1145	1755	407	315	400	353	-	-	-	-	-	-
CR 150-3	37	1145	1812	407	315	400	383	-	-	-	-	-	-
CR 150-4-1	45	1301	2009	439	338	450	477	-	-	-	-	-	-
CR 150-5-2	55	1486	2233	487	410	550	617	-	-	-	-	-	-
CR 150-6	75	1642	2462	540	433	550	733	-	-	-	-	-	-

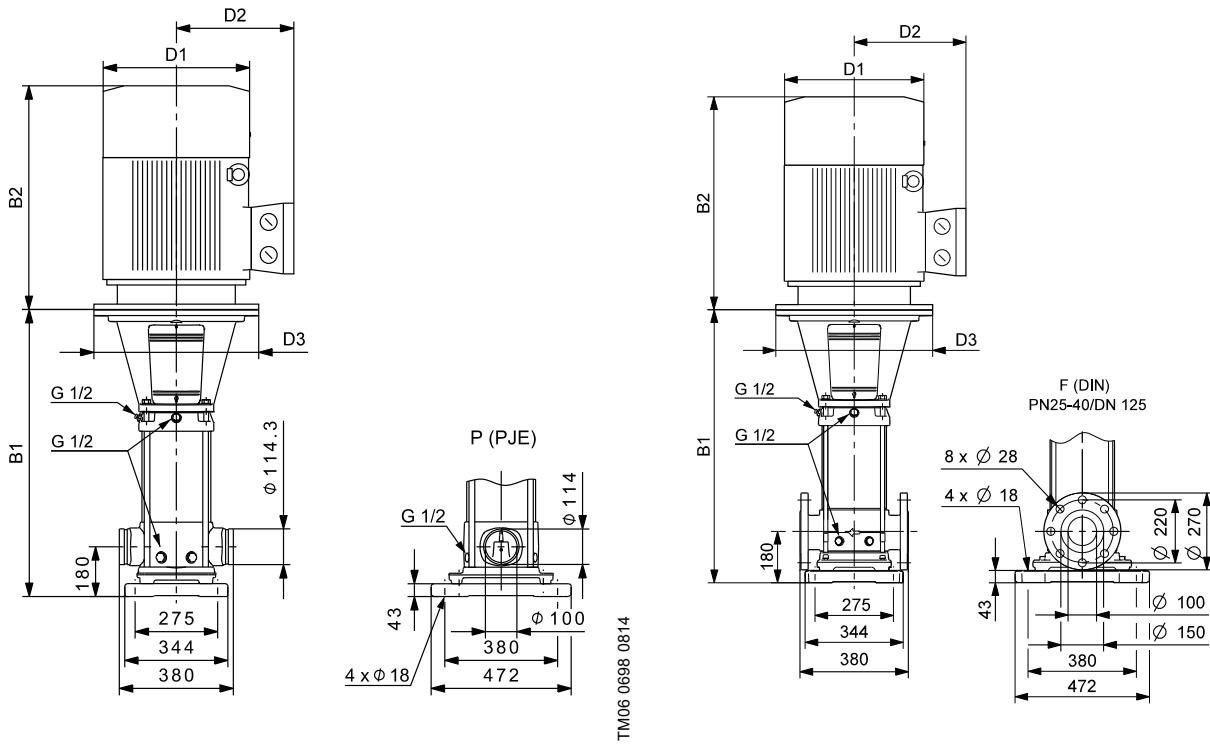
**CRN 150**



TM03 8746 3513



Schémas cotés



Dimensions et poids

Type de pompe	Moteur P <sub>2</sub> [kW]	CRN						CRNE					
		Dimensions [mm]					Poids net [kg]	Dimensions [mm]					Poids net [kg]
		B1	B1+B2	D1	D2	D3		B1	B1+B2	D1	D2	D3	
CRN(E) 150-1-1	11	834	1305	314	204	350	195	834	1305	314	308	350	225
CRN(E) 150-1	15	834	1305	314	204	350	208	834	1305	314	308	350	240
CRN(E) 150-2-1	22	990	1531	314	204	350	245	990	1531	314	308	350	275
CRN 150-3-2	30	1145	1755	407	315	400	357	-	-	-	-	-	-
CRN 150-3	37	1145	1812	407	315	400	387	-	-	-	-	-	-
CRN 150-4-1	45	1301	2009	439	338	450	481	-	-	-	-	-	-
CRN 150-5-2	55	1486	2233	487	410	550	621	-	-	-	-	-	-
CRN 150-6	75	1642	2462	540	433	550	736	-	-	-	-	-	-

## 6. Caractéristiques moteur

### Moteurs standards pour CR, CRI, CRN, 50 Hz

Moteur P2 [kW]	Taille	Tension standard [V]	I <sub>1/1</sub> [A]	Cos φ <sub>1/1</sub>	Classe de rendement	η [%]	I <sub>start</sub> [%]	Vitesse [min <sup>-1</sup> ]	MG
0,37	71	220-240Δ / 380-415Y	1,74 / 1,00	0,80-0,70	-	78,5	490-530	2850-2880	
0,55	71	220-240Δ / 380-415Y	2,50 / 1,44	0,80-0,70	-	80,0	580-620	2830-2850	
0,75	80	220-240Δ / 380-415Y	3,30 / 1,90	0,81-0,71	IE3	80,7	580-620	2840-2870	
1,1	80	220-240Δ / 380-415Y	4,35 / 2,50	0,83-0,76	IE3	82,7	450-500	2840-2870	
1,5	90	220-240Δ / 380-415Y	5,45 / 3,15	0,87-0,82	IE3	84,2	850-930	2890-2910	
2,2	90	380-415Δ	4,45	0,89-0,87	IE3	85,9	850-950	2890-2910	
3,0	100	380-415Δ	6,30	0,87-0,82	IE3	87,1	840-920	2900-2920	
4,0	112	380-415Δ	7,90	0,87	IE3	88,1	1000-1110	2920-2940	
5,5	132	380-415Δ	11,0	0,87-0,82	IE3	89,2	1080-1180	2920-2940	
7,5	132	380-415Δ / 660-690Y	14,4-14,0 / 8,30-8,10	0,88-0,82	IE3	90,4	780-910	2910-2920	
11	160	380-415Δ / 660-690Y	20,8-19,8 / 12,0-11,8	0,88-0,84	IE3	91,2	660-780	2940-2950	
15	160	380-415Δ / 660-690Y	28,0-26,0 / 16,2-15,6	0,89-0,87	IE3	91,9	660-780	2930-2950	
18,5	160	380-415Δ / 660-690Y	34,5-32,5 / 20,0-18,8	0,89-0,85	IE3	92,4	830-980	2940-2950	
22	180	380-415Δ / 660-690Y	39,5 / 22,8	0,90	IE3	92,7	830-830	2950	
<b>Siemens</b>									
30	200	380-420Δ / 660-725Y	56,0-52,0 / 32,5-30,0	0,86	IE3	93,3	780-780	2955	
37	200	380-420Δ / 660-725Y	68,0-63,0 / 39,0-36,5	0,86	IE3	93,7	760-760	2950	
45	225	380-420Δ / 660-725Y	81,0-75,0 / 47,0-43,5	0,89	IE3	94,0	730-730	2960	
55	250	380-420Δ / 660-725Y	99,0-91,0 / 57,0-53,0	0,89	IE3	94,3	700-700	2975	
75	280	380-420Δ / 660-725Y	136-126 / 78,0-73,0	0,89	IE3	94,7	720-720	2975	



TM03 1711 2805



TM03 1710 2805

## 7. Liquides pompés

Les pompes sont conçues pour le pompage de liquides clairs, non explosifs, sans particules solides ni fibres. Le liquide ne doit pas attaquer chimiquement les matériaux de la pompe.

Lors du pompage de liquides ayant une densité et/ou une viscosité supérieure(s) à celle(s) de l'eau, utiliser des moteurs plus puissants.

Savoir si une pompe est adaptée à un certain liquide dépend de plusieurs facteurs dont les plus importants restent le contenu en chlorure, la valeur du pH, la température et le contenu en produits chimiques, huiles, etc.

Noter que les liquides agressifs, tels que l'eau de mer ou certains acides, peuvent attaquer ou dissoudre le film protecteur de l'acier inoxydable et entraîner ainsi la corrosion.

### CR et CRI

Les pompes CR et CRI conviennent aux liquides non corrosifs.

Utiliser les pompes CR ou CRI pour le transfert de liquide, la circulation et la surpression d'eau pure chaude ou froide.

### CRN

Les pompes CRN conviennent aux liquides industriels.

Utiliser les pompes CRN dans les installations où toutes les pièces en contact avec le liquide sont en acier inoxydable de haute qualité.

### CRT

Pour les liquides contenant du chlorure ou du sel, tels que l'eau de mer, ou pour les agents oxydants, tels que les hypochlorites, nous proposons les pompes CRT en titane.

Consulter le livret technique séparé des pompes CRT(E) disponible sur [www.Grundfos.com](http://www.Grundfos.com) (WebCAPS).

### Liste des liquides pompés

Un certain nombre de liquides ont été répertoriés ci-dessous.

Les pompes les mieux adaptées aux liquides sont indiquées dans cette liste.

La liste doit être uniquement considéré comme un guide et ne peut remplacer les tests réels sous conditions de fonctionnement spécifiques.

Cependant, utiliser cette liste avec précaution. Les facteurs mentionnés ci-dessous peuvent endommager la résistance de la pompe.

- la concentration du liquide pompé
- température du liquide
- la pression.

Prendre des mesures de précaution lorsque vous pompez des liquides dangereux.

### Remarques

<b>D</b>	Souvent avec additifs.
<b>E</b>	La densité et/ou la viscosité est(sont) différente(s) de celle(s) de l'eau. Prendre ce facteur en compte lors du calcul de la puissance moteur et de la performance de la pompe.
<b>F</b>	La sélection de la pompe dépend de nombreux facteurs. Contacter Grundfos.
<b>H</b>	Risque de cristallisation/précipitation dans la garniture mécanique.
<b>1</b>	Liquide hautement inflammable.
<b>2</b>	Liquide combustible.
<b>3</b>	Insoluble dans l'eau.
<b>4</b>	Point d'allumage spontané faible.

Liquide pompé	Formule chimique	Remarque	Concentration du liquide, température du liquide	CR, CRI	CRN
Acide acétique	CH <sub>3</sub> COOH	-	5 %, 20 °C	-	HQQE
Acétone	CH <sub>3</sub> COCH <sub>3</sub>	1, F	100 %, 20 °C	-	HQQE
Agent alcalin de dégraissage		D, F	-	HQQE	-
Bicarbonate d'ammonium	NH <sub>4</sub> HCO <sub>3</sub>	E	20 %, 30 °C	-	HQQE
Hydroxyde d'ammonium	NH <sub>4</sub> OH	-	20 %, 40 °C	HQQE	-
Kérosène		1, 3, 4, F	100 %, 20 °C	HQBv	-
Acide benzoïque	C <sub>6</sub> H <sub>5</sub> COOH	H	0,5 %, 20 °C	-	HQQV
Eau d'alimentation de chaudière		-	< 120 °C	HQQE	-
Eau calcaire		F	120-180 °C	-	-
Eau calcaire		-	< 90 °C	HQQE	-
Acétate de calcium (comme liquide de refroidissement avec inhibiteur)	Ca(CH <sub>3</sub> COO) <sub>2</sub>	D, E	30 %, 50 °C	HQQE	-
Hydroxyde de calcium	Ca(OH) <sub>2</sub>	E	Solution saturée, 50 °C	HQQE	-
Eau contenant du chlore		F	< 30 °C, max. 500 ppm	-	HQQE
Acide chromique	H <sub>2</sub> CrO <sub>4</sub>	H	1 %, 20 °C	-	HQQV
Acide citrique	HOC(CH <sub>2</sub> CO <sub>2</sub> H) <sub>2</sub> COOH	H	5 %, 40 °C	-	HQQE
Eau dessalée (eau déminéralisée)		-	120 °C	-	HQQE
Condensat		-	120 °C	HQQE	-
Sulfate de cuivre	CuSO <sub>4</sub>	E	10 %, 50 °C	-	HQQE
Huile de maïs		D, E, 3	100 %, 80 °C	HQQV	-
Huile diesel		2, 3, 4, F	100 %, 20 °C	HQBv	-
Eau chaude sanitaire (eau potable)		-	< 120 °C	HQQE	-
Alcool éthylique (éthanol)	C <sub>2</sub> H <sub>5</sub> OH	1, F	100 %, 20 °C	HQQE	-
Glycol éthylène	HOCH <sub>2</sub> CH <sub>2</sub> OH	D, E	50 %, 50 °C	HQQE	-
Acide formique	HCOOH	-	5 %, 20 °C	-	HQQE
Glycérine	OHCH <sub>2</sub> CH(OH)CH <sub>2</sub> OH	D, E	50 %, 50 °C	HQQE	-
Huile hydraulique (minérale)		E, 2, 3	100 %, 100 °C	HQQV	-
Huile hydraulique (synthétique)		E, 2, 3	100 %, 100 °C	HQQV	-
Alcool isopropylique	CH <sub>3</sub> CHOHCH <sub>3</sub>	1, F	100 %, 20 °C	HQQE	-
Acide lactique	CH <sub>3</sub> CH(OH)COOH	E, H	10 %, 20 °C	-	HQQV
Acide linoléique	C <sub>17</sub> H <sub>31</sub> COOH	E, 3	100 %, 20 °C	HQQV	-
Alcool méthylique (méthanol)	CH <sub>3</sub> OH	1, F	100 %, 20 °C	HQQE	-
Huile moteur		E, 2, 3	100 %, 80 °C	HQQV	-
Naphtaline	C <sub>10</sub> H <sub>8</sub>	E, H	100 %, 80 °C	HQQV	-
Acide nitrique	HNO <sub>3</sub>	F	1 %, 20 °C	-	HQQE
Eau contenant de l'huile		-	< 100 °C	HQQV	-
Huile d'olive		D, E, 3	100 %, 80 °C	HQQV	-
Acide oxalique	(COOH) <sub>2</sub>	H	1 %, 20 °C	-	HQQE
Eau contenant de l'ozone	(O <sub>3</sub> )	-	< 100 °C	-	HQQE
Huile d'arachide		D, E, 3	100 %, 80 °C	HQQV	-
Pétrole		1, 3, 4, F	100 %, 20 °C	HQBv	-
Acide phosphorique	H <sub>3</sub> PO <sub>4</sub>	E	20 %, 20 °C	-	HQQE
Propane	C <sub>3</sub> H <sub>7</sub> OH	1, F	100 %, 20 °C	HQQE	-
Glycol propylène	CH <sub>3</sub> CH(OH)CH <sub>2</sub> OH	D, E	50 %, 90 °C	HQQE	-
Carbonate de potassium	K <sub>2</sub> CO <sub>3</sub>	E	20 %, 50 °C	HQQE	-
Formiate de potassium (comme réfrigérant avec inhibiteur)	KOOCH	D, E	30 %, 50 °C	HQQE	-
Hydroxyde de potassium	KOH	E	20 %, 50 °C	-	HQQE
Permanganate de potassium	KMnO <sub>4</sub>	-	5 %, 20 °C	-	HQQE
Huile de colza		D, E, 3	100 %, 80 °C	HQQV	-
Acide salicylique	C <sub>6</sub> H <sub>4</sub> (OH)COOH	H	0,1 %, 20 °C	-	HQQE
Huile de silicium		E, 3	100 %	HQQV	-
Bicarbonate de sodium	NaHCO <sub>3</sub>	E	10 %, 60 °C	-	HQQE
Chlorure de sodium (comme liquide de refroidissement)	NaCl	D, E	30 %, < 5 °C, pH > 8	HQQE	-
Hydroxyde de sodium	NaOH	E	20 %, 50 °C	-	HQQE
Hypochlorite de sodium	NaOCl	F	0,1 %, 20 °C	-	HQQV
Nitrate de sodium	NaNO <sub>3</sub>	E	10 %, 60 °C	-	HQQE
Phosphate de sodium	Na <sub>3</sub> PO <sub>4</sub>	E, H	10 %, 60 °C	-	HQQE
Sulfate de sodium	Na <sub>2</sub> SO <sub>4</sub>	E, H	10 %, 60 °C	-	HQQE
Eau adoucie		-	< 120 °C	-	HQQE
Huile de soja		D, E, 3	100 %, 80 °C	HQQV	-
Acide sulfurique	H <sub>2</sub> SO <sub>4</sub>	F	1 %, 20 °C	-	HQQV
Acide sulfureux	H <sub>2</sub> SO <sub>3</sub>	-	1 %, 20 °C	-	HQQE
Eau de piscines non salée		-	Environ 2 ppm de chlore libre (Cl <sub>2</sub> )	HQQE	-

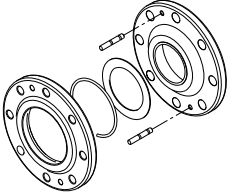
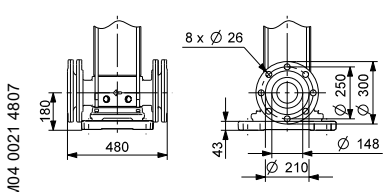
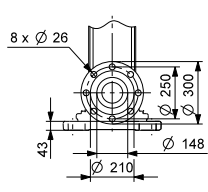
## 8. Accessoires

### Raccordement tuyauterie

Plusieurs contre-brides et accouplements sont disponibles pour raccordement tuyauterie.

#### Kit adaptateur

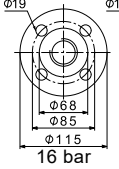
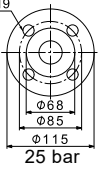
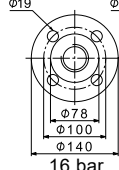
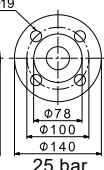
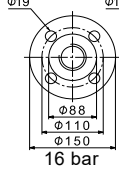
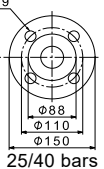
Les brides DN 150 sont disponibles pour les pompes CR, CRN 120 et 150. Pour utiliser les brides DN 150, 2 kits adaptateur par pompe peuvent être commandés.

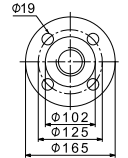
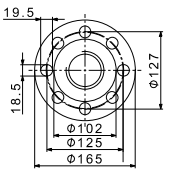
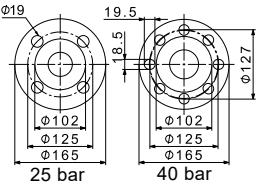
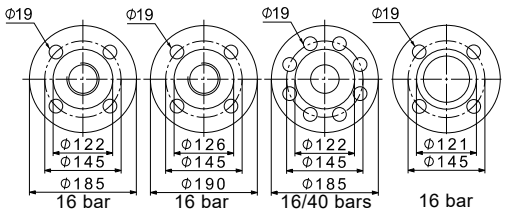
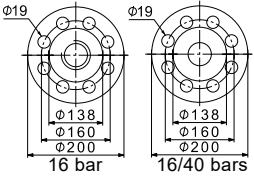
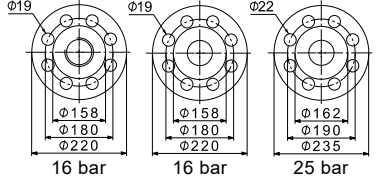
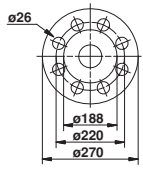
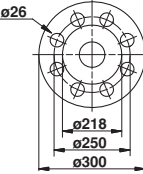
Kit adaptateur	Type de circulateur	Raccordement tuyauterie	Nombre de kits bride nécessaires	Code article
  TM04 0021 4807	<b>CR 120</b> <b>CR 150</b>	150 mm, nominal	2	96638169
 TM04 0020 4807	<b>CRN 120</b> <b>CRN 150</b>	150 mm, nominal	2	96638180

Nous proposons un pied 6" en option pour les pompes CRN 90, 120 et 150 avec raccords DN 150 conformément aux normes DIN, ANSI et JIS. Ce pied élimine le besoin d'un kit adaptateur. Consulter le catalogue des pompes CR sur mesure disponible sur [www.grundfos.com](http://www.grundfos.com) (WebCAPS).

#### Contre-brides pour CR

Set composé d'une contre-bride, d'un joint, de boulons et d'écrous.

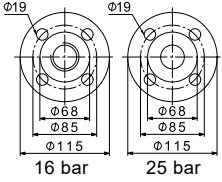
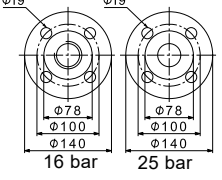
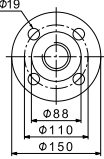
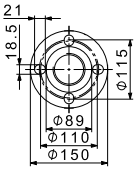
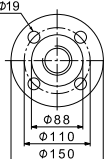
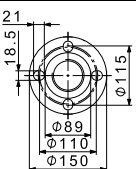
Contre-bride	Type de circulateur	Description	Pression nominale	Raccordement tuyauterie	Code article
 16 bar	TM05 0998 2011 <b>CR 1s</b> <b>CR 1</b> <b>CR 3</b> <b>CR 5</b>	Fileté	16 bar, EN 1092-2	Rp 1	409901
 25 bar		A souder	25 bar, EN 1092-2	25 mm, nominal	409902
 16 bar	TM05 1003 2011 <b>CR 1s</b> <b>CR 1</b> <b>CR 3</b> <b>CR 5</b>	Fileté	16 bar, EN 1092-2	Rp 1 1/4	419901
 25 bar		A souder	25 bar, EN 1092-2	32 mm, nominal	419902
 16 bar	TM05 1002 2011 <b>CR 10</b>	Fileté	16 bar, EN 1092-2	Rp 1 1/2	429902
 25/40 bars		Fileté	16 bar, EN 1092-2	Rp 2	429904
		A souder	25 bar, EN 1092-2	40 mm, nominal	429901
		A souder	40 bar, bride spécifique	50 mm, nominal	429903

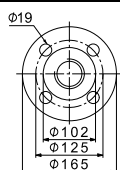
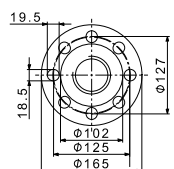
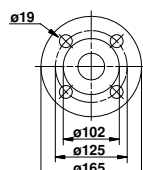
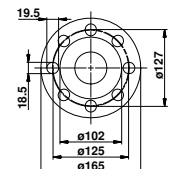
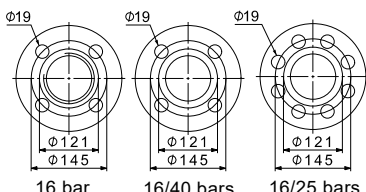
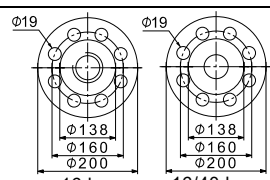
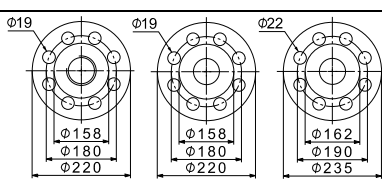
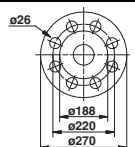
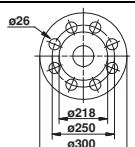
Contre-bride	Type de circulateur	Description	Pression nominale	Raccordement tuyauterie	Code article
	TM05 0999 2011	Fileté	16 bar, EN 1092-2	Rp 2	339903
		Fileté	16 bar, bride spécifique	Rp 2 1/2	339904
	TM05 1005 2011	<b>CR 15</b> <b>CR 20</b>	16 bar, bride spécifique	Rp 2 1/2*	96509578
	TM05 1000 2011	A souder	25 bar, EN 1092-2	50 mm, nominal	339901
		A souder	40 bar, bride spécifique	65 mm, nominal	339902
	TM05 0997 2011	<b>CR 32</b>	16 bar, EN 1092-2	Rp 2 1/2	349902
		Fileté	16 bar, bride spécifique	à 000010	349901
		A souder	16 bar, EN 1092-2	65 mm, nominal	349904
		A souder	40 bar, DIN 2635	65 mm, nominal	349905
		A souder	16 bar, bride spécifique	80 mm, nominal	349903
	TM05 0996 2011	<b>CR 45</b>	16 bar	à 000010	350540
		A souder	16 bar	80 mm, nominal	350541
		A souder	40 bar	80 mm, nominal	350542
	TM05 0995 2011	<b>CR 64</b> <b>CR 90</b>	16 bar, EN 1092-2	Rp 4	369901
		A souder	16 bar, EN 1092-2	100 mm, nominal	369902
		A souder	25 bar, EN 1092-2	100 mm, nominal	369905
	TM03 8892 2707	<b>CR 120</b>	40 bar, EN 1092-2	125 mm, nominal	96750475
	TM03 8891 2707	<b>CR 150</b>	40 bar, EN 1092-2	150 mm, nominal	96750476

\* Bride avec collier plus élevé de 20 mm. Avec ce collier, les dimensions d'installation d'une pompe CR 20 sont identiques à celles d'une pompe CR 32. Si une pompe CR 32 est remplacée par une pompe CR 20, le pied doit être surélevé de 15 mm.

## Contre-bridés pour CRN

Les contre-bridés pour pompes CRN sont en acier inoxydable conforme à la norme EN 1.4401 (AISI 316).  
Set composé d'une contre-bride, d'un joint, de boulons et d'écrous.

Contre-bride	Type de circulateur	Description	Pression nominale	Raccordement tuyauterie	Code article
 <p>16 bar      25 bar</p>	TM05 0998 2011 <b>CRN 1s, 1, 3, 5</b>	Fileté	16 bar, EN 1092-2	Rp 1	405284
		A souder	25 bar, EN 1092-2	25 mm, nominal	405285
 <p>16 bar      25 bar</p>	TM05 1003 2011 <b>CRN 1s, 1, 3, 5</b>	Fileté	16 bar, EN 1092-2	Rp 1 1/4	415304
		A souder	25 bar, EN 1092-2	32 mm, nominal	415305
	TM05 1001 2011	Fileté	16 bar, EN 1092-2	Rp 1 1/2	425245
	TM05 1006 2011 <b>CRN 10</b>	Fileté	16 bar, EN 1092-2	Rp 2	96509570
	TM05 1001 2011	A souder	25 bar, EN 1092-2	40 mm, nominal	425246
	TM05 1006 2011	A souder	25 bar, bride spécifique	50 mm, nominal	96509571

Contre-bride	Type de circulateur	Description	Pression nominale	Raccordement tuyauterie	Code article
	TM05 0999 2011	Fileté	16 bar, EN 1092-2	Rp 2	335254
	TM05 1005 2011	Fileté	16 bar, bride spécifique	Rp 2 1/2	96509575
		Fileté	16 bar, bride spécifique	Rp 2 1/2*	96509579
	TM03 0402 2011	A souder	25 bar, EN 1092-2	50 mm, nominal	335255
	TM00 7203 2803	A souder	25 bar, bride spécifique	65 mm, nominal	96509573
		Fileté	16 bar	Rp 2 1/2	349910
	TM05 0994 2011	Fileté	16 bar, bride spécifique	à 000010	349911
		A souder	16 bar	65 mm, nominal	349906
		A souder	40 bar	65 mm, nominal	349908
		A souder	16 bar, bride spécifique	80 mm, nominal	349907
		A souder	25 bar, bride spécifique	80 mm, nominal	349909
		Fileté	16 bar	à 000010	350543
	TM05 0996 2011	A souder	16 bar	80 mm, nominal	350544
		A souder	40 bar	80 mm, nominal	350545
		Fileté	16 bar	Rp 4	369904
	TM05 0995 2011	A souder	16 bar	100 mm, nominal	369903
		A souder	40 bar	100 mm, nominal	369906
		A souder	40 bar, EN 1092-2	125 mm, nominal	96750477
	TM03 8892 2707	A souder	40 bar, EN 1092-2	125 mm, nominal	96750477
	TM03 8891 2707	A souder	40 bar, EN 1092-2	150 mm, nominal	96750478

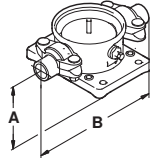
\* Bride avec collier plus élevé de 20 mm. Avec ce collier, les dimensions d'installation d'une pompe CR 20 sont identiques à celles d'une pompe CR 32. Si une pompe CR 32 est remplacée par une pompe CR 20, le pied doit être surélevé de 15 mm.



## Accouplements PJE pour CRN

Les matériaux en contact avec le liquide pompé sont en acier inoxydable conforme à la norme EN 1.4401 (AISI 316) et en caoutchouc.

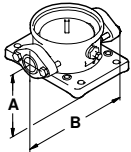
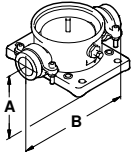
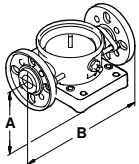
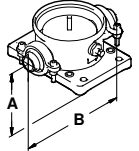
Un set est composé de deux moitiés d'accouplement (Victaulic, type 77), d'un joint, d'une embase de tuyauterie (à souder ou filetée), de boulons et d'écrous.

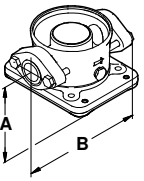
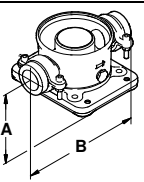
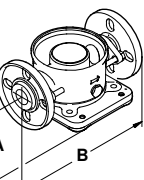
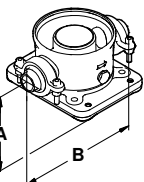
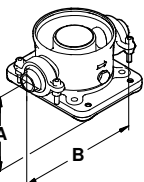
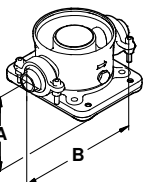
Accouplement	Type de circulateur	Embase de tuyauterie	Pression maxi [bar]	A	B	Raccordement tuyauterie	Pièces caoutchouc	Nombre de kits accouplement nécessaires	Code article
	CRN 1s, 1, 3, 5	Fileté	69	50	320	R 1 1/4	EPDM	2	419911
							FKM	2	419905
		A souder	69	50	280	DN 32	EPDM	2	419912
							FKM	2	419904
	CRN 10, 15, 20	Fileté	69	80	377	R 2	EPDM	2	339911
							FKM	2	339918
		A souder	69	80	371	DN 50	EPDM	2	339910
							FKM	2	339917
	CRN 32	A souder	69	105	420	DN 80	EPDM	2	98144746
							FKM	2	98144749
	CRN 45, 64	A souder	69	140	465	DN 100	EPDM	2	98144752
							FKM	2	98144755
	CRN 90	A souder	69	140	480	DN 100	EPDM	2	98144752
							FKM	2	98144755
	CRN 120, 150	A souder	69	180	480	DN 100	EPDM	2	98144752
							FKM	2	98144755

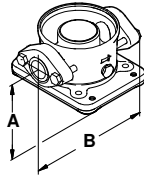
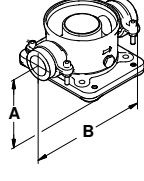
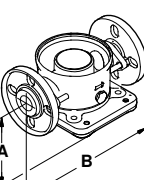
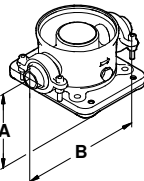
TM03 8890 2707 - TM00 3808 1094

## Raccords FlexiClamp

Tous les raccords sont composés de boulons et d'écrous ainsi que d'un joint statique/torique.

Raccord pied	Type de circulateur	Raccord	Raccordement tuyauterie	Code article	A	B	Pièces caoutchouc	Nombre de kits accouplement nécessaires	Code article
	TM02 7368 3303 <b>CRI CRN</b> 1s, 1, 3, 5	Ovale (fonte)	Rp 1	16	50	210	Klingersil	1	96449748
			Rp 1 1/4					1	96449749
		Ovale (acier inoxydable)	Rp 1	16	50	210	Klingersil	2	96449746
			Rp 1 1/4					2	96449747
	TM02 7369 3303 <b>CRI CRN</b> 1s, 1, 3, 5	Raccord-union	G 2	25	50	228	EPDM	2	96449743
							FKM	2	96449744
	TM02 7370 3303 <b>CRI CRN</b> 1s, 1, 3, 5	DIN (acier inoxydable)	DN 25 DN 32	16	75	250	EPDM	2	96449745
							FKM	2	96449900
	TM02 7371 3303 <b>CRI CRN</b> 1s, 1, 3, 5	Collier, tronçon de tuyauterie fileté	Rp 1	25	50	208	EPDM	2	405280
			Rp 1 1/4				FKM	2	405281
			1" NPT				EPDM	2	415296
			1 1/4" NPT				FKM	2	415297
		Collier, tronçon de tuyauterie à souder	EPDM	2	405291				
			FKM	2	405292				
			EPDM	2	415311				
			FKM	2	415312				
			EPDM	2	405282				
			FKM	2	405283				
EPDM	2	415300							
FKM	2	415301							

Raccord pied	Type de circulateur	Raccord	Raccordement tuyauterie	Code article	A	B	Pièces caoutchouc	Nombre de kits accouplement nécessaires	Code article	
	CRI 10 CRN 10	Ovale (fonte)	Rp 1 1/4	16	80	260	Klingsil	2	96498775	
			Rp 1 1/2					2	96498727	
			Rp 2					2	96498836	
			Rp 1 1/4					2	96498776	
			Rp 1 1/2					2	96498728	
			Rp 2					2	96498835	
	CRI 10 CRN 10	Raccord-union	G 2 3/4	25	80	288	EPDM	2	96500275	
							FKM	2	96500276	
	CRI 10 CRN 10	FGJ (fonte)	DN 40	16	80	316	EPDM	2	96498840	
							FKM	2	96500119	
							FGJ (acier inoxydable)	EPDM	2	96500263
							FKM	2	96500264	
							FGJ (fonte)	EPDM	2	96500265
							FKM	2	96500266	
	CRI 10 CRN 10	Collier, tronçon de tuyauterie fileté	Rp 1 1/2	25	80	346	EPDM	2	425238	
			Rp 2				FKM	2	425239	
			Rp 2 1/2				EPDM	2	335241	
			Rp 2 1/2				FKM	2	335242	
	CRI 10 CRN 10	Collier, tronçon de tuyauterie à souder	48,3 (DN 40)	25	80	346	EPDM	2	96508600	
			60,3 (DN 50)				FKM	2	96508601	
			48,3 (DN 40)				EPDM	2	425242	
			60,3 (DN 50)				FKM	2	425243	
	CRI 10 CRN 10	Collier, tronçon de tuyauterie à souder	48,3 (DN 40)	25	80	346	EPDM	2	335251	
			60,3 (DN 50)				FKM	2	335252	

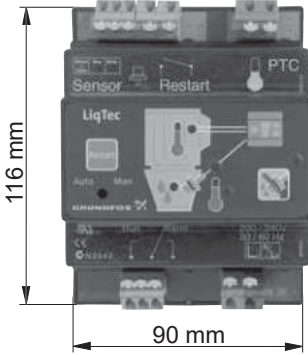
Raccord pied	Type de circulateur	Raccord	Raccordement tuyauterie	Code article	A	B	Pièces caoutchouc	Nombre de kits accouplement nécessaires	Code article	
	<b>CRI 15, 20</b> <b>CRN 15, 20</b>	Ovale (fonte)	Rp 1 1/4	10	90	260	Klingersil	2	96498775	
			Rp 1 1/2					2	96498727	
			Rp 2					2	96498836	
			Rp 1 1/4					2	96498776	
			Rp 1 1/2					2	96498728	
			Rp 2					2	96498835	
	<b>CRI 15, 20</b> <b>CRN 15, 20</b>	Raccord-union	G 2 3/4	25	90	288	EPDM	2	96500275	
							FKM	2	96500276	
	<b>CRI 15, 20</b> <b>CRN 15, 20</b>	FGJ (fonte)	DN 40	10	90	334	EPDM	2	96498840	
							FKM	2	96500119	
							FGJ (acier inoxydable)	EPDM	2	96500263
							FKM	2	96500264	
							FGJ (fonte)	EPDM	2	96500265
							FKM	2	96500266	
							FGJ (acier inoxydable)	EPDM	2	96500267
							FKM	2	96500269	
	<b>CRI 15, 20</b> <b>CRN 15, 20</b>	Collier, tronçon de tuyauterie fileté	Rp 1 1/2	25	90	346	EPDM	2	425238	
			Rp 2				259	FKM	2	425239
			Rp 2 1/2				EPDM	2	335241	
			Rp 2 1/2				FKM	2	335242	
			Rp 2 1/2				EPDM	2	96508600	
			Rp 2 1/2				FKM	2	96508601	
			48,3 (DN 40)				EPDM	2	425242	
			48,3 (DN 40)				FKM	2	425243	
			60,3 (DN 50)				EPDM	2	335251	
			60,3 (DN 50)				FKM	2	335252	

## LiqTec

Le dispositif de protection contre la marche à sec  
LiqTec protège la pompe et le process contre la  
marche à sec et contre les surchauffes au-delà de  
130 °C ± 5 °C. Connecté au capteur PTC, le LiqTec  
surveille aussi la température du moteur.

Le LiqTec est conçu pour un montage sur rail DIN dans  
le coffret de commande.

Indice de protection : IPX0.

Unité LiqTec	Type de circulateur	Tension [V]	LiqTec	Capteur 1/2"	Câble 5 m	Extension câble 15 m	Code article
	<b>CR</b> <b>CRI</b> <b>CRN</b>	200-240	•	•	•	-	96556429
		80-130	•	•	•	-	96556430
		-	-	-	-	•	96443676

TM03 2108 3705

## Capteurs

Capteur	Type	Fournisseur	Plage de mesure	Code article
Débitmètre	SITRANS FM MAGFLO MAG 5100 W	Siemens	1-5 m <sup>3</sup> (DN 25)	ID8285
	SITRANS FM MAGFLO MAG 5100 W		3-10 m <sup>3</sup> (DN 40)	ID8286
	SITRANS FM MAGFLO MAG 5100 W		6-30 m <sup>3</sup> (DN 65)	ID8287
	SITRANS FM MAGFLO MAG 5100 W		20-75 m <sup>3</sup> (DN 100)	ID8288
Capteur de température	TTA (0) 25	Carlo Gavazzi	0-25 °C	96432591
	TTA (-25) 25		-25 - +25 °C	96430194
	TTA (50) 100		50-100 °C	96432592
	TTA (0) 150		0-150 °C	96430195
Accessoire pour capteur de température. Toutes les connexions sont en ½ RG.	Tube de protection Ø9 x 50 mm	Carlo Gavazzi		96430201
	Tube de protection Ø9 x 100 mm			96430202
	Doigt de gant			96430203
Capteur de température, température ambiante	WR 52	tmg (DK : Plesner)	-50 - +50 °C	ID8295
Capteur de température différentielle	ETSD	Honsberg	0-20 °C	96409362
	ETSD		0-50 °C	96409363

**Remarque :** Tous les capteurs disposent d'un signal de sortie 4-20 mA.

## Kits capteur de pression Danfoss

Contenu	Température du liquide	Pression [bar]	Code article
<ul style="list-style-type: none"> <li>• Transducteur de pression Danfoss, type MBS 3000, avec 2 m de câble blindé. Raccord : G 1/2 A (DIN 16288 - B6kt)</li> <li>• 5 attache-câbles (noir)</li> <li>• Instructions PT (400212)</li> </ul>	-40 - +85 °C	0-4	96428014
		0-6	96428015
		0-10	96428016
		0-16	96428017
		0-25	96428018

## Kit capteur de pression différentielle DPI

Contenu	Pression [bar]	Code article
<ul style="list-style-type: none"> <li>• 1 capteur avec câble blindé de 0,9 m (raccords 7/16")</li> <li>• 1 support DPI d'origine pour montage mural</li> <li>• 1 support Grundfos pour montage sur le moteur</li> <li>• 2 vis M4 pour montage du capteur sur support</li> <li>• 1 vis M6 (auto-usinée) pour montage sur moteur MGE 90/100</li> <li>• 1 vis M8 (auto-usinée) pour montage sur moteur MGE 112/132</li> <li>• 3 tubes capillaires (court/long)</li> <li>• 2 raccords (1/4" - 7/16")</li> <li>• 5 attache-câbles (noir)</li> <li>• Notice d'installation et de fonctionnement (00480675)</li> <li>• Consignes de maintenance.</li> </ul>	0 - 0,6	96611522
	0 - 1,0	96611523
	0 - 1,6	96611524
	0 - 2,5	96611525
	0 - 4,0	96611526
	0 - 6,0	96611527
	0 - 10	96611550

## 9. Variantes

Les variantes sont disponibles sur demande.

Bien que la gamme Grundfos CR, CRI, CRN propose de nombreuses pompes pour différentes applications, les clients peuvent demander des solutions de pompe très spécifiques. Consulter les documents suivants :

- Livret technique des pompes Grundfos CR sur mesure
- Livret technique des pompes Grundfos CR, CRN haute pression.

Vous trouverez ci-dessous la gamme d'options disponibles pour la personnalisation des pompes CR.

Contactez Grundfos pour plus d'informations.

### Moteurs

Variante	Description
<b>Moteur certifié ATEX</b>	Pour tout fonctionnement en atmosphère dangereuse, des moteurs antidéflagrants sont nécessaires.
<b>Moteur avec unité de chauffage anti-condensation</b>	Pour tout fonctionnement en environnement humide, des moteurs équipés d'une unité de chauffage anti-condensation sont nécessaires.
<b>Moteur avec protection thermique</b>	Grundfos propose des moteurs équipés de thermorupteurs bimétalliques ou de capteurs PTC (thermistances) intégrés dans les enroulements du moteur.
<b>Moteur surdimensionné</b>	Des températures ambiantes supérieures à 40 °C ou les installations situées à plus de 1000 m d'altitude nécessitent l'utilisation d'un moteur surdimensionné (déclassement).
<b>Moteur 4 pôles</b>	Nous proposons des moteurs 4 pôles.

### Garnitures mécaniques

Variante	Description
<b>Garniture mécanique avec joint torique FFKM</b>	Les garnitures mécaniques avec joint torique FFKM ou FKM sont recommandées pour les applications où le liquide pompé peut endommager le joint torique standard.
<b>Garniture arrosée</b>	Recommandé pour les applications manipulant des liquides cristallisant, durcissant ou collant.
<b>Système de refroidissement par air</b>	Recommandé pour les applications manipulant des liquides à très haute température. Aucune garniture mécanique traditionnelle ne peut supporter des températures de liquide supérieures à 180 °C. Pour ces applications, le système de garniture mécanique refroidie à l'air Grundfos est recommandé. Afin d'assurer une faible température du liquide autour de la garniture mécanique, la pompe est équipée d'une chambre refroidie. Aucun refroidissement séparé n'est nécessaire.
<b>Garniture double dos à dos</b>	Recommandé pour les applications manipulant des liquides nocifs ou explosifs. Protège l'environnement et les personnes travaillant à proximité de la pompe. Ce type de garniture double est composé de deux garnitures mécaniques montées "dos-à-dos" dans une chambre séparée. La pression dans la chambre est plus élevée que la pression de pompage, ainsi toute fuite est évitée. Une pompe doseuse ou un multiplicateur de pression spécifique génère la pression dans la chambre.
<b>CR MAGdrive</b>	Pompes à entraînement magnétique pour applications industrielles. Les applications principales sont les processus industriels manipulant des liquides agressifs, environnementaux, dangereux ou volatiles (composés organiques, solvants, etc.).

### Pompes

Variante	Description
<b>Pompe montée à l'horizontale</b>	Pour des raisons de sécurité ou de hauteur, certaines applications, par exemple sur les bateaux, nécessitent que la pompe soit montée à l'horizontale. Pour une installation facile, la pompe est équipée de poignées pour soulever le moteur et la pompe.
<b>Pompe basse température</b>	Exposées à des températures allant jusqu'à -40 °C, les pompes réfrigérantes nécessitent des collerettes avec un diamètre différent afin de prévenir l'endommagement de la roue.
<b>Pompe haute pression jusqu'à 47 bar</b>	Pour les applications à haute pression, Grundfos propose un système de deux pompes en série capable de produire jusqu'à 47 bar de pression.
<b>Pompe faible NPSH (aspiration améliorée)</b>	Recommandé pour les applications d'alimentation de chaudière où un phénomène de cavitation peut se produire en raison de pauvres conditions d'aspiration.
<b>Pompe avec bride de roulement</b>	La bride de roulement convient aux applications où la pression d'aspiration est supérieure à la pression maxi recommandée. La bride de roulement augmente la durée de vie des roulements moteur. Recommandé pour les moteurs standards.
<b>Pompe à courroie</b>	Les pompes à courroie sont conçues pour fonctionner dans des espaces limités ou lorsqu'il n'y a pas d'électricité.
<b>Pompe pour applications pharmaceutiques et biotechnologiques</b>	Les pompes CRN sont conçues pour les applications nécessitant une stérilisation et des capacités de NEP des tuyauteries, des vannes et des pompes. NEP (Nettoyage en place).

### Raccords et autres variantes

Variante	Description
<b>Raccordements tuyauterie</b>	Une bride DIN standard 16 bars est également disponible. Les brides sur mesure sont disponibles en fonction des spécifications.
<b>Raccord TriClamp</b>	Les raccords TriClamp ont une conception hygiénique avec un accouplement sanitaire pour une utilisation au sein de l'industrie pharmaceutique et agroalimentaire.
<b>Pompe polie électrolytiquement</b>	Réduit significativement le risque de corrosion des matériaux. Pour une utilisation au sein de l'industrie pharmaceutique et agroalimentaire.