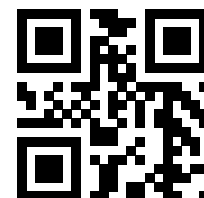


**xylem**  
Let's Solve Water



Notice technique

883601\_6.0



# Flygt 3171

50 Hz



---

# Table des matières

<b>1 Pompe F, moteur standard</b> .....	<b>2</b>
1.1 Descriptif du produit.....	2
1.2 Valeur nominale et courbes de performances du moteur.....	5
<b>2 Pompe F, moteur Premium Efficiency (IE3)</b> .....	<b>8</b>
2.1 Descriptif du produit.....	8
2.2 Valeur nominale et courbes de performances du moteur.....	11
<b>3 Pompe N, moteur standard</b> .....	<b>14</b>
3.1 Descriptif du produit.....	14
3.2 Valeur nominale et courbes de performances du moteur 3171.181/.091/.185/.095.....	17
3.3 Valeur nominale et courbes de performances du moteur 3171.660/.670.....	20
<b>4 Pompe N, moteur Premium Efficiency (IE3)</b> .....	<b>22</b>
4.1 Descriptif du produit.....	22
4.2 Valeur nominale et courbes de performances du moteur 3171.800/.810/.820/.830.....	25
4.3 Valeur nominale et courbes de performances du moteur 3171.860/.870.....	28
<b>5 Dimensions et poids, moteur standard</b> .....	<b>30</b>
5.1 Plans.....	30
<b>6 Dimensions et poids, moteur Premium Efficiency (IE3)</b> .....	<b>37</b>
6.1 Plans.....	37

# 1 Pompe F, moteur standard

## 1.1 Descriptif du produit



### Utilisation

Pompe hacheuse submersible pour fumier liquide, déchets de poisson ou égouts et boue fortement contaminés. L'hydraulique N comporte une bague d'insert coupante. La roue et la bague d'insert sont en Hard-Iron™

### Désignation

Type	Version non antidéflagrante	Version antidéflagrante	Classe de pression	Types d'installation
Hard-Iron™ Hacheur	3171.350	3171.390	MT – moyenne pression HT – haute pression SH – super haute pression	P, S, T, Z

La pompe peut s'utiliser dans les installations suivantes :

- P Installation semi-permanente en puisard avec la pompe montée sur deux barres de guidage. Le raccordement au refoulement est automatique.
- S Installation semi-permanente portable, en puisard avec raccord pour tuyau ou bride de raccordement à une canalisation de refoulement.
- T Installation verticale permanente, à sec avec raccordement par bride aux canalisations d'aspiration et de refoulement.
- Z Installation verticale permanente, à sec avec raccordement par bride aux canalisations d'aspiration et de refoulement.

### Limites d'application

Caractéristique	Description
Température de liquide	Maximum 40°C (104°F)
Température du liquide, version pour eau chaude	Maximum 70°C (158°F)
Profondeur d'immersion	Maximum 20 m (65 pi)
pH du liquide pompé	5,5-14
Densité du liquide	Maximum 1100 kg/m <sup>3</sup>

## Caractéristiques du moteur

Caractéristique	Description
Type de moteur	Moteur cage à induction
Fréquence	50 Hz
Alimentation	Triphasé
Méthode de démarrage	<ul style="list-style-type: none"> <li>• Mode direct (DOL)</li> <li>• Étoile-triangle</li> <li>• Variateur (VFD)</li> </ul>
Nombre de démarrages par heure	Maximum 30
Conformité aux codes	CEI 60034-1
Variation de tension	<ul style="list-style-type: none"> <li>• Régime continu : maximum <math>\pm 5\%</math></li> <li>• Fonctionnement intermittent : maximum <math>\pm 10\%</math></li> </ul>
Déséquilibre de tension entre les phases	Maximum 2 %
Classe d'isolement du stator	H (180°C, 356°F)

## Câbles

Application	Type
Démarrage direct en ligne ou démarrage étoile/triangle avec deux câbles	SUBCAB® Flygt - câble d'alimentation de moteur renforcé à 4 conducteurs et deux paires torsadées de conducteurs auxiliaires. Isolation des conducteurs résistant à 90°C, autorisant des courants supérieurs. Résistance mécanique supérieure, forte résistance à l'abrasion et à l'usure. Résistance aux produits chimiques en pH 3-10 et à l'ozone, à l'huile et à la flamme. Utilisable jusqu'à une température d'eau de 70°C. Câbles < 10 mm <sup>2</sup> avec conducteurs auxiliaires non blindés.
Démarrage étoile/triangle	SUBCAB® Flygt - câble d'alimentation de moteur renforcé à 7 conducteurs et deux paires torsadées de conducteurs auxiliaires. Isolation des conducteurs résistant à 90°C, autorisant des courants supérieurs. Résistance mécanique supérieure, forte résistance à l'abrasion et à l'usure. Résistance aux produits chimiques en pH 3-10 et à l'ozone, à l'huile et à la flamme. Utilisable jusqu'à une température d'eau de 70°C. Câbles < 7G6 mm <sup>2</sup> avec conducteurs auxiliaires non blindés.
Variateur à fréquence variable	SUBCAB® Flygt blindé - câble d'alimentation de moteur renforcé à 4 conducteurs blindés et deux paires torsadées de conducteurs auxiliaires. Isolation des conducteurs résistant à 90°C, autorisant des courants supérieurs. Résistance mécanique supérieure, forte résistance à l'abrasion et à l'usure. Résistance aux produits chimiques en pH 3-10 et à l'ozone, à l'huile et à la flamme. Utilisable jusqu'à une température d'eau de 70°C.

## Équipement de surveillance

- Thermocontacts s'ouvrant à 140 °C (284 °F)
- Capteur de fuite dans la chambre d'inspection (FLS10)

## Matériaux

Tableau 1: Pièces principales sauf joints mécaniques

Désignation	Matériau	ASTM	EN
Pièces coulées principales	Fonte, grise	35B	GJL-250
Boîtier de pompe	Fonte, grise	35B	GJL-250
Roue	Fonte, Hard-Iron™	A 532 IIIA	GJN-HB555(XCR23)
Bague d'insert	Fonte, Hard-Iron™	A 532 IIIA	GJN-HB555(XCR23)
Chemise de refroidissement, intérieur	Acier	A572 qualité 60	1.0045, 1.0553, etc.
Chemise de refroidissement, alternative 1	Acier	GR65	S235JRG2
Chemise de refroidissement, alternative 2	Fabrication en acier inoxydable	AISI 316L	1.4404, 1.4432, ...
Poignée de levage	Fabrication en acier inoxydable	AISI 316L	1.4404, 1.4432, ...
Arbre	Fabrication en acier inoxydable	AISI 431	1.4057+QT800
Vis et écrous	Acier inoxydable, A4	AISI 316L, 316 et 316Ti	1.4401, 1.4404, ...
Joints toriques, alternative 1	Caoutchouc nitrile (NBR), 70° IRH	-	-
Joints toriques, alternative 2	Caoutchouc fluoré (FPM), 70° IRH	-	-
Glycol	Fluide caloporteur à base de monopropylène glycol.	-	-

Tableau 2: Joints mécaniques

Option	Joint intérieur	Joint extérieur
1	Carbure cémenté résistant à la corrosion (WCCR)/Carbure cémenté résistant à la corrosion (WCCR)	Carbure cémenté résistant à la corrosion (WCCR)/Carbure cémenté résistant à la corrosion (WCCR)
2	Carbure cémenté résistant à la corrosion (WCCR)/Carbure cémenté résistant à la corrosion (WCCR)	Carbure de silicium (RSic)/Carbure de silicium (RSic)

## Traitement de surface

Apprêt	Finition
Peint avec apprêt, voir norme interne M0700.00.0002	Couleur gris marine NCS 5804-B07G. Couche de finition bicomposante à fort extrait sec, voir norme interne M0700.00.0004 pour peinture standard et M0700.00.0008 pour peinture spéciale.

## Options

- Version pour liquide chaud (versions autres que antidéflagrante )
- Capteurs : Thermistance, FLS, Pt100, VIS 10
- Traitement de surface (Epoxy)
- Anodes en zinc
- Autres câbles

## Accessoires

Raccords de refoulement, adaptateurs, branchements de tuyaux et autres accessoires mécaniques.

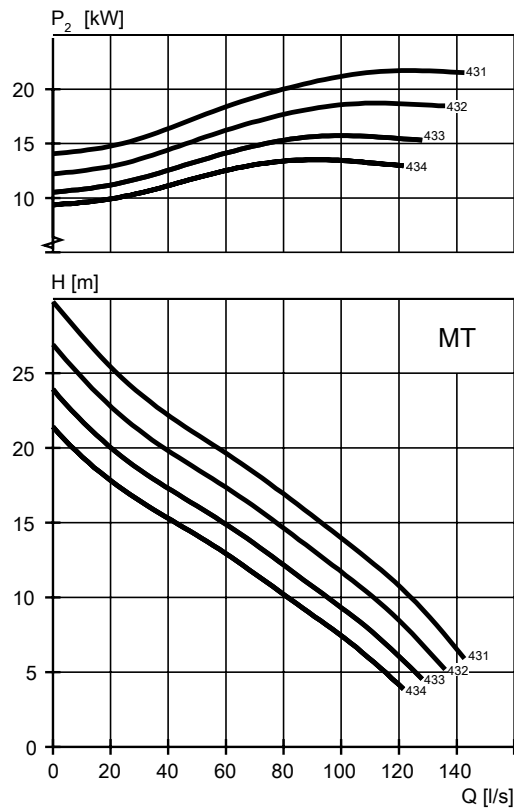
Accessoires électriques tels que contrôleur de pompe, panneaux de commande, démarreur, relais de surveillance et câbles.

## 1.2 Valeur nominale et courbes de performances du moteur

Voici des exemples de valeurs nominales et de courbes de moteur. Pour plus d'informations, prière de contacter votre représentant local.

Le courant de démarrage triangle-étoile vaut 1/3 du courant de démarrage direct en ligne.

MT



WS005115C

Tableau 3: 400 V, 50 Hz, triphasé

Puissance nominale, kW	Puissance nominale, ch	N° de courbe/roue	Tours par minute, tr/min	Courant nominal, A	Courant de démarrage, A	Facteur de puissance, $\cos \varphi$	Installation
15	20	434	1 460	29	177	0,87	P, S, T, Z
18,5	25	433	1 460	36	223	0,84	P, S, T, Z
18,5	25	434	1 460	36	223	0,84	P, S, T, Z
22	30	431	1 460	41	248	0,88	P, S, T, Z
22	30	432	1 460	41	248	0,88	P, S, T, Z
22	30	433	1 460	41	248	0,88	P, S, T, Z
22	30	434	1 460	41	248	0,88	P, S, T, Z

HT

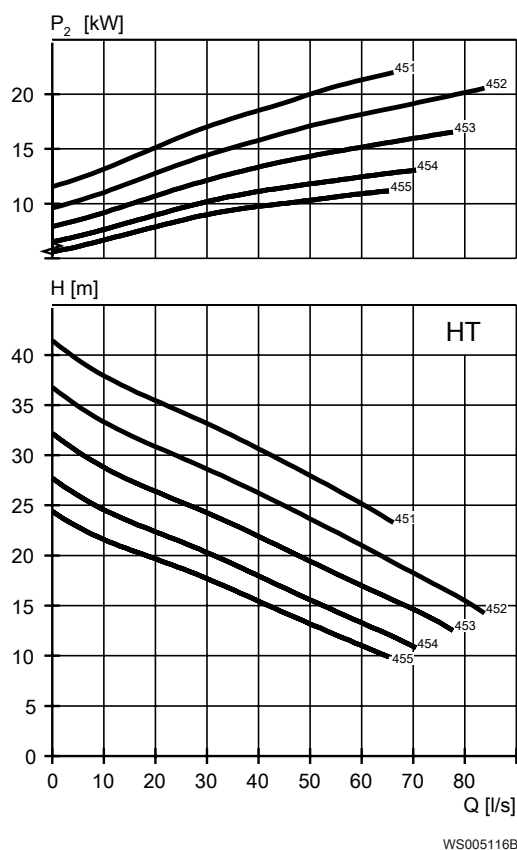


Tableau 4: 400 V, 50 Hz, triphasé

Puissance nominale, kW	Puissance nominale, ch	N° de courbe/roue	Tours par minute, tr/min	Courant nominal, A	Courant de démarrage, A	Facteur de puissance, $\cos \varphi$	Installation
15	20	454	1 460	29	177	0,87	P, S, T, Z
15	20	455	1 460	29	177	0,87	P, S, T, Z
18,5	25	453	1 460	36	223	0,84	P, S, T, Z
18,5	25	454	1 460	36	223	0,84	P, S, T, Z
18,5	25	455	1 460	36	223	0,84	P, S, T, Z
22	30	451	1 460	41	248	0,88	P, S, T, Z
22	30	452	1 460	41	248	0,88	P, S, T, Z
22	30	453	1 460	41	248	0,88	P, S, T, Z
22	30	454	1 460	41	248	0,88	P, S, T, Z
22	30	455	1 460	41	248	0,88	P, S, T, Z



SH

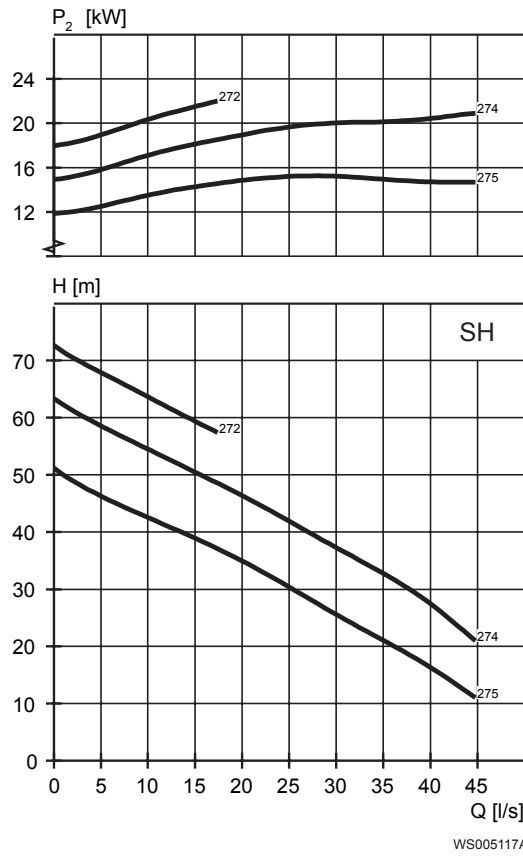


Tableau 5: 400 V, 50 Hz, triphasé

Puissance nominale, kW	Puissance nominale, ch	N° de courbe/roue	Tours par minute, tr/min	Courant nominal, A	Courant de démarrage, A	Facteur de puissance, $\cos \varphi$	Installation
22	30	272	2925	38	269	0,93	P, S, T, Z
22	30	274	2925	38	269	0,93	P, S, T, Z
22	30	275	2925	38	269	0,93	P, S, T, Z

# 2 Pompe F, moteur Premium Efficiency (IE3)

## 2.1 Descriptif du produit



### Utilisation

Pompe hacheuse submersible pour fumier liquide, déchets de poisson ou égouts et boue fortement contaminés. L'hydraulique N comporte une bague d'insert coupante. La roue et la bague d'insert sont en Hard-Iron™

### Désignation

Type	Version non antidéflagrante	Version antidéflagrante	Classe de pression	Types d'installation
Hard-Iron™ Hacheur	3171.840	3171.850	MT – moyenne pression HT – haute pression SH – super haute pression	P, S, T, Z

La pompe peut s'utiliser dans les installations suivantes :

- P Installation semi-permanente en puisard avec la pompe montée sur deux barres de guidage. Le raccordement au refoulement est automatique.
- S Installation semi-permanente portable, en puisard avec raccord pour tuyau ou bride de raccordement à une canalisation de refoulement.
- T Installation verticale permanente, à sec avec raccordement par bride aux canalisations d'aspiration et de refoulement.
- Z Installation verticale permanente, à sec avec raccordement par bride aux canalisations d'aspiration et de refoulement.

### Limites d'application

Caractéristique	Description
Température de liquide	Maximum 40°C (104°F)
Profondeur d'immersion	Maximum 20 m (65 pi)
pH du liquide pompé	5,5-14
Densité du liquide	Maximum 1100 kg/m <sup>3</sup>

## Caractéristiques du moteur

Caractéristique	Description
Type de moteur	Moteur cage à induction
Fréquence	50 Hz
Alimentation	Triphasé
Méthode de démarrage	<ul style="list-style-type: none"> <li>• Mode direct (DOL)</li> <li>• Étoile-triangle</li> <li>• Variateur (VFD)</li> </ul>
Nombre de démarrages par heure	Maximum 30
Conformité aux codes	CEI 60034-1
Variation de tension	<ul style="list-style-type: none"> <li>• Régime continu : maximum <math>\pm 5\%</math></li> <li>• Fonctionnement intermittent : maximum <math>\pm 10\%</math></li> </ul>
Déséquilibre de tension entre les phases	Maximum 2 %
Classe d'isolement du stator	H (180°C, 356°F)

## Câbles

Application	Type
Démarrage direct en ligne ou démarrage étoile/triangle avec deux câbles	SUBCAB® Flygt - câble d'alimentation de moteur renforcé à 4 conducteurs et deux paires torsadées de conducteurs auxiliaires. Isolation des conducteurs résistant à 90°C, autorisant des courants supérieurs. Résistance mécanique supérieure, forte résistance à l'abrasion et à l'usure. Résistance aux produits chimiques en pH 3-10 et à l'ozone, à l'huile et à la flamme. Utilisable jusqu'à une température d'eau de 70°C. Câbles < 10 mm <sup>2</sup> avec conducteurs auxiliaires non blindés.
Démarrage étoile/triangle	SUBCAB® Flygt - câble d'alimentation de moteur renforcé à 7 conducteurs et deux paires torsadées de conducteurs auxiliaires. Isolation des conducteurs résistant à 90°C, autorisant des courants supérieurs. Résistance mécanique supérieure, forte résistance à l'abrasion et à l'usure. Résistance aux produits chimiques en pH 3-10 et à l'ozone, à l'huile et à la flamme. Utilisable jusqu'à une température d'eau de 70°C. Câbles < 7G6 mm <sup>2</sup> avec conducteurs auxiliaires non blindés.
Variateur à fréquence variable	SUBCAB® Flygt blindé - câble d'alimentation de moteur renforcé à 4 conducteurs blindés et deux paires torsadées de conducteurs auxiliaires. Isolation des conducteurs résistant à 90°C, autorisant des courants supérieurs. Résistance mécanique supérieure, forte résistance à l'abrasion et à l'usure. Résistance aux produits chimiques en pH 3-10 et à l'ozone, à l'huile et à la flamme. Utilisable jusqu'à une température d'eau de 70°C.

## Équipement de surveillance

- Thermocontacts s'ouvrant à 140 °C (284 °F)
- Capteur de fuite dans la chambre d'inspection (FLS10)

## Matériaux

Tableau 6: Pièces principales sauf joints mécaniques

Désignation	Matériau	ASTM	EN
Pièces coulées principales	Fonte, grise	35B	GJL-250
Boîtier de pompe	Fonte, grise	35B	GJL-250
Roue	Fonte, Hard-Iron™	A 532 IIIA	GJN-HB555(XCR23)
Bague d'insert	Fonte, Hard-Iron™	A 532 IIIA	GJN-HB555(XCR23)
Chemise de refroidissement, intérieur	Acier	A572 qualité 60	1.0045, 1.0553, etc.
Chemise de refroidissement, extérieur	Fabrication en acier inoxydable	AISI 316L	1.4404, 1.4432, ...
Poignée de levage	Fabrication en acier inoxydable	AISI 316L	1.4404, 1.4432, ...
Arbre	Fabrication en acier inoxydable	AISI 431	1.4057+QT800
Vis et écrous	Acier inoxydable, A4	AISI 316L, 316 et 316Ti	1.4401, 1.4404, ...
Joints toriques, alternative 1	Caoutchouc nitrile (NBR), 70° IRH	-	-
Joints toriques, alternative 2	Caoutchouc fluoré (FPM), 70° IRH	-	-
Glycol	Fluide caloporteur à base de monopropylène glycol.	-	-

Tableau 7: Joints mécaniques

Option	Joint intérieur	Joint extérieur
1	Carbure cémenté résistant à la corrosion (WCCR)/Carbure cémenté résistant à la corrosion (WCCR)	Carbure cémenté résistant à la corrosion (WCCR)/Carbure cémenté résistant à la corrosion (WCCR)
2	Carbure cémenté résistant à la corrosion (WCCR)/Carbure cémenté résistant à la corrosion (WCCR)	Carbure de silicium (RSic)/Carbure de silicium (RSic)

## Traitement de surface

Apprêt	Finition
Peint avec apprêt, voir norme interne M0700.00.0002	Couleur gris marine NCS 5804-B07G. Couche de finition bicomposante à fort extrait sec, voir norme interne M0700.00.0004 pour peinture standard et M0700.00.0008 pour peinture spéciale.

## Options

- Capteurs : Thermistance, FLS, Pt100, VIS 10
- Traitement de surface (Epoxy)
- Anodes en zinc
- Autres câbles

## Accessoires

Raccords de refoulement, adaptateurs, branchements de tuyaux et autres accessoires mécaniques.

Accessoires électriques tels que contrôleur de pompe, panneaux de commande, démarreur, relais de surveillance et câbles.

## 2.2 Valeur nominale et courbes de performances du moteur

Voici des exemples de valeurs nominales et de courbes de moteur. Pour plus d'informations, prière de contacter votre représentant local.

Le courant de démarrage triangle-étoile vaut 1/3 du courant de démarrage direct en ligne.

MT

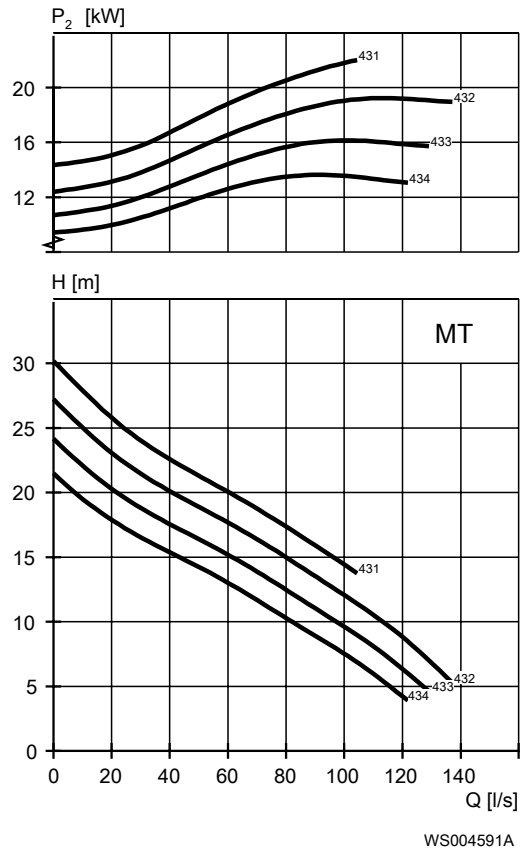


Tableau 8: 400 V, 50 Hz, triphasé

Puissance nominale, kW	Puissance nominale, ch	N° de courbe/roue	Tours par minute, tr/min	Courant nominal, A	Courant de démarrage, A	Facteur de puissance, $\cos \varphi$	Installation
15	20	433	1475	26	214	0,89	P, S, T, Z
15	20	434	1475	26	214	0,89	P, S, T, Z
18,5	25	432	1475	32	246	0,9	P, S, T, Z
18,5	25	433	1475	32	246	0,9	P, S, T, Z
18,5	25	434	1475	32	246	0,9	P, S, T, Z
22	30	431	1475	40	295	0,86	P, S, T, Z
22	30	432	1475	40	295	0,86	P, S, T, Z
22	30	433	1475	40	295	0,86	P, S, T, Z
22	30	434	1475	40	295	0,86	P, S, T, Z

HT

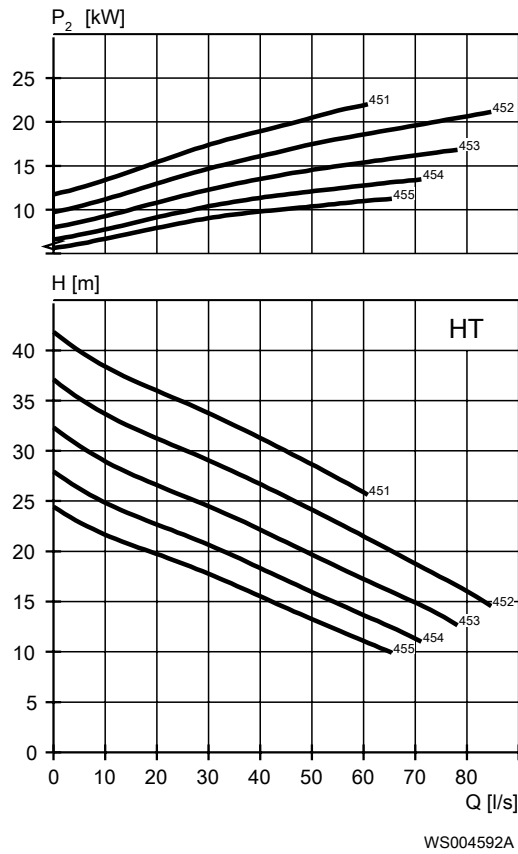


Tableau 9: 400 V, 50 Hz, triphasé

Puissance nominale, kW	Puissance nominale, ch	N° de courbe/roue	Tours par minute, tr/min	Courant nominal, A	Courant de démarrage, A	Facteur de puissance, $\cos \varphi$	Installation
15	20	453	1475	26	214	0,89	P, S, T, Z
15	20	454	1475	26	214	0,89	P, S, T, Z
15	20	455	1475	26	214	0,89	P, S, T, Z
18,5	25	452	1475	32	246	0,9	P, S, T, Z
18,5	25	453	1475	32	246	0,9	P, S, T, Z
18,5	25	454	1475	32	246	0,9	P, S, T, Z
18,5	25	455	1475	32	246	0,9	P, S, T, Z
22	30	451	1475	40	295	0,86	P, S, T, Z
22	30	452	1475	40	295	0,86	P, S, T, Z
22	30	453	1475	40	295	0,86	P, S, T, Z
22	30	454	1475	40	295	0,86	P, S, T, Z
22	30	455	1475	40	295	0,86	P, S, T, Z

SH

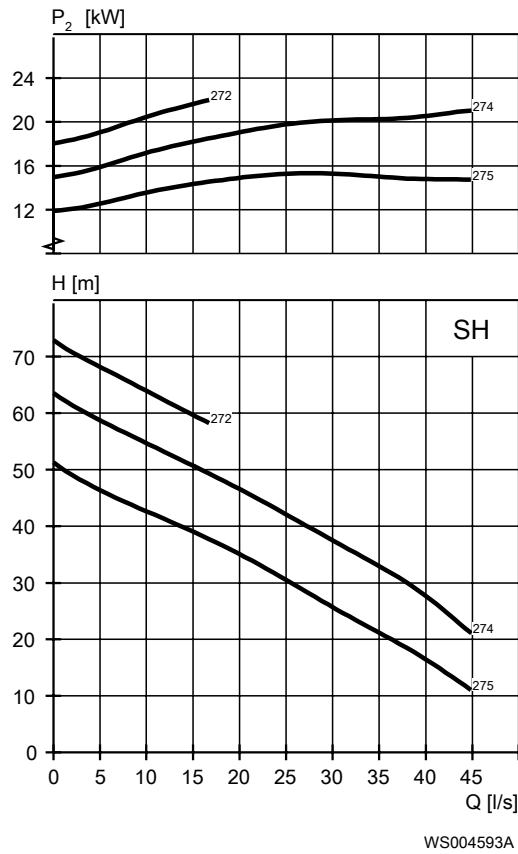


Tableau 10: 400 V, 50 Hz, triphasé

Puissance nominale, kW	Puissance nominale, ch	N° de courbe/roue	Tours par minute, tr/min	Courant nominal, A	Courant de démarrage, A	Facteur de puissance, $\cos \varphi$	Installation
22	30	272	2935	37	297	0,93	P, S, T, Z
22	30	274	2935	37	297	0,93	P, S, T, Z
22	30	275	2935	37	297	0,93	P, S, T, Z

# 3 Pompe N, moteur standard

## 3.1 Descriptif du produit



### Utilisation

Pompe submersible pour le pompage à haut rendement d'eau propre, d'eau de surface et d'eau usée contenant des solides ou des matières à fibres longues. La pompe est conçue pour assurer un haut rendement constant. Pour les fluides abrasifs, le matériau Hard-Iron™ est obligatoire. La roue N en acier inoxydable est proposée en option.

### Désignation

Type	Version non antidéflagrante	Version antidéflagrante	Classe de pression	Types d'installation
Fonte grise	3171.181	3171.091	LT – basse pression MT – moyenne pression HT – haute pression SH – super haute pression	P, S, T, Z
Hard-Iron™	3171.185	3171.095	LT – basse pression MT – moyenne pression HT – haute pression SH – super haute pression	P, S, T, Z
Fabrication en acier inoxydable	3171.660	3171.670	MT – moyenne pression	P, S

La pompe peut s'utiliser dans les installations suivantes :

- P Installation semi-permanente en puisard avec la pompe montée sur deux barres de guidage. Le raccordement au refoulement est automatique.
- S Installation semi-permanente portable, en puisard avec raccord pour tuyau ou bride de raccordement à une canalisation de refoulement.
- T Installation verticale permanente, à sec avec raccordement par bride aux canalisations d'aspiration et de refoulement.
- Z Installation verticale permanente, à sec avec raccordement par bride aux canalisations d'aspiration et de refoulement.

### Limites d'application

Caractéristique	Description
Température de liquide	Maximum 40°C (104°F)



Caractéristique	Description
Température du liquide, version pour eau chaude	Maximum 70°C (158°F)
Profondeur d'immersion	Maximum 20 m (65 pi)
pH du liquide pompé	5,5-14
Densité du liquide	Maximum 1100 kg/m <sup>3</sup>

### Caractéristiques du moteur

Caractéristique	Description
Type de moteur	Moteur cage à induction
Fréquence	50 Hz
Alimentation	Triphasé
Méthode de démarrage	<ul style="list-style-type: none"> <li>• Mode direct (DOL)</li> <li>• Étoile-triangle</li> <li>• Variateur (VFD)</li> </ul>
Nombre de démarrages par heure	Maximum 30
Conformité aux codes	CEI 60034-1
Variation de tension	<ul style="list-style-type: none"> <li>• Régime continu : maximum <math>\pm 5\%</math></li> <li>• Fonctionnement intermittent : maximum <math>\pm 10\%</math></li> </ul>
Déséquilibre de tension entre les phases	Maximum 2 %
Classe d'isolement du stator	H (180°C, 356°F)

### Câbles

Application	Type
Démarrage direct en ligne ou démarrage étoile/triangle avec deux câbles	SUBCAB® Flygt - câble d'alimentation de moteur renforcé à 4 conducteurs et deux paires torsadées de conducteurs auxiliaires. Isolation des conducteurs résistant à 90°C, autorisant des courants supérieurs. Résistance mécanique supérieure, forte résistance à l'abrasion et à l'usure. Résistance aux produits chimiques en pH 3-10 et à l'ozone, à l'huile et à la flamme. Utilisable jusqu'à une température d'eau de 70°C. Câbles < 10 mm <sup>2</sup> avec conducteurs auxiliaires non blindés.
Démarrage étoile/triangle	SUBCAB® Flygt - câble d'alimentation de moteur renforcé à 7 conducteurs et deux paires torsadées de conducteurs auxiliaires. Isolation des conducteurs résistant à 90°C, autorisant des courants supérieurs. Résistance mécanique supérieure, forte résistance à l'abrasion et à l'usure. Résistance aux produits chimiques en pH 3-10 et à l'ozone, à l'huile et à la flamme. Utilisable jusqu'à une température d'eau de 70°C. Câbles < 7G6 mm <sup>2</sup> avec conducteurs auxiliaires non blindés.
Variateur à fréquence variable	SUBCAB® Flygt blindé - câble d'alimentation de moteur renforcé à 4 conducteurs blindés et deux paires torsadées de conducteurs auxiliaires. Isolation des conducteurs résistant à 90°C, autorisant des courants supérieurs. Résistance mécanique supérieure, forte résistance à l'abrasion et à l'usure. Résistance aux produits chimiques en pH 3-10 et à l'ozone, à l'huile et à la flamme. Utilisable jusqu'à une température d'eau de 70°C.

## Équipement de surveillance

- Thermocontacts s'ouvrant à 140 °C (284 °F)
- Capteur de fuite dans la chambre d'inspection (FLS10)

## Matériaux

Tableau 11: Pièces principales sauf joints mécaniques

Désignation	Matériau	ASTM	EN
Pièces coulées principales	Fonte, grise	35B	GJL-250
Boîtier de pompe	Fonte, grise	35B	GJL-250
Roue, alternative 1	Fonte, grise	35B	GJL-250
Roue, alternative 2	Fonte, Hard-Iron™	A 532 IIIA	GJN-HB555(XCR23)
Roue, alternative 3	Acier inoxydable, duplex	CD-4 MCuN	10283:2010 -1.4474
Bague d'insert, alternative 1	Fonte, grise	35B	GJL-250
Bague d'insert, alternative 2	Fonte, Hard-Iron™	A 532 IIIA	GJN-HB555(XCR23)
Chemise de refroidissement, intérieur	Acier	Consultez la norme M0326.2172.00.	
Chemise de refroidissement, alternative 1	Acier	GR65	S235JRG2
Chemise de refroidissement, alternative 2	Fabrication en acier inoxydable	AISI 316L	1.4404,1.4432, ...
Poignée de levage	Fabrication en acier inoxydable	AISI 316L	1.4404,1.4432, ...
Arbre	Fabrication en acier inoxydable	AISI 431	1.4057+QT800
Vis et écrous	Acier inoxydable, A4	AISI 316L, 316 et 316Ti	1.4401,1.4404, ...
Joints toriques, alternative 1	Caoutchouc nitrile (NBR), 70° IRH	-	-
Joints toriques, alternative 2	Caoutchouc fluoré (FPM), 70° IRH	-	-
Glycol	Fluide caloporteur à base de monopropylène glycol.	-	-

Tableau 12: Joints mécaniques

Option	Joint intérieur	Joint extérieur
1	Carbure cémenté résistant à la corrosion (WCCR)/Carbure cémenté résistant à la corrosion (WCCR)	Carbure cémenté résistant à la corrosion (WCCR)/Carbure cémenté résistant à la corrosion (WCCR)
2	Carbure cémenté résistant à la corrosion (WCCR)/Carbure cémenté résistant à la corrosion (WCCR)	Carbure de silicium (RSic)/Carbure de silicium (RSic)

## Traitement de surface

Apprêt	Finition
Peint avec apprêt, voir norme interne M0700.00.0002	Couleur gris marine NCS 5804-B07G. Couche de finition bicomposante à fort extrait sec, voir norme interne M0700.00.0004 pour peinture standard et M0700.00.0008 pour peinture spéciale.

## Options

- Version pour liquide chaud (versions autres que antidéflagrante )
- Capteurs : Thermistance, FLS, Pt100, VIS 10
- Traitement de surface (Epoxy)
- Anodes en zinc
- Autres câbles

## Accessoires

Raccords de refoulement, adaptateurs, branchements de tuyaux et autres accessoires mécaniques.

Accessoires électriques tels que contrôleur de pompe, panneaux de commande, démarreur, relais de surveillance et câbles.

## 3.2 Valeur nominale et courbes de performances du moteur 3171.181/.091/.185/.095

Voici des exemples de valeurs nominales et de courbes de moteur. Pour plus d'informations, prière de contacter votre représentant local.

Le courant de démarrage triangle-étoile vaut 1/3 du courant de démarrage direct en ligne.

LT

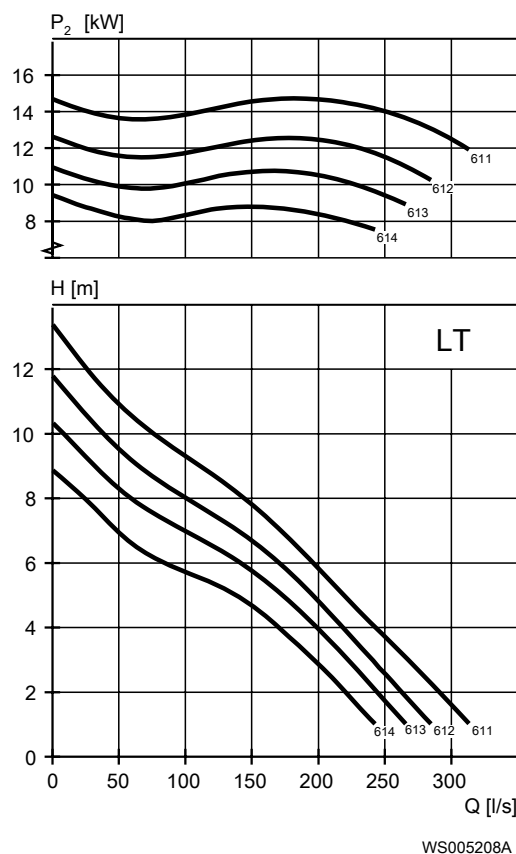


Tableau 13: 400 V, 50 Hz, triphasé

Puissance nominale, kW	Puissance nominale, ch	N° de courbe/roue	Tours par minute, tr/min	Courant nominal, A	Courant de démarrage, A	Facteur de puissance, $\cos \varphi$	Installation
15	20	611	965	30	167	0,84	P, S, T, Z
15	20	612	965	30	167	0,84	P, S, T, Z

Puissance nominale, kW	Puissance nominale, ch	N° de courbe/roue	Tours par minute, tr/min	Courant nominal, A	Courant de démarrage, A	Facteur de puissance, $\cos \varphi$	Installation
15	20	613	965	30	167	0,84	P, S, T, Z
15	20	614	965	30	167	0,84	P, S, T, Z

MT

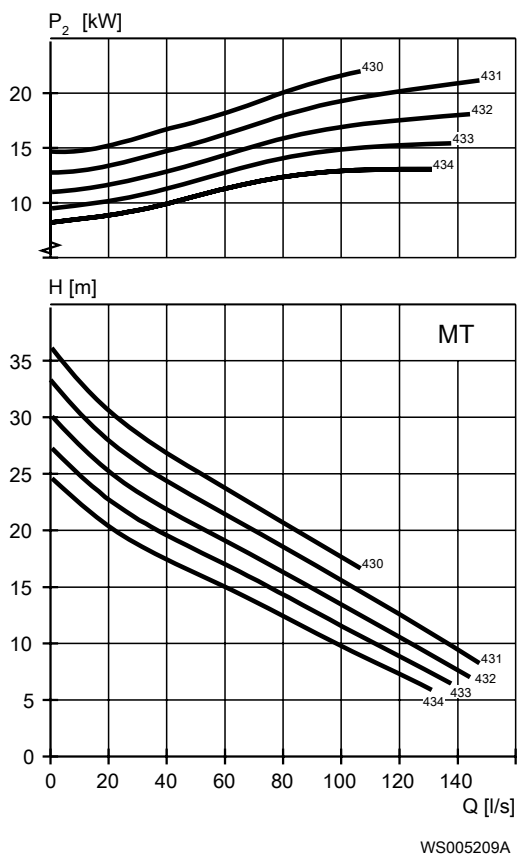


Tableau 14: 400 V, 50 Hz, triphasé

Puissance nominale, kW	Puissance nominale, ch	N° de courbe/roue	Tours par minute, tr/min	Courant nominal, A	Courant de démarrage, A	Facteur de puissance, $\cos \varphi$	Installation
15	20	433	1 460	29	177	0,87	P, S, T, Z
15	20	434	1 460	29	177	0,87	P, S, T, Z
18,5	25	432	1 460	36	223	0,84	P, S, T, Z
18,5	25	433	1 460	36	223	0,84	P, S, T, Z
18,5	25	434	1 460	36	223	0,84	P, S, T, Z
22	30	430	1 460	41	248	0,88	P, S, T, Z
22	30	431	1 460	41	248	0,88	P, S, T, Z
22	30	432	1 460	41	248	0,88	P, S, T, Z
22	30	433	1 460	41	248	0,88	P, S, T, Z
22	30	434	1 460	41	248	0,88	P, S, T, Z

<sup>1</sup> Seulement pour 3171.181 et 3171.091

HT

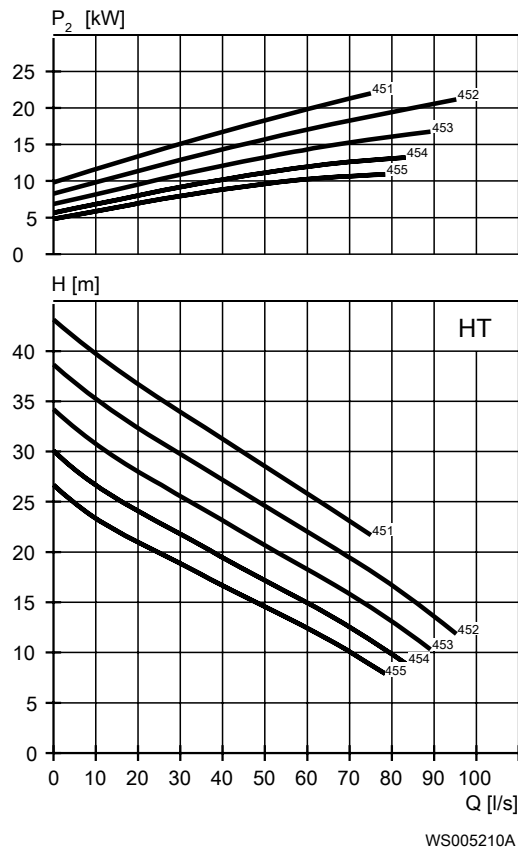


Tableau 15: 400 V, 50 Hz, triphasé

Puissance nominale, kW	Puissance nominale, ch	N° de courbe/roue	Tours par minute, tr/min	Courant nominal, A	Courant de démarrage, A	Facteur de puissance, $\cos \varphi$	Installation
15	20	451	1 460	29	177	0,87	P, S, T, Z
15	20	452	1 460	29	177	0,87	P, S, T, Z
15	20	453	1 460	29	177	0,87	P, S, T, Z
15	20	454	1 460	29	177	0,87	P, S, T, Z
15	20	455	1 460	29	177	0,87	P, S, T, Z
18,5	25	451	1 460	36	223	0,84	P, S, T, Z
18,5	25	452	1 460	36	223	0,84	P, S, T, Z
18,5	25	453	1 460	36	223	0,84	P, S, T, Z
18,5	25	454	1 460	36	223	0,84	P, S, T, Z
18,5	25	455	1 460	36	223	0,84	P, S, T, Z
22	30	451	1 460	41	248	0,88	P, S, T, Z
22	30	452	1 460	41	248	0,88	P, S, T, Z
22	30	453	1 460	41	248	0,88	P, S, T, Z
22	30	454	1 460	41	248	0,88	P, S, T, Z
22	30	455	1 460	41	248	0,88	P, S, T, Z

SH

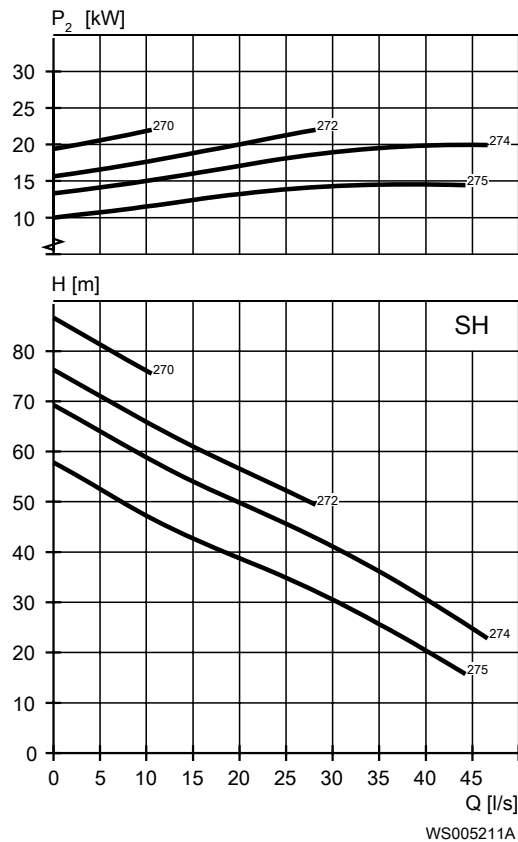


Tableau 16: 400 V, 50 Hz, triphasé

Puissance nominale, kW	Puissance nominale, ch	N° de courbe/roue	Tours par minute, tr/min	Courant nominal, A	Courant de démarrage, A	Facteur de puissance, $\cos \varphi$	Installation
22	30	270	2925	38	269	0,93	P, S, T, Z
22	30	272	2925	38	269	0,93	P, S, T, Z
22	30	274	2925	38	269	0,93	P, S, T, Z
22	30	275	2925	38	269	0,93	P, S, T, Z

### 3.3 Valeur nominale et courbes de performances du moteur 3171.660/.670

Voici des exemples de valeurs nominales et de courbes de moteur. Pour plus d'informations, prière de contacter votre représentant local.

Le courant de démarrage triangle-étoile vaut 1/3 du courant de démarrage direct en ligne.

MT

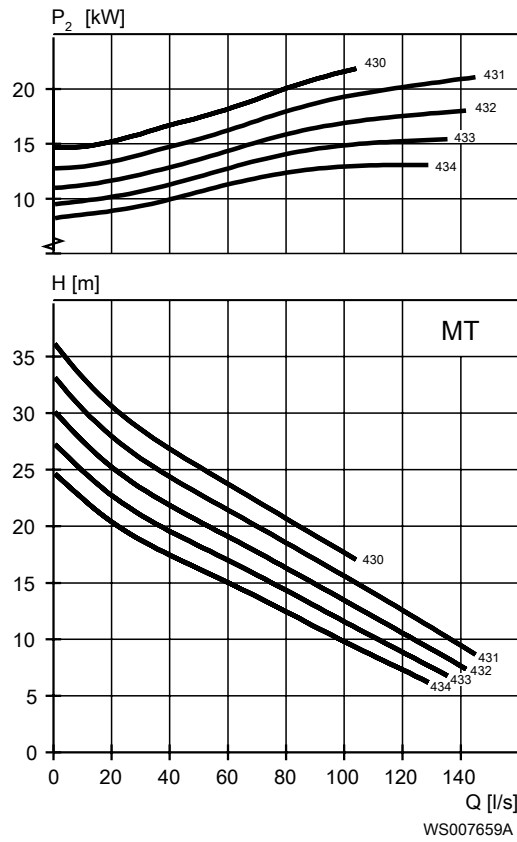


Tableau 17: 400 V, 50 Hz, triphasé

Puissance nominale, kW	Puissance nominale, ch	N° de courbe/roue	Tours par minute, tr/min	Intensité nominale, A	Courant de démarrage, A	Facteur de puissance, $\cos \varphi$	Installation
15	20	434	1 460	29	177	0,87	P, S
18,5	25	432	1 460	36	223	0,86	P, S
18,5	25	433	1 460	36	223	0,86	P, S
18,5	25	434	1 460	36	223	0,86	P, S
22	30	430	1 460	41	251	0,87	P, S
22	30	431	1 460	41	251	0,87	P, S
22	30	432	1 460	41	251	0,87	P, S
22	30	433	1 460	41	251	0,87	P, S
22	30	434	1 460	41	251	0,87	P, S

# 4 Pompe N, moteur Premium Efficiency (IE3)

## 4.1 Descriptif du produit



### Utilisation

Pompe submersible pour le pompage à haut rendement d'eau propre, d'eau de surface et d'eau usée contenant des solides ou des matières à fibres longues. La pompe est conçue pour assurer un haut rendement constant. Pour les fluides abrasifs, le matériau Hard-Iron™ est obligatoire. La roue N en acier inoxydable est proposée en option.

### Désignation

Type	Version non antidéflagrante	Version antidéflagrante	Classe de pression	Types d'installation
Fonte grise	3171.800	3171.810	LT – basse pression MT – moyenne pression HT – haute pression SH – super haute pression	P, S, T, Z
Hard-Iron™	3171.820	3171.830	LT – basse pression MT – moyenne pression HT – haute pression SH – super haute pression	P, S, T, Z
Fabrication en acier inoxydable	3171.860	3171.870	MT – moyenne pression	P, S

La pompe peut s'utiliser dans les installations suivantes :

- P Installation semi-permanente en puisard avec la pompe montée sur deux barres de guidage. Le raccordement au refoulement est automatique.
- S Installation semi-permanente portable, en puisard avec raccord pour tuyau ou bride de raccordement à une canalisation de refoulement.
- T Installation verticale permanente, à sec avec raccordement par bride aux canalisations d'aspiration et de refoulement.
- Z Installation verticale permanente, à sec avec raccordement par bride aux canalisations d'aspiration et de refoulement.



## Limites d'application

Caractéristique	Description
Température de liquide	Maximum 40°C (104°F)
Profondeur d'immersion	Maximum 20 m (65 pi)
pH du liquide pompé	5,5-14
Densité du liquide	Maximum 1100 kg/m <sup>3</sup>

## Caractéristiques du moteur

Caractéristique	Description
Type de moteur	Moteur cage à induction
Fréquence	50 Hz
Alimentation	Triphasé
Méthode de démarrage	<ul style="list-style-type: none"> <li>• Mode direct (DOL)</li> <li>• Étoile-triangle</li> <li>• Variateur (VFD)</li> </ul>
Nombre de démarrages par heure	Maximum 30
Conformité aux codes	CEI 60034-1
Variation de tension	<ul style="list-style-type: none"> <li>• Régime continu : maximum <math>\pm 5\%</math></li> <li>• Fonctionnement intermittent : maximum <math>\pm 10\%</math></li> </ul>
Déséquilibre de tension entre les phases	Maximum 2 %
Classe d'isolement du stator	H (180°C, 356°F)

## Câbles

Application	Type
Démarrage direct en ligne ou démarrage étoile/triangle avec deux câbles	SUBCAB® Flygt - câble d'alimentation de moteur renforcé à 4 conducteurs et deux paires torsadées de conducteurs auxiliaires. Isolation des conducteurs résistant à 90°C, autorisant des courants supérieurs. Résistance mécanique supérieure, forte résistance à l'abrasion et à l'usure. Résistance aux produits chimiques en pH 3-10 et à l'ozone, à l'huile et à la flamme. Utilisable jusqu'à une température d'eau de 70°C. Câbles < 10 mm <sup>2</sup> avec conducteurs auxiliaires non blindés.
Démarrage étoile/triangle	SUBCAB® Flygt - câble d'alimentation de moteur renforcé à 7 conducteurs et deux paires torsadées de conducteurs auxiliaires. Isolation des conducteurs résistant à 90°C, autorisant des courants supérieurs. Résistance mécanique supérieure, forte résistance à l'abrasion et à l'usure. Résistance aux produits chimiques en pH 3-10 et à l'ozone, à l'huile et à la flamme. Utilisable jusqu'à une température d'eau de 70°C. Câbles < 7G6 mm <sup>2</sup> avec conducteurs auxiliaires non blindés.
Variateur à fréquence variable	SUBCAB® Flygt blindé - câble d'alimentation de moteur renforcé à 4 conducteurs blindés et deux paires torsadées de conducteurs auxiliaires. Isolation des conducteurs résistant à 90°C, autorisant des courants supérieurs. Résistance mécanique supérieure, forte résistance à l'abrasion et à l'usure. Résistance aux produits chimiques en pH 3-10 et à l'ozone, à l'huile et à la flamme. Utilisable jusqu'à une température d'eau de 70°C.

**TECH-POMPES** – ZA Prunelliers – 1 Rue des Prunelliers – 89100 Saint Martin du Tertre - FRANCE

Tél: + 33 (03) 86 66 57 47 – Fax: + 33 (03) 86 66 63 06

Site Internet: [www.tech-pompes.fr](http://www.tech-pompes.fr) . Contact: [contact@tech-pompes.com](mailto:contact@tech-pompes.com)

SARL au capital de 300 000 € - RCS SENS 480 876 929 – Siret 480 876 929 00039 –

Code TVA FR 45 480 876 929

## Équipement de surveillance

- Thermocontacts s'ouvrant à 140 °C (284 °F)
- Capteur de fuite dans la chambre d'inspection (FLS10)

## Matériaux

Tableau 18: Pièces principales sauf joints mécaniques

Désignation	Matériau	ASTM	EN
Pièces coulées principales	Fonte, grise	35B	GJL-250
Boîtier de pompe	Fonte, grise	35B	GJL-250
Roue, alternative 1	Fonte, grise	35B	GJL-250
Roue, alternative 2	Fonte, Hard-Iron™	A 532 IIIA	GJN-HB555(XCR23)
Roue, alternative 3	Acier inoxydable, duplex	CD-4 MCuN	10283:2010 -1.4474
Bague d'insert, alternative 1	Fonte, grise	35B	GJL-250
Bague d'insert, alternative 2	Fonte, Hard-Iron™	A 532 IIIA	GJN-HB555(XCR23)
Chemise de refroidissement, intérieur	Acier	A572 qualité 60	1.0045, 1.0553, etc.
Chemise de refroidissement, extérieur	Fabrication en acier inoxydable	AISI 316L	1.4404, 1.4432, ...
Poignée de levage	Fabrication en acier inoxydable	AISI 316L	1.4404, 1.4432, ...
Arbre	Fabrication en acier inoxydable	AISI 431	1.4057+QT800
Vis et écrous	Acier inoxydable, A4	AISI 316L, 316 et 316Ti	1.4401, 1.4404, ...
Joints toriques, alternative 1	Caoutchouc nitrile (NBR), 70° IRH	-	-
Joints toriques, alternative 2	Caoutchouc fluoré (FPM), 70° IRH	-	-
Glycol	Fluide caloporteur à base de monoprpylène glycol.	-	-

Tableau 19: Joints mécaniques

Option	Joint intérieur	Joint extérieur
1	Carbure cémenté résistant à la corrosion (WCCR)/Carbure cémenté résistant à la corrosion (WCCR)	Carbure cémenté résistant à la corrosion (WCCR)/Carbure cémenté résistant à la corrosion (WCCR)
2	Carbure cémenté résistant à la corrosion (WCCR)/Carbure cémenté résistant à la corrosion (WCCR)	Carbure de silicium (RSic)/Carbure de silicium (RSic)

## Traitement de surface

Apprêt	Finition
Peint avec apprêt, voir norme interne M0700.00.0002	Couleur gris marine NCS 5804-B07G. Couche de finition bicomposante à fort extrait sec, voir norme interne M0700.00.0004 pour peinture standard et M0700.00.0008 pour peinture spéciale.

## Options

- Capteurs : Thermistance, FLS, Pt100, VIS 10
- Traitement de surface (Epoxy)

- Anodes en zinc
- Autres câbles

### Accessoires

Raccords de refoulement, adaptateurs, branchements de tuyaux et autres accessoires mécaniques.

Accessoires électriques tels que contrôleur de pompe, panneaux de commande, démarreur, relais de surveillance et câbles.

## 4.2 Valeur nominale et courbes de performances du moteur 3171.800/.810/.820/.830

Voici des exemples de valeurs nominales et de courbes de moteur. Pour plus d'informations, prière de contacter votre représentant local.

Le courant de démarrage triangle-étoile vaut 1/3 du courant de démarrage direct en ligne.

LT

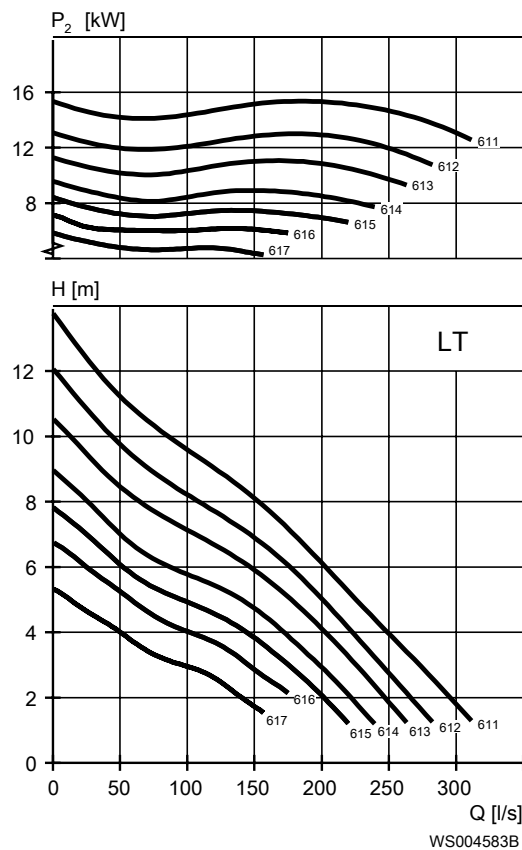


Tableau 20: 400 V, 50 Hz, triphasé

Puissance nominale, kW	Puissance nominale, ch	N° de courbe/roue	Tours par minute, tr/min	Intensité nominale, A	Courant de démarrage, A	Facteur de puissance, $\cos \varphi$	Installation
10	13,4	614	985	19	151	0,83	P, S, T, Z
10	13,4	615	985	19	151	0,83	P, S, T, Z
10	13,4	616	985	19	151	0,83	P, S, T, Z
10	13,4	617	985	19	151	0,83	P, S, T, Z
15,5	21	611	980	30	201	0,81	P, S, T, Z
15,5	21	612	980	30	201	0,81	P, S, T, Z

Puissance nominale, kW	Puissance nominale, ch	N° de courbe/roue	Tours par minute, tr/min	Intensité nominale, A	Courant de démarrage, A	Facteur de puissance, cos $\varphi$	Installation
15,5	21	613	980	30	201	0,81	P, S, T, Z
15,5	21	614	980	30	201	0,81	P, S, T, Z
15,5	21	615	980	30	201	0,81	P, S, T, Z
15,5	21	616	980	30	201	0,81	P, S, T, Z
15,5	21	617	980	30	201	0,81	P, S, T, Z

## MT

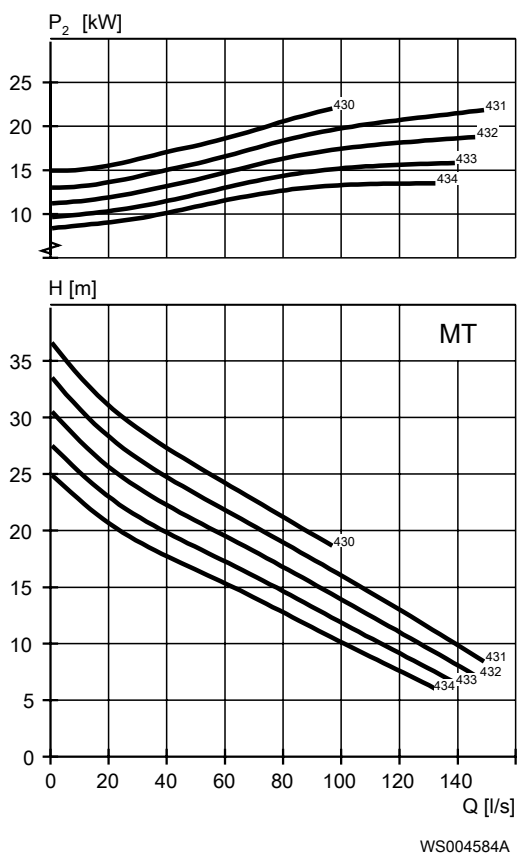


Tableau 21: 400 V, 50 Hz, triphasé

Puissance nominale, kW	Puissance nominale, ch	N° de courbe/roue	Tours par minute, tr/min	Courant nominal, A	Courant de démarrage, A	Facteur de puissance, cos $\varphi$	Installation
15	20	432	1475	26	214	0,89	P, S, T, Z
15	20	433	1475	26	214	0,89	P, S, T, Z
15	20	434	1475	26	214	0,89	P, S, T, Z
18,5	25	431	1475	32	246	0,9	P, S, T, Z
18,5	25	432	1475	32	246	0,9	P, S, T, Z
18,5	25	433	1475	32	246	0,9	P, S, T, Z
18,5	25	434	1475	32	246	0,9	P, S, T, Z
22	30	430	1475	40	295	0,86	P, S, T, Z
22	30	431	1475	40	295	0,86	P, S, T, Z
22	30	432	1475	40	295	0,86	P, S, T, Z

<sup>2</sup> Seulement pour 3171.800 et 3171.810

Puissance nominale, kW	Puissance nominale, ch	N° de courbe/roue	Tours par minute, tr/min	Courant nominal, A	Courant de démarrage, A	Facteur de puissance, $\cos \varphi$	Installation
22	30	433	1475	40	295	0,86	P, S, T, Z
22	30	434	1475	40	295	0,86	P, S, T, Z

HT

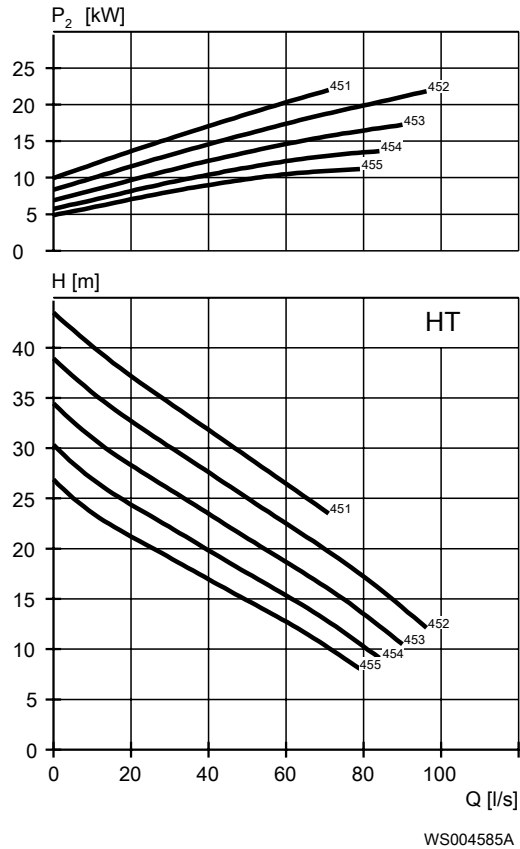


Tableau 22: 400 V, 50 Hz, triphasé

Puissance nominale, kW	Puissance nominale, ch	N° de courbe/roue	Tours par minute, tr/min	Courant nominal, A	Courant de démarrage, A	Facteur de puissance, $\cos \varphi$	Installation
15	20	451	1475	26	214	0,89	P, S, T, Z
15	20	452	1475	26	214	0,89	P, S, T, Z
15	20	453	1475	26	214	0,89	P, S, T, Z
15	20	454	1475	26	214	0,89	P, S, T, Z
15	20	455	1475	26	214	0,89	P, S, T, Z
18,5	25	451	1475	32	246	0,9	P, S, T, Z
18,5	25	452	1475	32	246	0,9	P, S, T, Z
18,5	25	453	1475	32	246	0,9	P, S, T, Z
18,5	25	454	1475	32	246	0,9	P, S, T, Z
18,5	25	455	1475	32	246	0,9	P, S, T, Z
22	30	451	1475	40	295	0,86	P, S, T, Z
22	30	452	1475	40	295	0,86	P, S, T, Z
22	30	453	1475	40	295	0,86	P, S, T, Z
22	30	454	1475	40	295	0,86	P, S, T, Z

Puissance nominale, kW	Puissance nominale, ch	N° de courbe/roue	Tours par minute, tr/min	Courant nominal, A	Courant de démarrage, A	Facteur de puissance, cos $\varphi$	Installation
22	30	455	1475	40	295	0,86	P, S, T, Z

SH

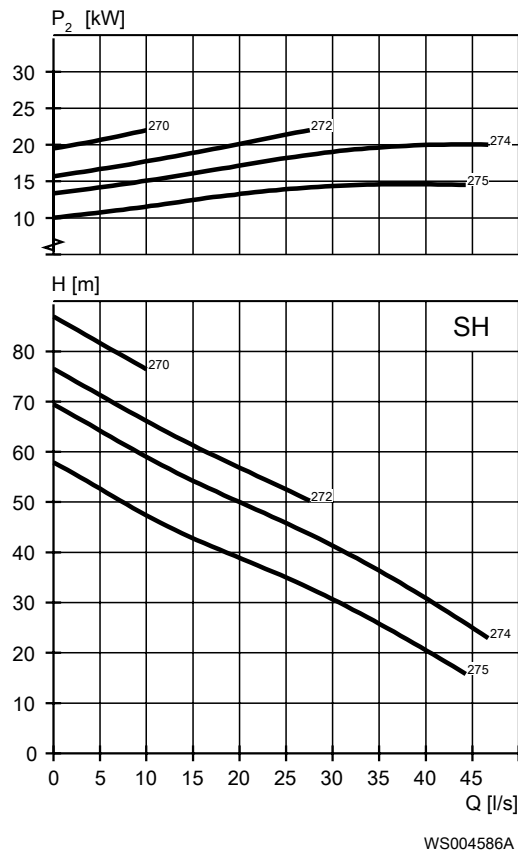


Tableau 23: 400 V, 50 Hz, triphasé

Puissance nominale, kW	Puissance nominale, ch	N° de courbe/roue	Tours par minute, tr/min	Courant nominal, A	Courant de démarrage, A	Facteur de puissance, cos $\varphi$	Installation
22	30	270	2935	37	297	0,93	P, S, T, Z
22	30	272	2935	37	297	0,93	P, S, T, Z
22	30	274	2935	37	297	0,93	P, S, T, Z
22	30	275	2935	37	297	0,93	P, S, T, Z

### 4.3 Valeur nominale et courbes de performances du moteur 3171.860/.870

Voici des exemples de valeurs nominales et de courbes de moteur. Pour plus d'informations, prière de contacter votre représentant local.

Le courant de démarrage triangle-étoile vaut 1/3 du courant de démarrage direct en ligne.

MT

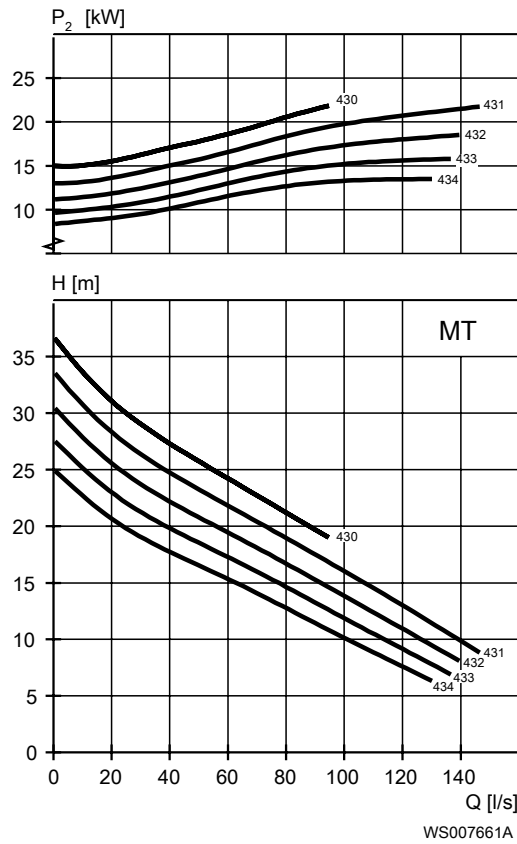


Tableau 24: 400 V, 50 Hz, triphasé

Puissance nominale, kW	Puissance nominale, ch	N° de courbe/roue	Tours par minute, tr/min	Intensité nominale, A	Courant de démarrage, A	Facteur de puissance, $\cos \varphi$	Installation
15	20	434	1475	26	214	0,89	P, S
18,5	25	432	1475	32	246	0,9	P, S
18,5	25	433	1475	32	246	0,9	P, S
18,5	25	434	1475	32	246	0,9	P, S
22	30	430	1475	40	295	0,86	P, S
22	30	431	1475	40	295	0,86	P, S
22	30	434	1475	40	295	0,86	P, S

# 5 Dimensions et poids, moteur standard

## 5.1 Plans

Tous les schémas sont disponibles au format Acrobat (.pdf) et schémas AutoCad (.dwg).  
 Contacter le service après-vente local pour plus d'informations.

Toutes les dimensions sont en mm.

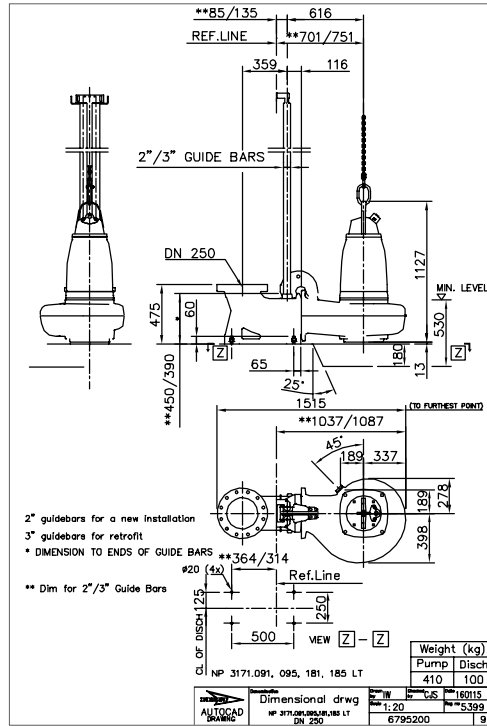


Figure 1: Installation LT, P

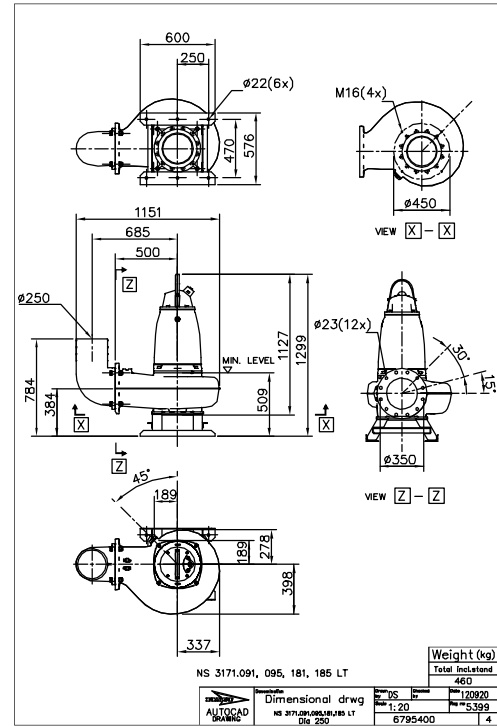


Figure 2: Installation LT, S



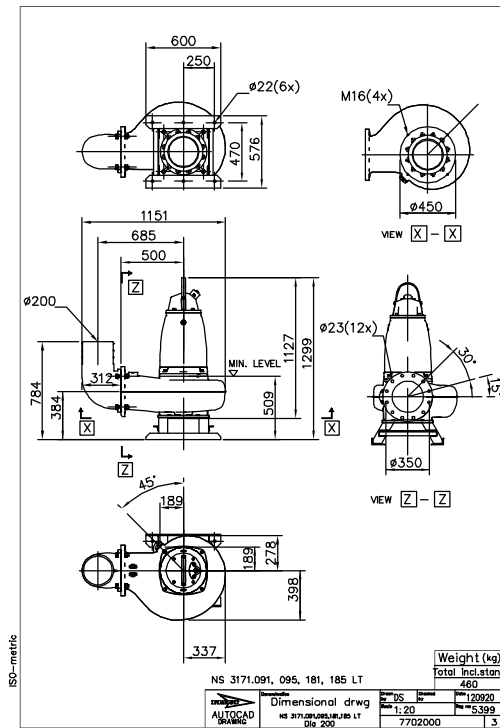


Figure 3: Installation LT, S

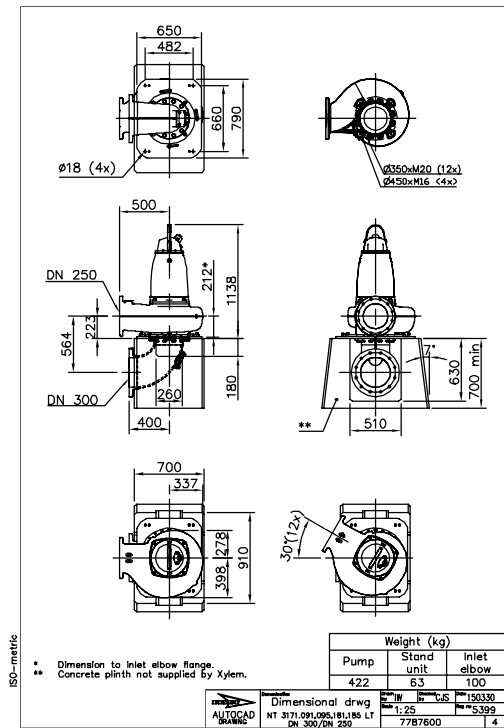


Figure 4: Installation LT, T

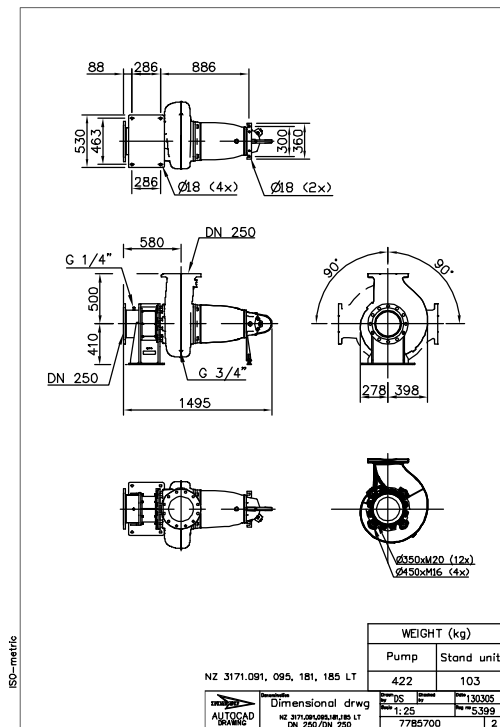


Figure 5: Installation LT, Z

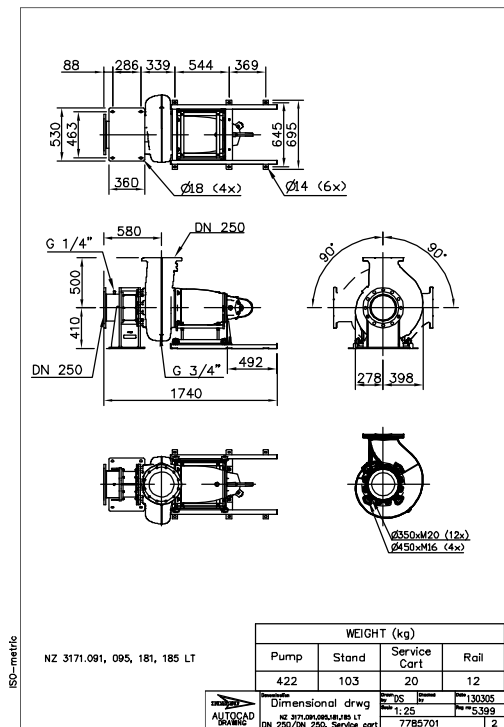


Figure 6: Installation LT, Z



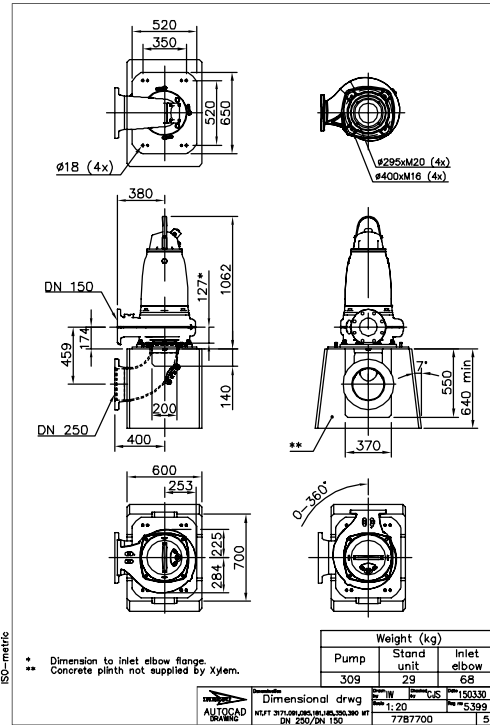


Figure 11: Installation MT, T

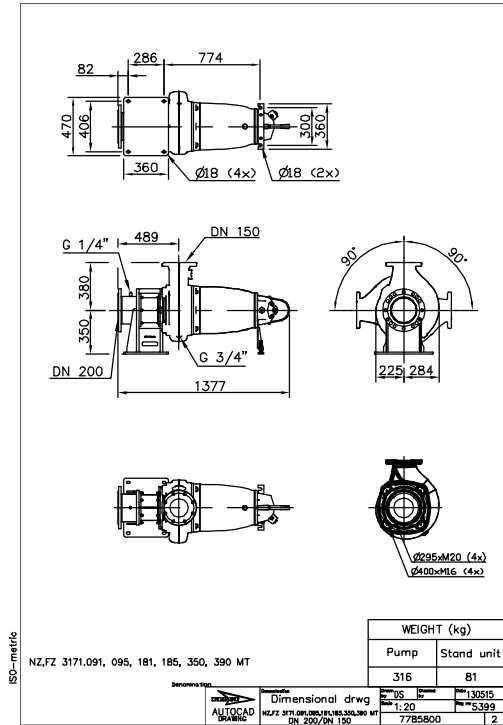


Figure 12: Installation MT, Z

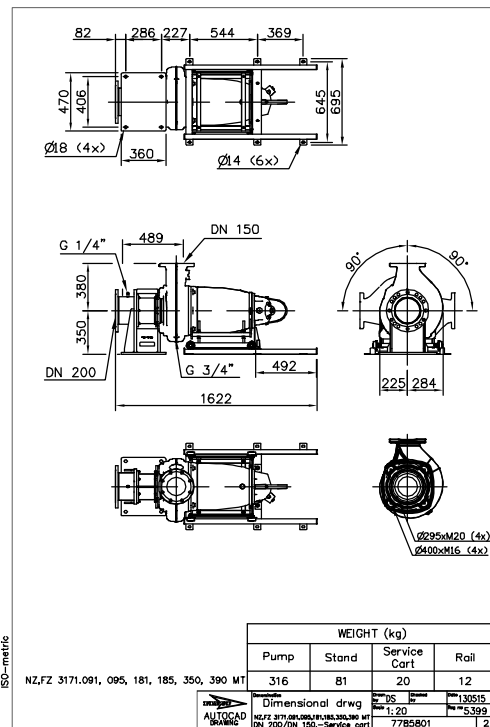


Figure 13: Installation MT, Z

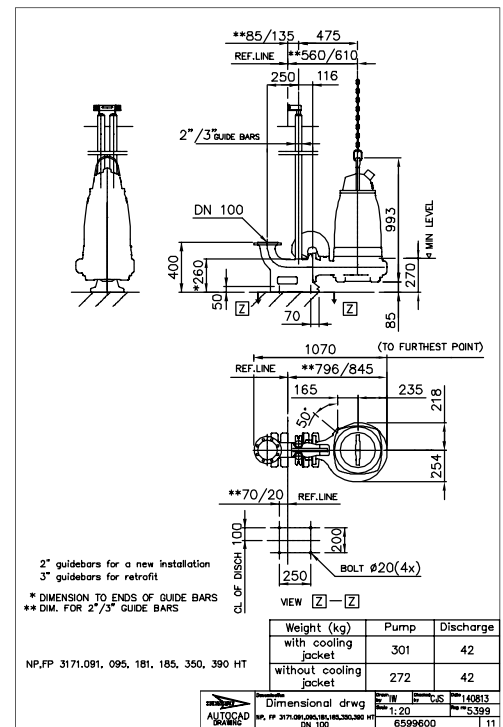


Figure 14: Installation HT, P

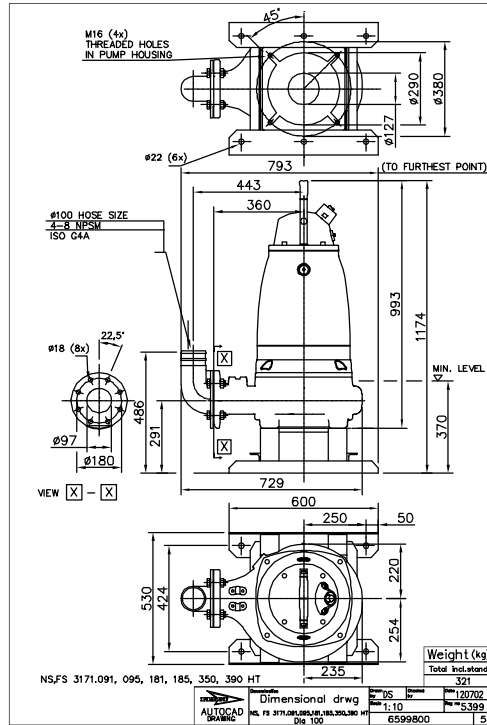


Figure 15: Installation HT, S

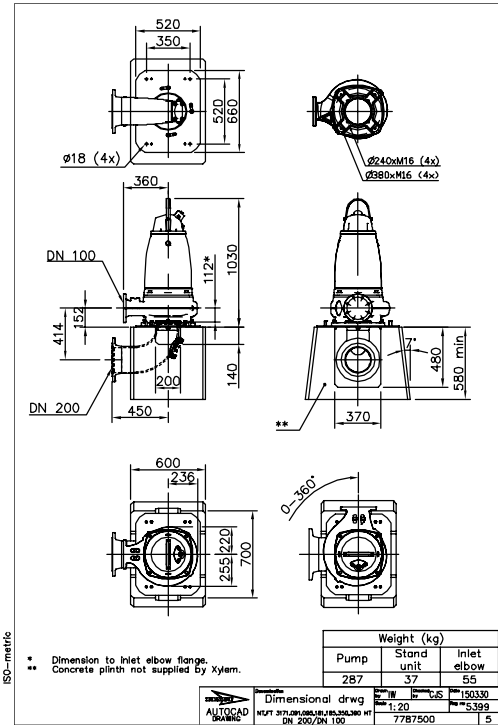


Figure 16: Installation HT, T

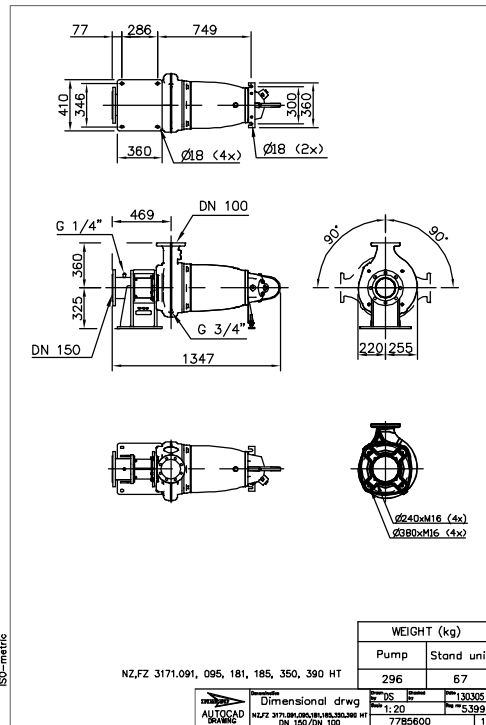


Figure 17: Installation HT, Z

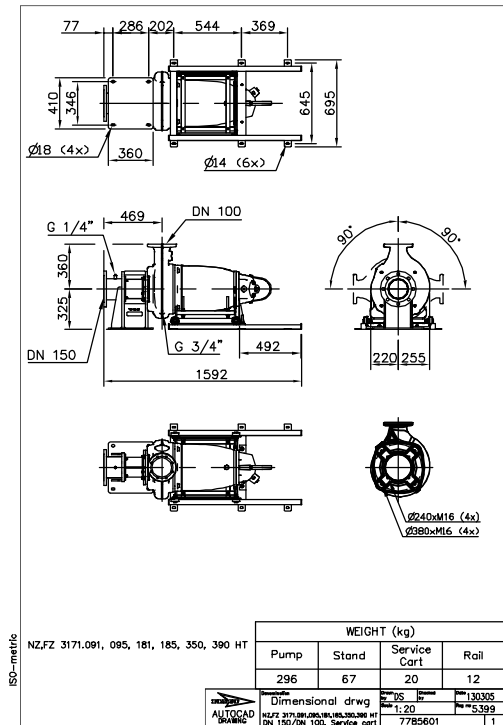


Figure 18: Installation HT, Z

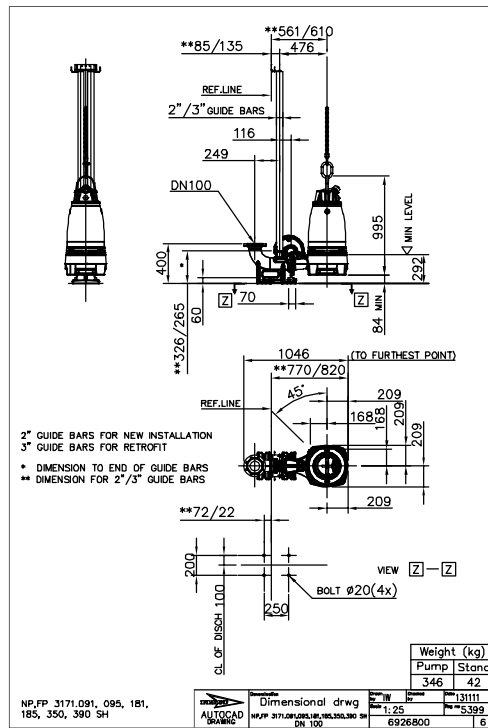


Figure 19: Installation SH, P

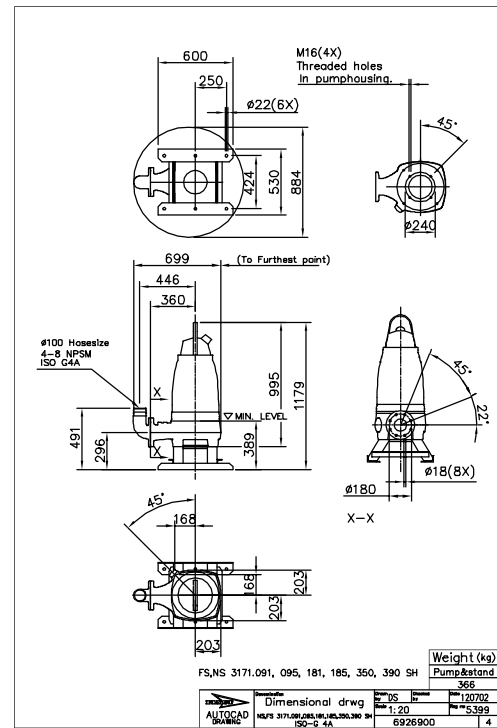


Figure 20: SH, installation S

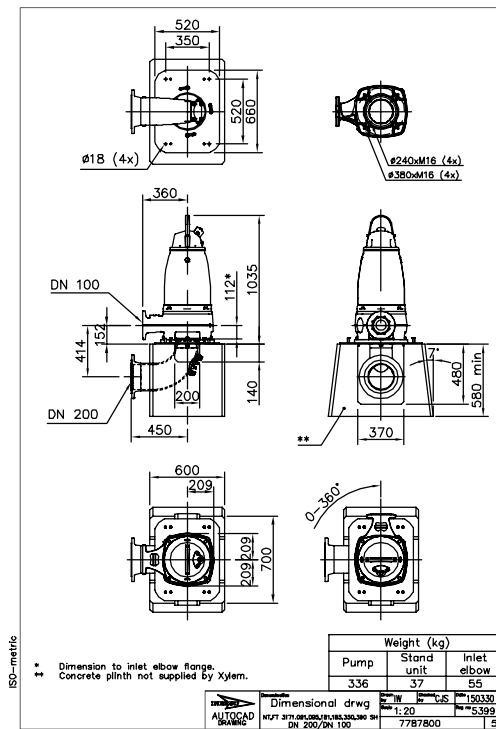


Figure 21: SH, installation T

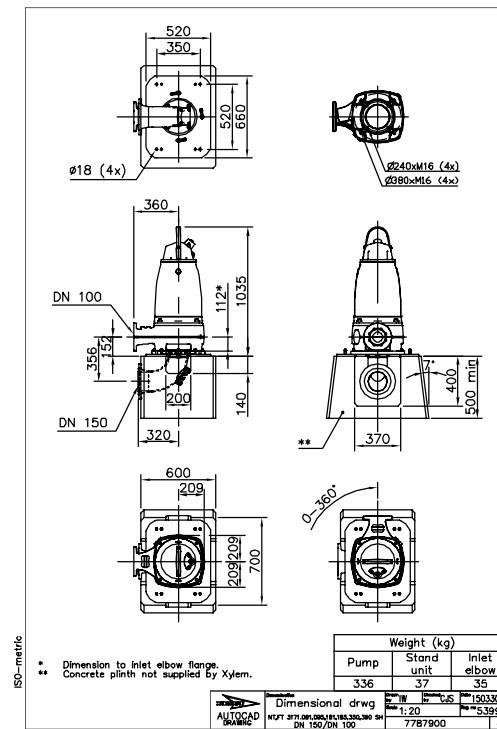


Figure 22: SH, installation T

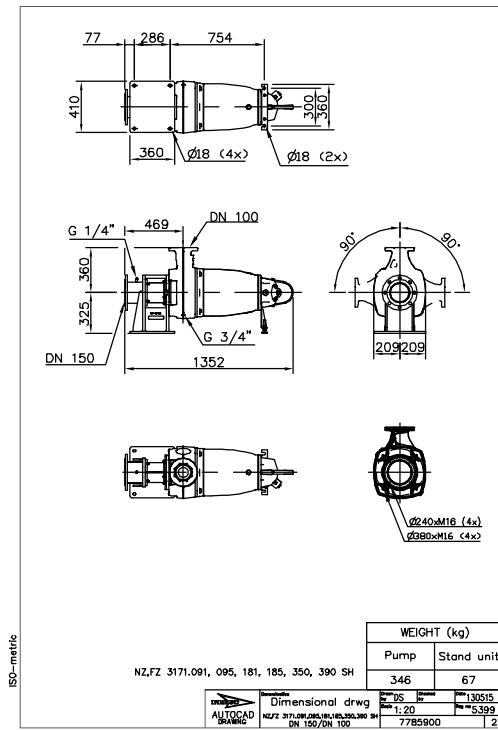


Figure 23: SH, installation Z

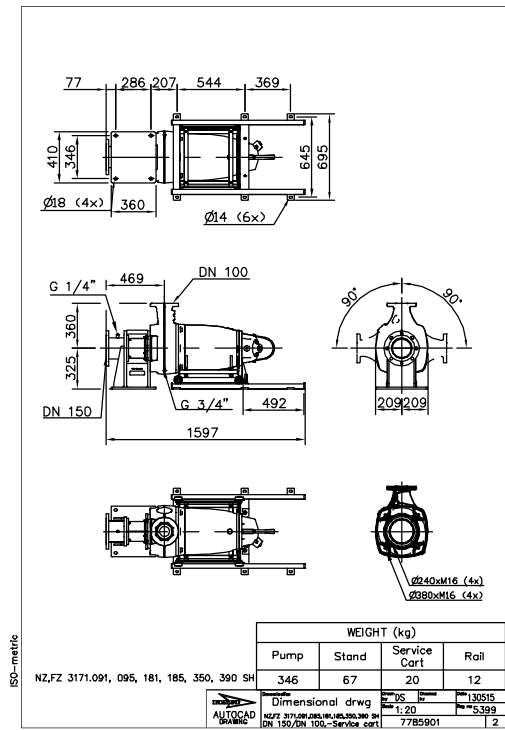


Figure 24: SH, installation Z

# 6 Dimensions et poids, moteur Premium Efficiency (IE3)

## 6.1 Plans

Tous les schémas sont disponibles au format Acrobat (.pdf) et schémas AutoCad (.dwg).  
Contacter le service après-vente local pour plus d'informations.

Toutes les dimensions sont en mm.

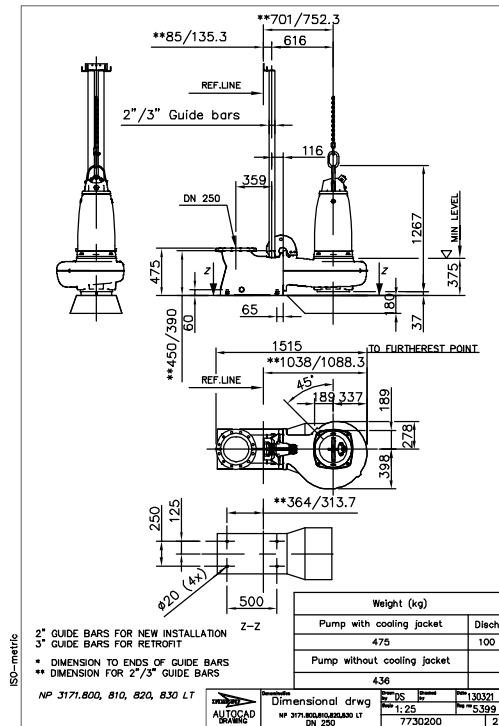


Figure 25: Installation LT, P

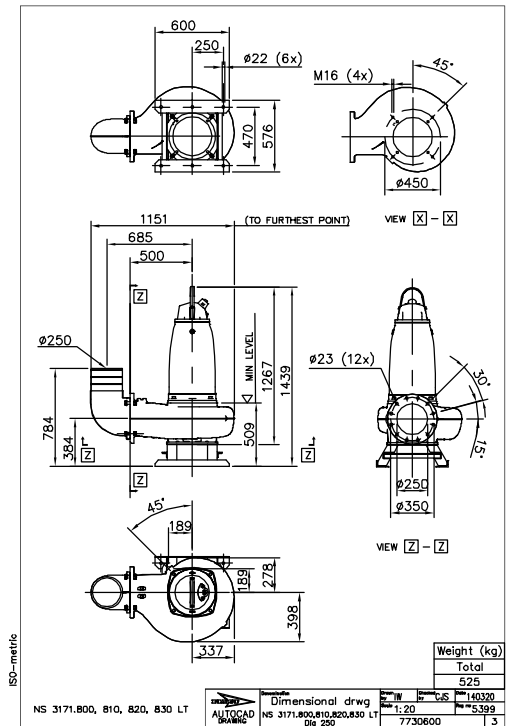


Figure 26: Installation LT, S

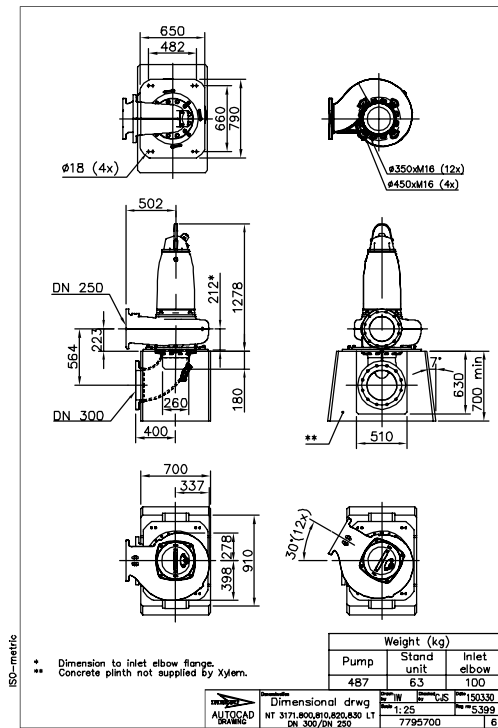


Figure 27: Installation LT, T

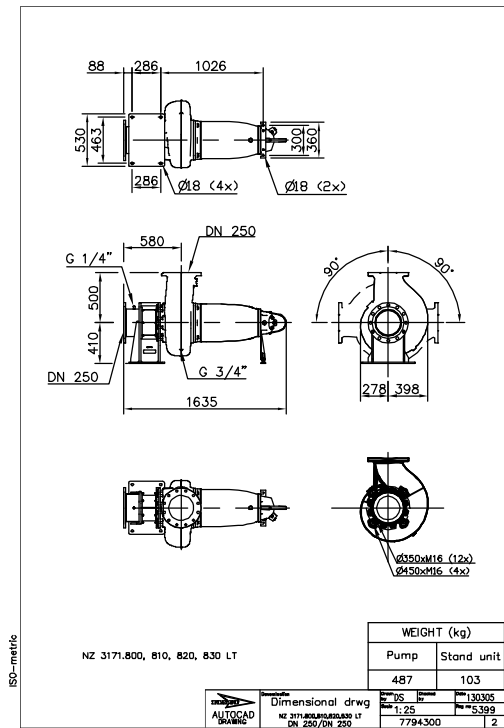


Figure 28: Installation LT, Z

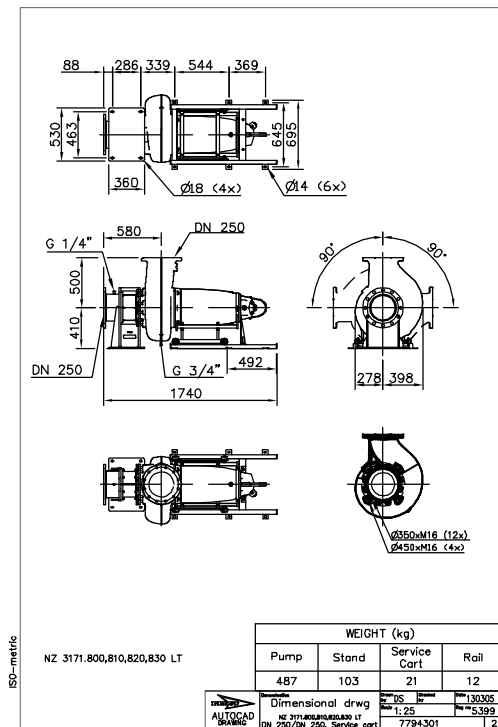


Figure 29: Installation LT, Z

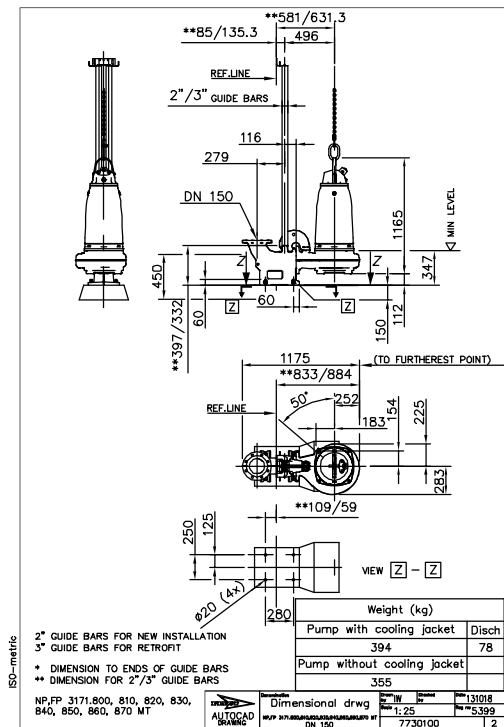


Figure 30: Installation MT, P



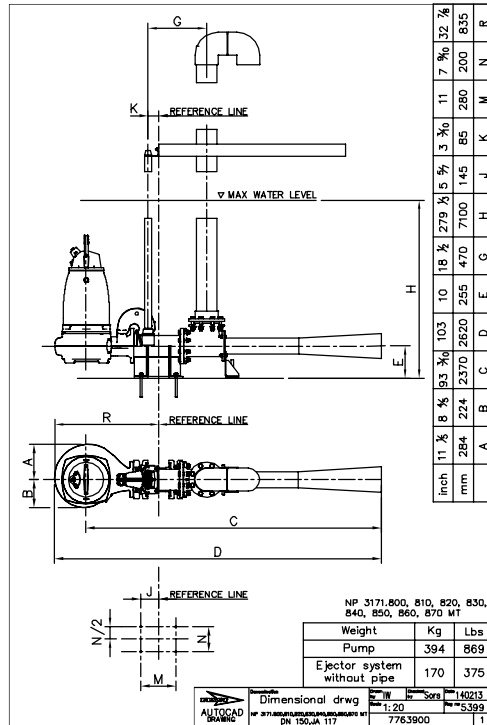


Figure 31: Installation MT, P

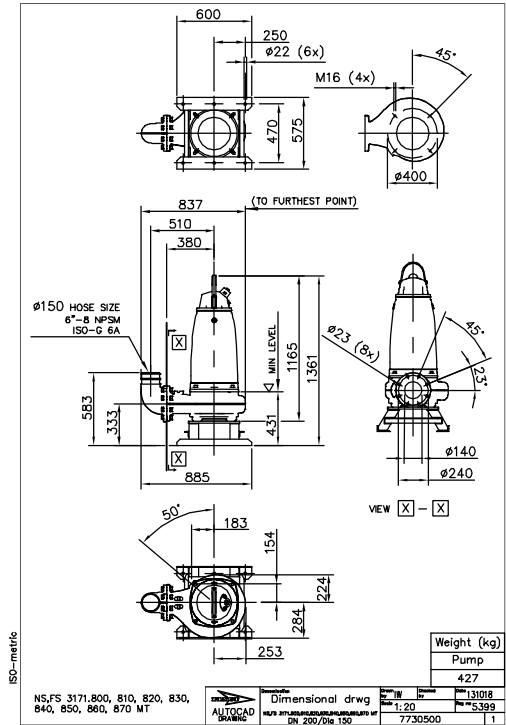


Figure 32: Installation MT, S

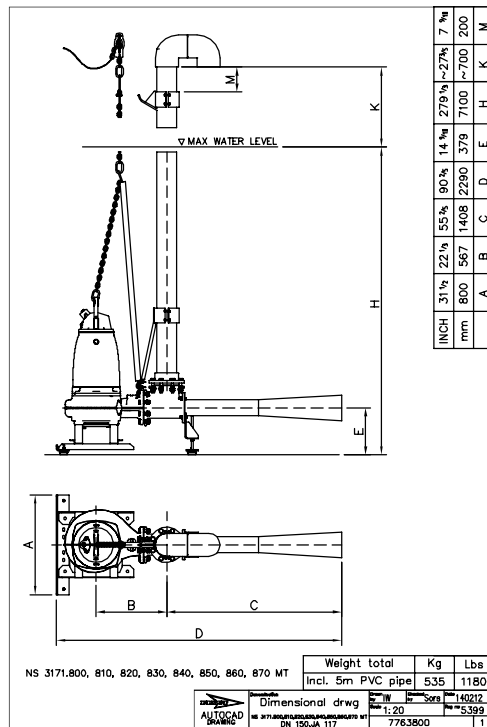


Figure 33: Installation MT, S

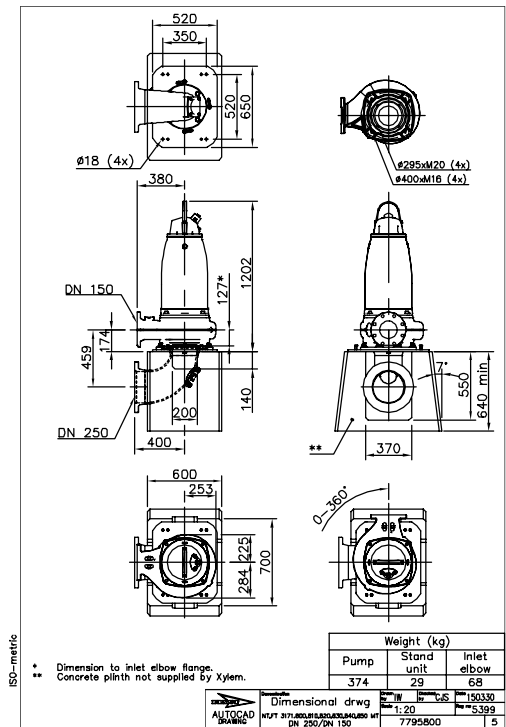


Figure 34: Installation MT, T





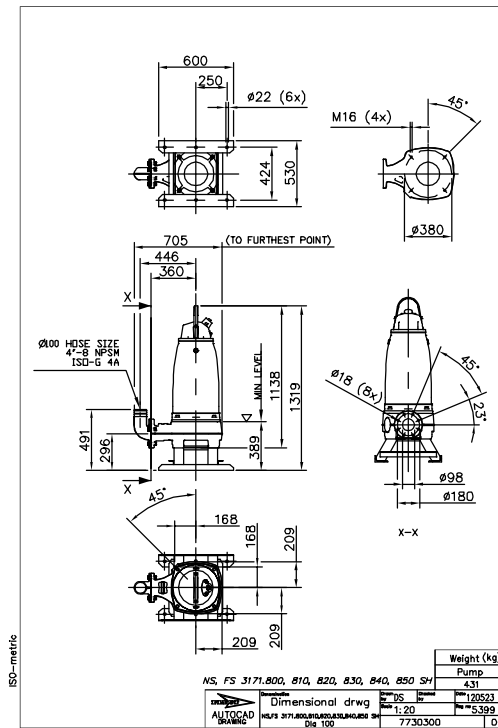


Figure 43: SH, installation S

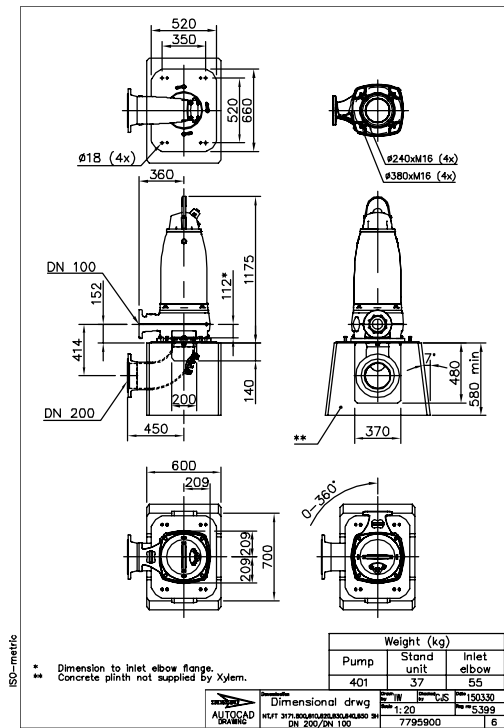


Figure 44: SH, installation T

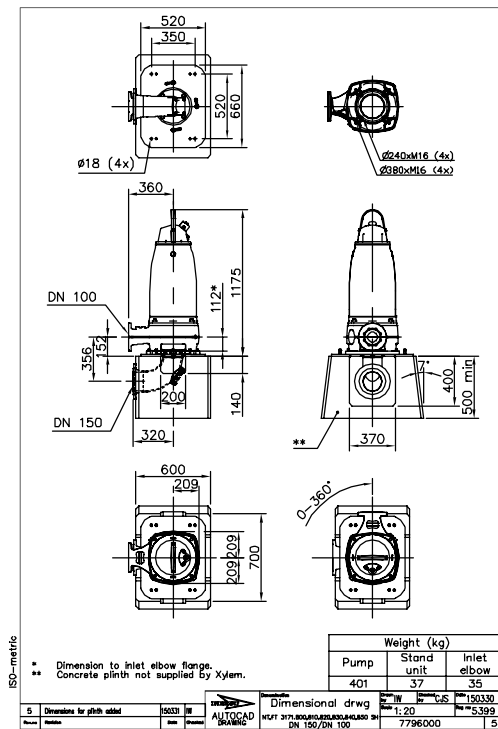


Figure 45: SH, installation T

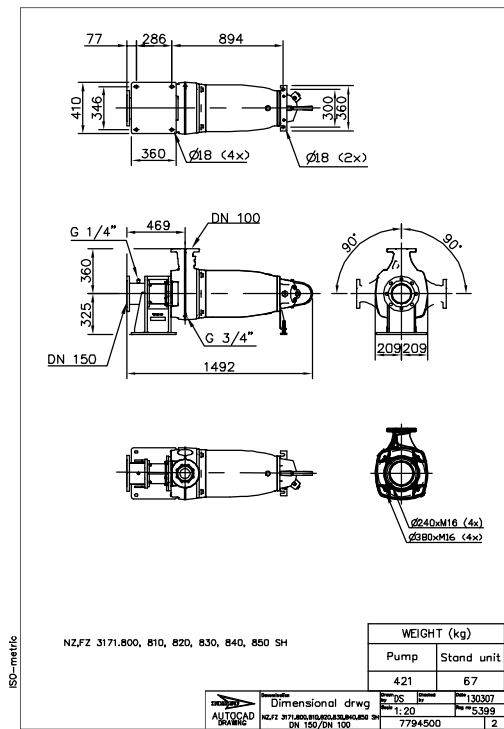


Figure 46: SH, installation Z

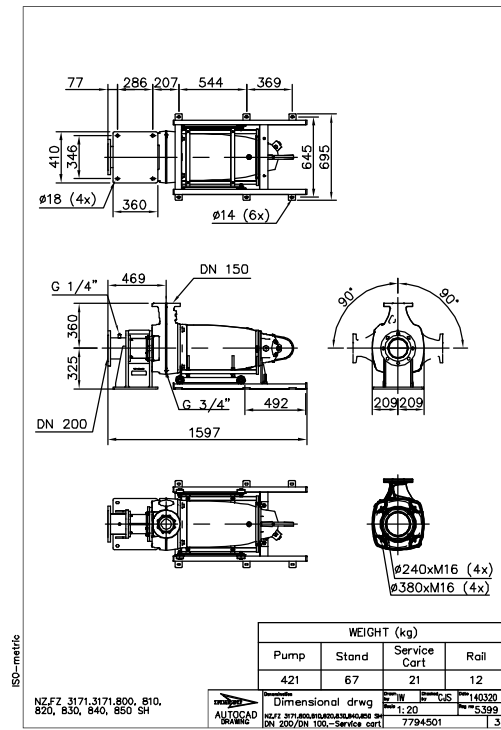


Figure 47: SH, installation Z

# Xylem |'zīləm|

- 1) Tissu végétal qui achemine l'eau des racines vers le haut des plantes (en français : xylème) ;
- 2) Société leader mondial dans le secteur des technologies de l'eau.

Chez Xylem, nous sommes tous animés par un seul et même objectif commun : celui de créer des solutions innovantes qui répondent aux besoins en eau de la planète. Aussi, le cœur de notre mission consiste à développer de nouvelles technologies qui amélioreront demain la façon dont l'eau est utilisée, stockée et réutilisée. Tout au long du cycle de l'eau, nos produits et services permettent de transporter, traiter, analyser, surveiller et restituer l'eau à son milieu naturel de façon performante et responsable pour des secteurs variés tels que les collectivités locales, le bâtiment résidentiel ou collectif et l'industrie. Xylem offre également un portefeuille unique de solutions dans le domaine des compteurs intelligents, des réseaux de communication et des technologies d'analyse avancée pour les infrastructures de l'eau, de l'électricité et du gaz. Dans plus de 150 pays, nous avons construit de longue date de fortes relations avec nos clients, qui nous connaissent pour nos marques leaders, notre expertise en applications et notre volonté forte de développer des solutions durables.

Pour découvrir Xylem et ses solutions, rendez-vous sur [www.xylem.com](http://www.xylem.com)

**TECH-POMPES** – ZA Prunelliers – 1 Rue des Prunelliers – 89100 Saint Martin du Tertre - FRANCE

Tél: + 33 (03) 86 66 57 47 – Fax: + 33 (03) 86 66 63 06

Site Internet: [www.tech-pompes.fr](http://www.tech-pompes.fr) . Contact: [contact@tech-pompes.com](mailto:contact@tech-pompes.com)

SARL au capital de 500 000 € - RCS SENS 480 876 929 – Siret 480 876 929 00039 – Code TVA FR 45  
480 876 929



Xylem Water Solutions Global  
Services AB  
361 80 Emmaboda  
Sweden  
Tel: +46-471-24 70 00  
Fax: +46-471-24 74 01  
<http://tpi.xyleminc.com>  
[www.xylemwatersolutions.com/  
contacts/](http://www.xylemwatersolutions.com/contacts/)

Pour obtenir un complément d'informations et consulter la version la plus récente de ce document, rendez-vous sur notre site Web.

Les instructions originales ont été rédigées en anglais. Toutes les instructions dans des langues autres que l'anglais sont des traductions des instructions originales.

© 2012 Xylem Inc