



TECH-POMPES – ZA Prunelliers – 1 Rue des Prunelliers
89100 Saint Martin du Tertre - FRANCE

Tél : + 33 (03) 86 66 57 47 – Fax : + 33 (03) 86 66 63 06

Site Internet : www.tech-pompes.fr - Contact : contact@tech-pompes.com

SARL au capital de 500 000 € - RCS SENS 480 876 929

Siret 480 876 929 00039 – Code TVA FR 45 480 876 929

TopGear

Pompes à engrenages



TopGear –

Quand fiabilité rime avec priorité

Les pompes à engrenages sont utilisées dans tous les domaines de l'industrie pour le transfert de produits peu ou fortement visqueux, du gasoil jusqu'au chocolat. De conception robuste, nos pompes à engrenages offrent une grande fiabilité et une durée de vie maximale.

JOHNSON PUMP possède plus de 50 ans d'expérience dans le développement et la fabrication de pompes à engrenages.

Ayant fait, dès l'origine, le choix de la robustesse il est aujourd'hui l'un des leaders mondiaux du marché.

En choisissant une pompe de Johnson Pump, vous faites le même choix que des milliers d'autres clients industriels qui font confiance en notre technologie.

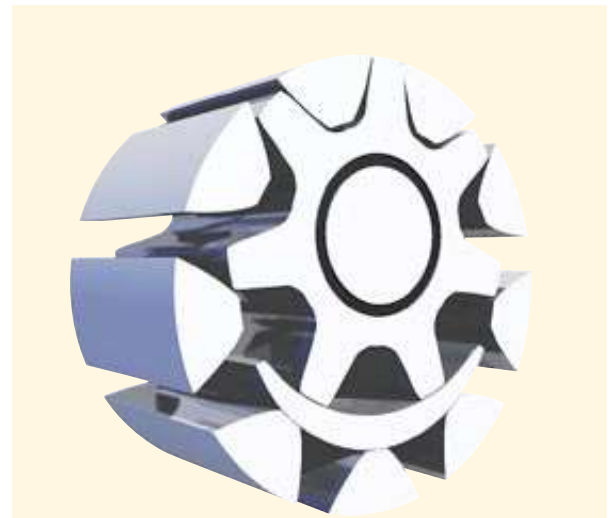
Placée dans vos installations, la pompe TOPGEAR contribue à une production régulière, fiable et d'un faible coût d'exploitation.

Le gamme TOPGEAR est divisée en trois séries:

La gamme L : Faible viscosité – rendement élevé

La gamme G : Industrie générale

La gamme H : Haute technicité



Caractéristiques :

- Fonctionnement robuste et fiable
- Produits à haute et faible viscosité
- Débit régulier
- Conception simplifiée – uniquement 2 pièces en mouvement
- Maintenance aisée
- Temps d'immobilisation réduit
- Grand choix de matériaux
- Haut rendement
- Conforme aux normes ISO et API 676

TopGear –

Quand le savoir engendre la meilleure solution

Le savoir-faire technique et l'expérience du client ont été les forces motrices de Johnson Pump lors de l'élaboration du programme des pompes à engrenages. Les pompes TopGear sont utilisées pour le transfert de nombreux liquides dans différents milieux industriels.

La TopGear offre un profil unique de dentures, et peut en option être équipée d'enveloppes de réchauffage et de soupapes de sécurité.

Les produits transférés sont parfois toxiques, voire explosifs. Ils peuvent être fluides ou extrêmement visqueux. Johnson Pump a l'expérience et le savoir pour maîtriser la haute technicité de ces pompes. C'est ensemble, avec nos clients, que nous sélectionnons le matériel approprié et choisissons la meilleure étanchéité pour éviter toute usure prématurée. Nous vous conseillons dans l'optique d'une durée de vie maximale de la pompe, quelque soit l'application.

- **Pétrochimie**

Bitume pur ou émulsion, brai, diesel, pétrole brut, huile de graissage

- **Chimie**

Silicate de sodium, acides, plastique, produits chimiques mélangés, Isocyanates

- **Peinture et encre**

- **Résine et colle**

- **Papier**

Acide, savon, détergents, lessive, kaolin, chaux, latex, vase

- **Produits alimentaires**

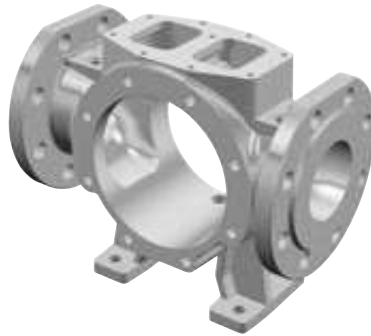
Chocolat, beurre de cacao, crème de fourrage, sucre, graisses et huiles végétales, mélasse, aliments pour animaux



Caractéristiques et avantages

Meilleur amorçage, faible NPSHr (requis)

- L'axe des orifices est placé au-dessus de l'axe du rotor
- Diamètres intérieurs des orifices maximalisés



Raccords brides

- EN
- ANSI

Conception améliorée pour faible et haute viscosité

- Profil optimisé des dents
- Débit linéaire



Gamme-H/Gamme-G

Rendement optimal

- Blocage axial du rotor
- Jeux réglables
- Hydraulique étudiée



Fuites minimisées lors de dilatation thermique

- Couvercle axe de pivot
- Etanchéité dynamique

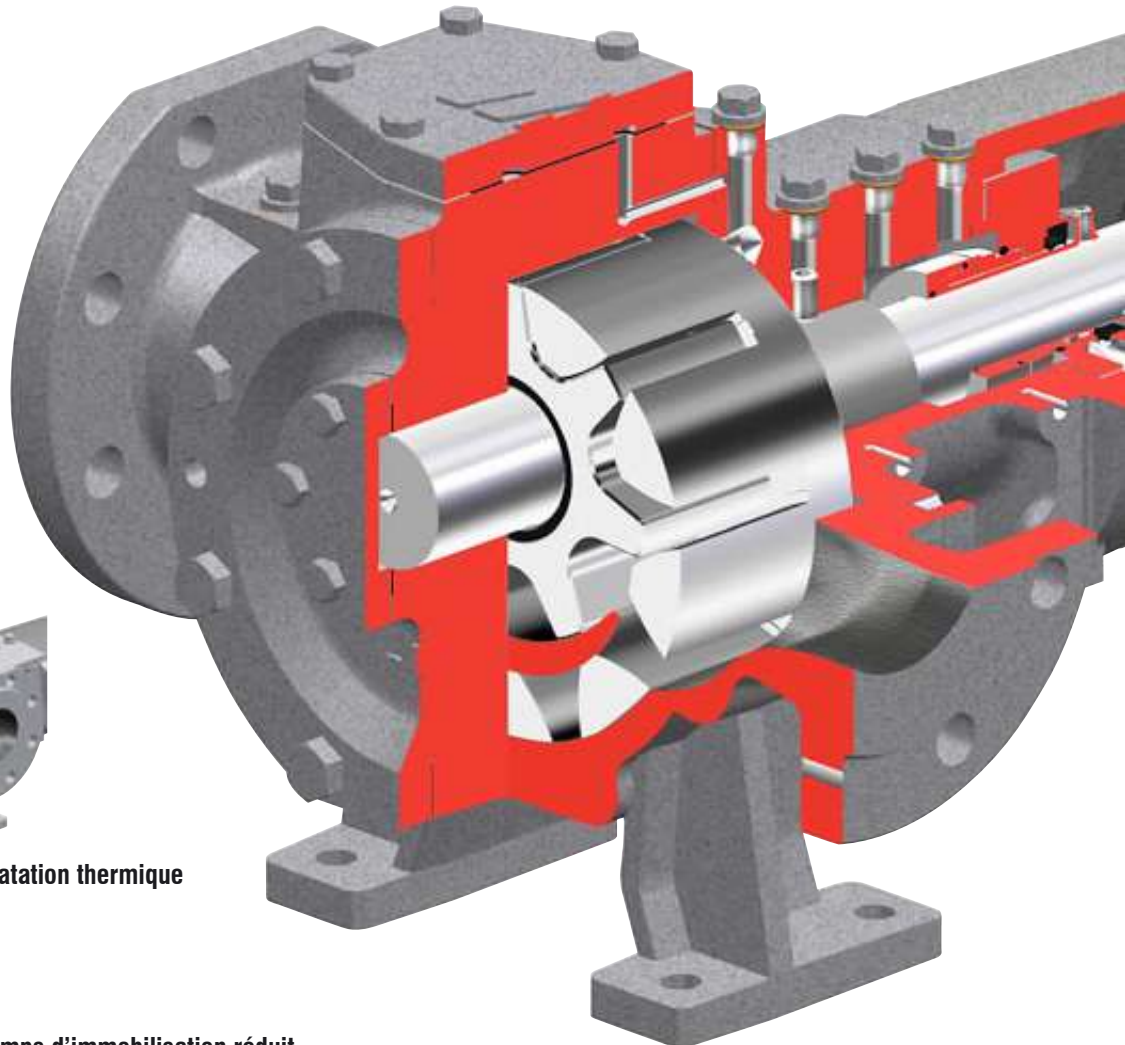
Temps d'immobilisation réduit

- Système Front et Back pull-out



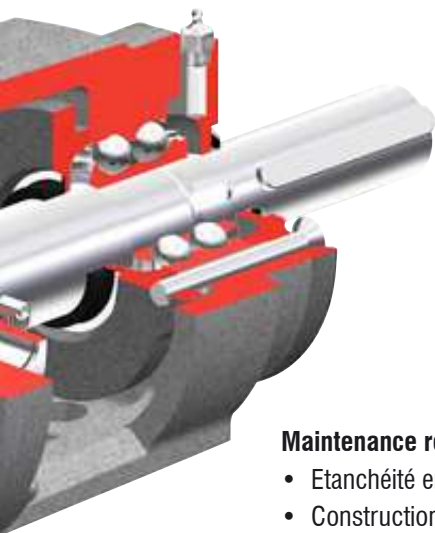
Durée d'utilisation sans panne, prolongée

- Roulement à double rangée de billes
- Jeu axial réglable
- Possibilité d'entraînement par courroie en V
- Accepte des forces axiales élevées



Choix de matériaux

- Etanchéité d'arbre
- Roulements
- Pièces hydrauliques

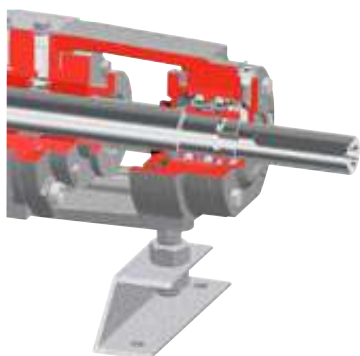


Maintenance réduite

- Etanchéité en cartouche
- Construction simplifiée

Longévité accrue

- Rotor compact
- Arbre et pignon résistants
- Roulements largement dimensionnés
- Choix possible de paliers en métal dur
- Etanchéités avec canal de décharge

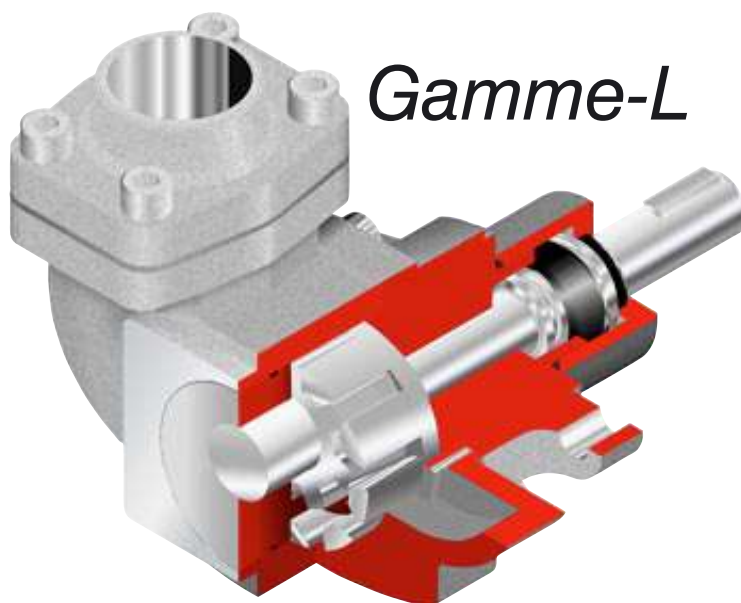


Grand rendement volumétrique

- Faibles jeux radial et axial
– fuite interne réduite
- Forme du rotor et du pignon optimisée

Longue durée d'utilisation sans panne

- Roulements largement dimensionnés
- Rotors usinés dans la masse
- Pièces internes en acier trempé



Temps d'immobilisation réduit

- Pompes et moteurs directement accouplés par brides aux pieds supports en équerre – alignement exact entre la pompe et l'arbre moteur
- Ensemble compact facile à assembler

Durée de vie de l'étanchéité prolongée

- Pression diminuée grâce au canal de décharge de la garniture relié à la conduite d'aspiration

Larges orifices verticaux

- Capacité d'amorçage améliorée
- Risque de cavitation réduit

Options

Options d'étanchéités d'arbre

Parmi ces options sont compris les étanchéités par garnitures tresses, garnitures mécaniques simples et doubles (EN 12756), joints à lèvres et garnitures en cartouche.



Enveloppes pour couvercle avant et étanchéité d'arbre

Options enveloppe

Les enveloppes de réchauffage et refroidissement garantissent le bon fonctionnement de la pompe, lors du démarrage ou de l'arrêt. Elles permettent également un fonctionnement optimal des étanchéités. Différentes options possibles : huile thermique, réchauffage à la vapeur ou électrique.



Simple soupape de sécurité

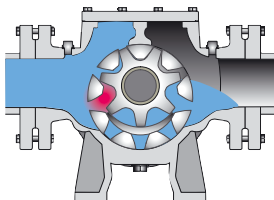
Options soupape de sécurité

Le montage de la soupape de sécurité protège la pompe et l'installation des surpressions. Lorsque la pompe est utilisée pour son caractère réversible, une double soupape de sécurité est fournie.

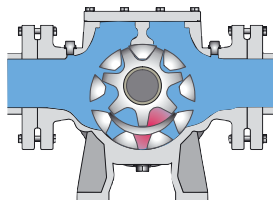


Double soupape de sécurité

Principe de fonctionnement

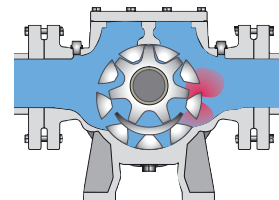


Lorsque les dents du rotor et du pignon se désengrennent, une dépression se crée et aspire le liquide à l'intérieur du corps de pompe.



Le liquide est véhiculé dans les chambres étanches vers le côté refoulement.

Le croissant fonctionne comme un joint d'étanchéité entre le côté aspiration et le côté refoulement.



Les dents du rotor et du pignon s'engrennent, la chambre se referme et le liquide est refoulé.

Données techniques

	TG L	TG G			TG H
		TG GS	TG GP	TG GM	
Corps de pompe	Fonte	Fonte			Acier inoxydable Acier coulé Fonte ductile
Pignon & rotor	Acier	Fonte Acier inoxydable			Fonte nodulaire Acier inoxydable
Débit maxi. (m ³ /h)	8	80	130	250	130
Pression différentielle maxi. (bar)	30	10	16		16
Température maxi. (°C)	250	200	300		300
Viscosité (cP)	60 000	5 000	80 000		80 000

Courbes de débit

