

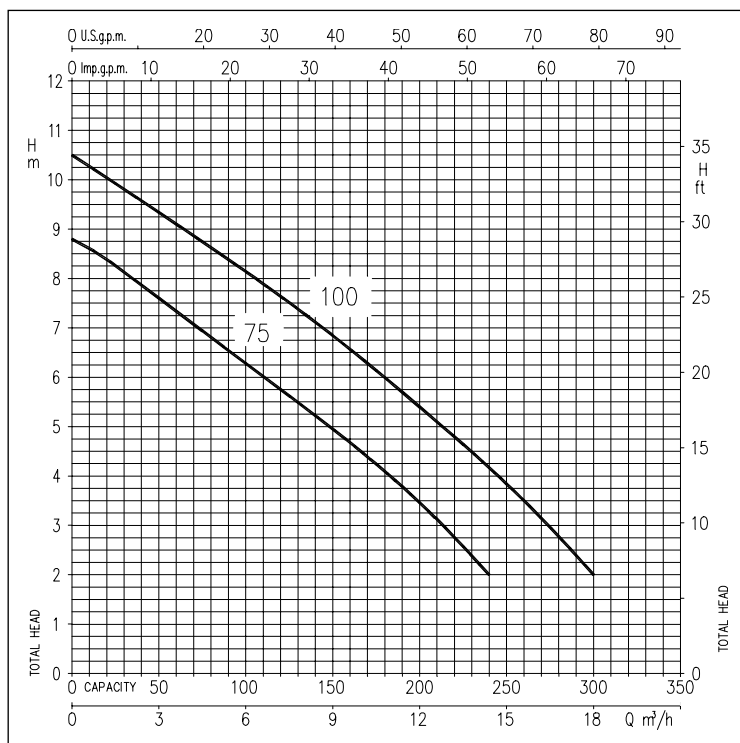
RIGHT

ÉLECTROPOMPES SUBMERSIBLES POUR EAUX CHARGÉES

en AISI 304



COURBES DE PERFORMANCE (selon ISO 9906 Annexe A)



Électropompes submersibles pour eaux chargées en acier inox AISI 304.

APPLICATIONS

- Relevage de liquides chargés contenant des substances solides et/ou filamenteuses en suspension
- Vidange d'eaux d'infiltration
- Relevage d'eaux de décharge (services sanitaires)
- Vidange de fosses septiques et évacuation des égouts

PARTICULARITÉS TECHNIQUES

- Dotées de câble d'alimentation de 5 m type H07 RN-F (sur demande 10 m câble H07 RN-F)
- Disponibles avec ou sans flotteur

DONNÉES TECHNIQUES

- Immersion maximale: 10 m
- Température maximale du liquide: 50°C
- Passage maximum de solides: 35 mm
- Moteur asynchrone 2 pôles autoventilé
- Classe d'isolation F
- Degré de protection IPX8
- Tension monophasée 230V ± 10%, 50Hz
tension triphasée 400V ± 10%, 50Hz
- Condensateur permanent et protection thermoampérométrique à réarmement automatique incorporée pour le moteur monophasé
- Protection à charge de l'utilisateur pour la version triphasée
- Raccord refoulement: G1½

MATÉRIAUX

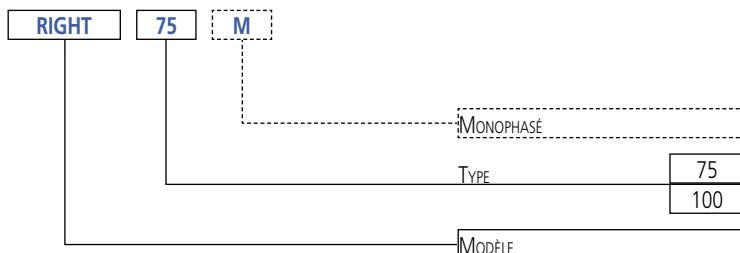
- Corps pompe, roue, filtre, couvercle moteur, disque support garniture et caisse moteur en AISI 304
- Arbre en AISI 303
- Double garniture mécanique avec chambre à huile:
 - supérieure en Carbone/Céramique/NBR (côté moteur)
 - inférieure en SiC/SiC/NBR (côté pompe)

VERSIONS SPÉCIALES

- Version MA avec flotteur
- Version avec 10 m de câble

Pour accessoires et tableaux, voir à partir de la page 132

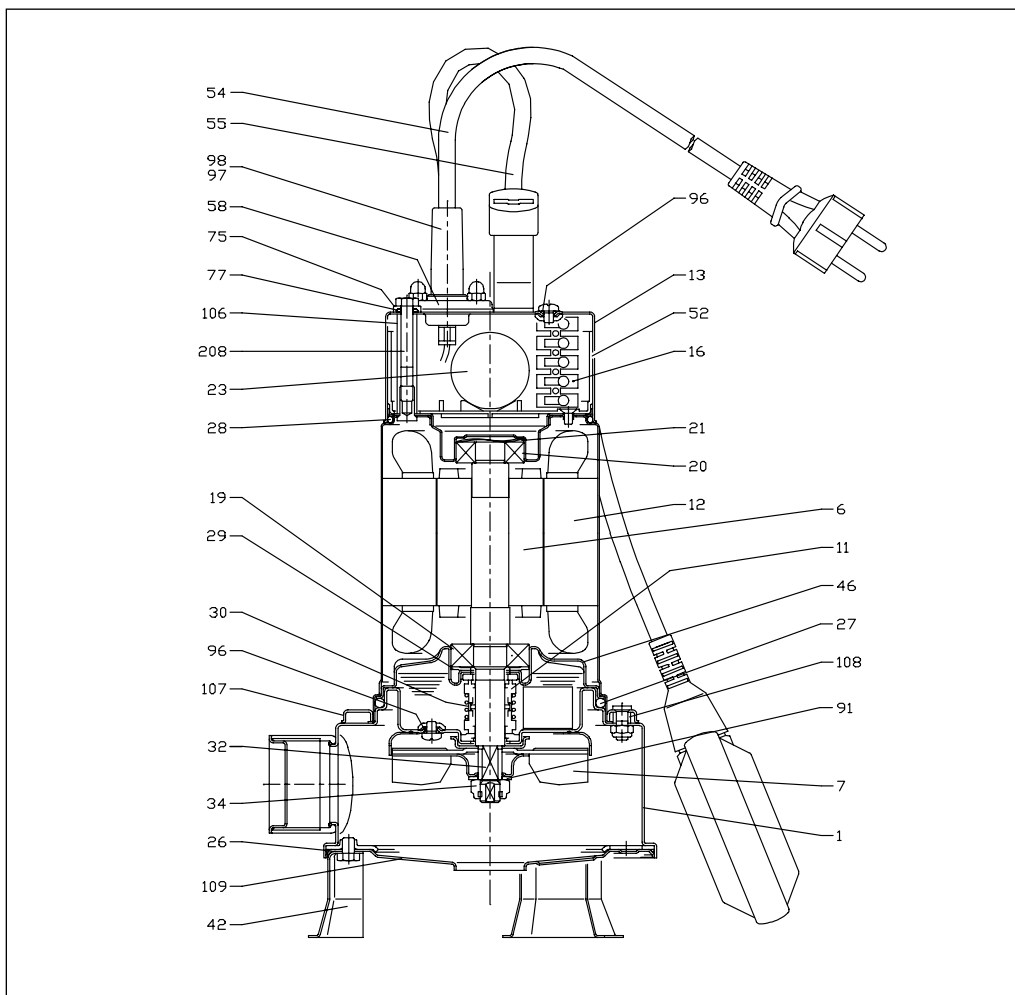
SIGLE D'IDENTIFICATION POMPE



ÉLECTROPOMPES SUBMERSIBLES POUR EAUX CHARGÉES

en AISI 304

VUE EN COUPE



TABEAU DE DIMENSIONS

| Réf. | Nom | Matériel | Réf. | Nom | Matériel |
|------|-------------------------------------|-----------------------|------|---------------------------|-----------------------------------|
| 1 | Corps de la pompe | AISI 304 | 42 | Pied | AISI 304 |
| 6 | Arbre avec rotor | AISI 303 | 46 | Supp. roulement inf. | AISI 304 |
| 7 | Roue | AISI 304 | 52 | Boîtier pour condensateur | PA66 RENFORCÉ PAR FIBRES DE VERRE |
| 11 | Garniture mécanique | CÉRAMIQUE/CARBONE/NBR | 54 | Câble | - |
| 12 | Caisse moteur | - | 55 | Flotteur | - |
| 13 | Couvercle | AISI 304 | 58 | Arrêteur de câble | AISI 304 |
| 16 | Boîtier | - | 75 | Rondelle | AISI 303 |
| 19 | Roulement inférieur | - | 77 | Bague OR | NBR |
| 20 | Roulement supérieur | - | 91 | Rondelle | AISI 304 |
| 21 | Anneau de compensation | AISI 304 | 96 | Bague OR | NBR |
| 23 | Condensateur | - | 97 | Presse-étoupe pour câble | NBR |
| 26 | Bague OR | NBR | 98 | Presse-étoupe pour câble | NBR |
| 27 | Bague OR | NBR | 106 | Entretoise | AISI 304 |
| 28 | Bague OR | NBR | 107 | Bride de fixation | AISI 304 |
| 29 | Rondelle | AISI 304 | 108 | Joint | NBR |
| 30 | Entretoise pour garniture mécanique | LAITON | 109 | Couvercle côté asp. | AISI 304 |
| 32 | Langnette | AISI 304 | 208 | Vis | AISI 304 |
| 34 | Écrou | AISI 303 | | | |